

Южно-Уральский государственный университет

Е.А. Лазарев, В.Е. Лазарев

Учебное пособие

**КОНСПЕКТ ЛЕКЦИЙ
ПО АГРЕГАТАМ НАДДУВА ДВИГАТЕЛЕЙ
(ЭЛЕКТРОННАЯ ВЕРСИЯ)**

Челябинск
2010

СОДЕРЖАНИЕ

ПРЕДИСЛОВИЕ.....	4
ВВЕДЕНИЕ.....	5
1. КОМБИНИРОВАННЫЕ ДВИГАТЕЛИ И СПОСОБЫ НАДДУВА	6
2. ВОЗДУШНЫЕ КОМПРЕССОРЫ АГРЕГАТОВ НАДДУВА...	12
2.1. Типы компрессоров агрегатов наддува.....	12
2.2. Поршневые компрессоры.....	13
2.3. Роторные компрессоры.....	19
3. ЦЕНТРОБЕЖНЫЕ КОМПРЕССОРЫ.....	26
3.1. Рабочий процесс и треугольники скоростей потока.....	26
3.2. Потери энергии и КПД компрессора.....	40
3.3. Профилирование проточной части и лопаточных аппаратов	48
4. ОСЕВЫЕ КОМПРЕССОРЫ.....	56
4.1. Рабочий процесс компрессора.....	57
4.2. Основные параметры ступени и КПД осевого компрессора	60
5. ХАРАКТЕРИСТИКИ И РЕГУЛИРОВАНИЕ КОМПРЕССОРОВ	64
5.1. Основные характеристики воздушных компрессоров	64
5.2. Способы регулирования воздушных компрессоров.....	68
6. ГАЗОВЫЕ ТУРБИНЫ АГРЕГАТОВ НАДДУВА.	72
6.1. Принцип работы и элементы треугольников скоростей	72
6.2. Изоэнтропическое течение газа в соплах.....	74
6.3. Адиабатическое расширение, работа газа и КПД турбины...	82
6.4. Расширение газа в косом срезе лопаточного канала.....	88
6.5. Обтекание газом решетки лопаток, потери в решетках.....	92
6.6. Классификация турбин агрегатов наддува.....	116
7. ОСЕВЫЕ ТУРБИНЫ.....	117
7.1. Работа газа и КПД на окружности рабочего колеса турбины	117
7.2. Изменение параметров газового потока вдоль радиуса	125
7.3. Профилирование лопаточных аппаратов.....	133

8.	РАДИАЛЬНЫЕ ТУРБИНЫ.....	136
8.1.	Центростремительные и центробежные турбины.....	136
8.2.	Особенности расчета импульсных турбин.....	154
8.3.	Преобразователи импульсов.....	158
9.	ХАРАКТЕРИСТИКИ И РЕГУЛИРОВАНИЕ ТУРБИН	160
9.1.	Основные характеристики газовых турбин.....	161
9.2.	Способы регулирования газовых турбин.....	164
10.	СОВМЕСТНАЯ РАБОТА ТУРБОКОМПРЕССОРА И ДИЗЕЛЯ	167
10.1.	Совмещение характеристик дизеля и компрессора	167
10.2.	Конструктивные схемы и ряды турбокомпрессоров	172
11.	ОХЛАДИТЕЛИ НАДДУВОЧНОГО ВОЗДУХА	175
11.1.	Схемы систем охлаждения наддувочного воздуха	176
11.2.	Особенности расчета охладителей наддувочного воздуха	178
11.3.	Конструкция, материалы и изготовление охладителей	183
	СПИСОК ЛИТЕРАТУРЫ.....	186

ПРЕДИСЛОВИЕ

к электронному изданию

Настоящее учебное пособие является электронной версией конспектов лекций авторов, вышедших в виде двух учебных пособий, титульные страницы которых показаны на рисунке. В представленной версии внесены дополнения в текст, исправлены замеченные опечатки и изменен порядок представленных материалов. Рассмотрены основные типы комбинированных двигателей, способы их наддува, принципы работы, рабочие процессы, параметры ступени, виды потерь и КПД воздушных компрессоров и газовых турбин агрегатов наддува. Подробно изложены известные положения газодинамического расчета центробежного компрессора и осевой турбины, а также профилирования лопаточных аппаратов. Отмечены особенности расчета импульсных центростремительных турбин. Проанализированы основные характеристики и способы регулирования воздушных компрессоров и газовых турбин. Рассмотрены вопросы совместной работы агрегатов наддува с поршневой частью в комбинированном двигателе, типы турбокомпрессоров и охладители наддувочного воздуха.

Министерство образования Российской Федерации
Южно-Уральский государственный университет
Кафедра двигателей внутреннего сгорания

621.5 (07)
Л171

Е.А. Лазарев, В.Г. Галичин, В.Е. Лазарев

КОМПРЕССИОННЫЕ УСТРОЙСТВА
АГРЕГАТОВ НАДДУВА ПОРШНЕВЫХ ДВС –
ВОЗДУШНЫЕ КОМПРЕССОРЫ

Учебное пособие

Челябинск
Издательство ЮУрГУ
2000

Министерство образования Российской Федерации
Южно-Уральский государственный университет
Кафедра двигателей внутреннего сгорания

621.438 (07)
Л 171

Е.А. Лазарев, В.Г. Галичин, В.Е. Лазарев

РАСШИРИТЕЛЬНЫЕ УСТРОЙСТВА
АГРЕГАТОВ НАДДУВА ПОРШНЕВЫХ ДВС –
ГАЗОВЫЕ ТУРБИНЫ

Учебное пособие

Челябинск
Издательство ЮУрГУ
2000

ВВЕДЕНИЕ

Наддув является эффективным средством повышения мощности комбинированных двигателей внутреннего сгорания (ДВС). Различают различные способы наддува: механический наддув с приводом компрессора от коленчатого вала, газотурбинный наддув и газодинамический (инерционный) наддув. Наиболее перспективным способом наддува является газотурбинный наддув с приводом компрессора от газовой турбины, использующей энергию отработавших газов комбинированного ДВС.

Показатели работы комбинированного ДВС в большой степени зависят от эффективности работы компрессионного устройства агрегата наддува – воздушного компрессора. Это относится не только к мощности и экономичности комбинированного ДВС на номинальном режиме, но и к характеру изменения мощности и удельного расхода топлива в зависимости от частоты вращения коленчатого вала или нагрузки. Большое значение имеют пусковые качества, возможность устойчивой бездымной работы на холостом ходу и на режимах малых нагрузок, а также обеспечение надежного качества рабочего цикла на неустановившихся и переходных режимах, необходимых приемистости и приспособляемости комбинированных ДВС.

Указанное определяет специфические требования к компрессорам агрегатов газотурбинного наддува комбинированных ДВС

- компрессор комбинированного ДВС должен обеспечивать подачу воздуха с параметрами, необходимыми для получения заданной мощности при высокой топливной экономичности, допустимой механической и тепловой нагруженности деталей;
- степень повышения давления и расход воздуха, создаваемые компрессором, должны обеспечивать получение необходимого запаса вращающего момента на требуемых режимах работы;
- режим совместной работы поршневой части комбинированного ДВС и компрессора должен быть удаленным от границы неустойчивой работы – линии помпажа – на характеристике компрессора при достаточно высоком КПД;
- для обеспечения требуемой приемистости комбинированного ДВС компрессор в составе турбокомпрессора, имеющего газовую связь с поршневой частью, должен обладать минимальной инерционностью ротора для быстрой смены рабочего режима и недопущения снижения коэффициента избытка воздуха при перегрузках;
- высокий КПД компрессора должен поддерживаться в максимально возможном большем диапазоне режимов работы комбинированного ДВС.

Кроме специфических требований к компрессорам агрегатов наддува предъявляется ряд общих требований

- высокая эксплуатационная надежность, простота конструкции и долговечность, определяемая назначением комбинированного ДВС;
- технологичность конструкции;
- минимальный уровень шума.

Энергия высокотемпературного и скоростного газового потока преобразуется в механическую с помощью расширительных устройств, одним из представителей которых являются газовые турбины. Источником газового потока в комбинированных ДВС является рабочий цикл, осуществляемый в цилиндре. Энергия отработавших газов, поступающих из цилиндра, утилизируется в газовой турбине и используется для привода воздушного компрессора в агрегатах газотурбинного наддува.

В зависимости от мощности комбинированного ДВС, конструктивных особенностей и потребляемого им расхода воздуха в агрегатах наддува используются различные типы газовых турбин: осевые и радиальные. От основных показателей и характеристик газовых турбин зависит эффективность и экономичность работы агрегата наддува – турбокомпрессора и комбинированного ДВС в целом.

В основе расчета и проектирования газовых турбин лежат закономерности термо- и газодинамики. Практический опыт, накопленный при изучении, исследовании и создании осевых и радиальных газовых турбин различной размерности и назначения, позволяет использовать экспериментальный материал по различным видам потерь в лопаточных аппаратах для совершенствования элементов проточной части в целях повышения коэффициента полезного действия.

При использовании газовых турбин в агрегатах газотурбинного наддува большое значение имеют особенности изменения основных параметров в зависимости от режима работы, определяемые их характеристиками. Корректирование характеристик турбин в целях совершенствования показателей комбинированных ДВС при изменении режима работы достигается использованием различных способов регулирования их пропускной способности.

1. КОМБИНИРОВАННЫЕ ДВИГАТЕЛИ И СПОСОБЫ НАДДУВА

Двигатель внутреннего сгорания называется **комбинированным** в том случае, если он включает в себя собственно поршневую часть и агрегаты или их элементы, повышающие плотность свежего заряда на впуске (компрессоры, резонансные коллекторы, охладители воздуха и т.п.), т.е. осуществляющие, так называемый наддув цилиндра двигателя. Повыше-

ние плотности заряда на впуске в цилиндр комбинированного двигателя достигается различными способами наддува.

Известен так называемый **динамический** (газодинамический или резонансный или инерционный) наддув. Здесь для повышения плотности заряда используется колебательный характер его течения через впускной трубопровод, обусловленный периодическим возвратно-поступательным движением поршней. В двигателях транспортных средств с большими скоростями перемещения (300 и более км/час) (гоночные автомобили, самолеты) для наддува используют скорость набегающего потока воздуха.

В практике двигателестроения для повышения плотности заряда чаще всего используют воздушные компрессоры. Они могут иметь кинематическую (механическую) или газовую связь с двигателем. Соответствующие способы наддува получили название механического, газотурбинного или комбинированного наддува.

Принципиальная схема комбинированного двигателя с **механическим** наддувом приведена на рис. 1. Колесо компрессора имеет высокую частоту вращения благодаря связи с коленчатым валом двигателя через редуктор (мультипликатор). В качестве компрессионных устройств при механическом наддуве могут использоваться поршневые, центробежные, осевые и роторные компрессоры. При такой схеме обеспечивается давление наддувочного воздуха в интервале 0,15...0,28 МПа. При больших давлениях наддува мощность, затрачиваемая на привод нагнетателя, может оказаться значительной, и использование механического наддува оказывается неэффективным.

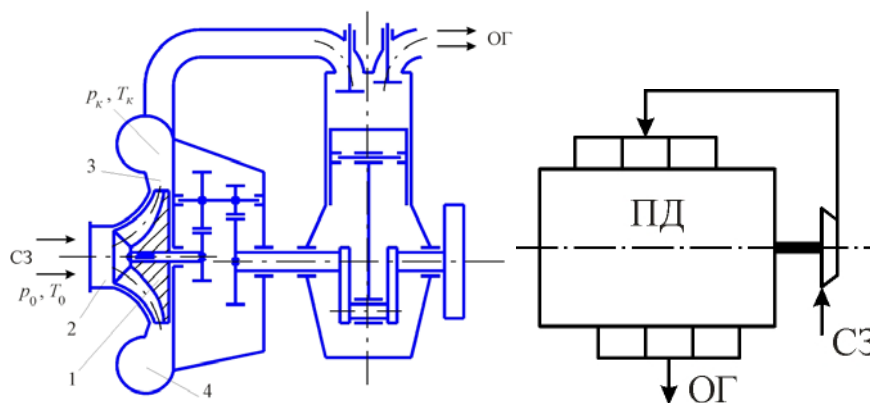


Рис. 1. Принципиальная схема комбинированного двигателя с механическим способом наддува
1 – колесо компрессора; 2 – входное устройство;
3 – диффузор; 4 – воздухосборник

Отработавшие газы двигателей обладают значительным запасом тепловой и кинетической энергии, которая в случае механического наддува оказывается неиспользованной. Этим недостатком не обладают комбинированные двигатели с **газотурбинным** наддувом. Принципиальная схема такого двигателя с газотурбинным наддувом представлена на рис. 2.

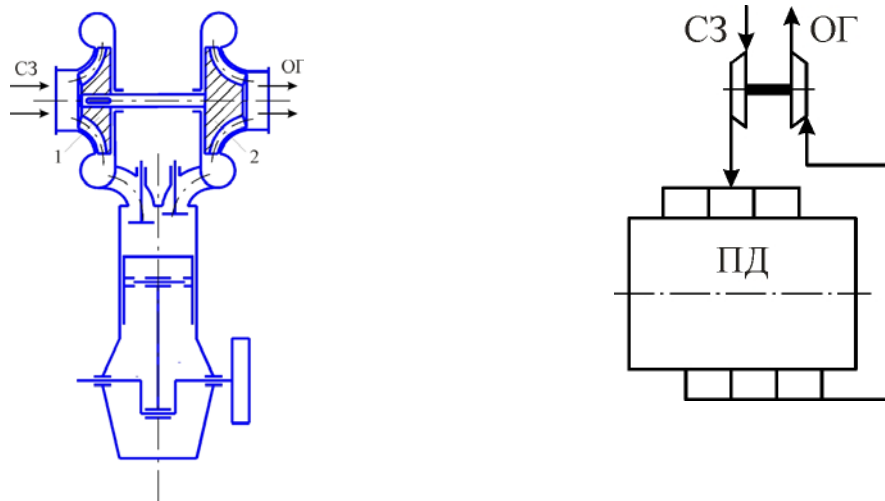


Рис. 2. Принципиальная схема комбинированного двигателя с газотурбинным способом наддува
1 – колесо компрессора; 2 – колесо турбины

При реализации такой схемы наддува энергия отработавших газов используется для привода турбины, установленной на одном валу с компрессором. Ротор турбокомпрессора вращается с высокой частотой (30000...60000 мин⁻¹ и более), обеспечивая сжатие и подачу заряда в цилиндр комбинированного двигателя.

При одинаковых индикаторных мощностях эффективная мощность комбинированного двигателя с газотурбинным наддувом больше мощности такого двигателя с механическим наддувом на величину мощности, требуемой для привода компрессора.

Турбина, работающая при переменном давлении, называется импульсной, а соответствующий способ наддува называется **импульсным** наддувом. Когда газы, выходящие из цилиндра, вначале направляются в ресивер (выпускной трубопровод достаточно большого объема), скорость движения их уменьшается, температура, наоборот, несколько возрастает. Выравнивается и давление. На вход в турбину газы в таком случае посту-

пают с постоянным давлением. Способ наддува в этом случае называется **изобарным** наддувом.

Каждая из рассмотренных схем наддува обладает определёнными достоинствами и недостатками. Для механического способа наддува характерны большая конструктивная сложность и меньшие численные значения механического КПД по сравнению со схемой газотурбинного наддува. Газотурбинный способ наддува в конструктивном отношении более прост, так как используется газовая связь агрегата наддува с двигателем. Однако, двигатель при этом отличается худшей приёмистостью (способностью быстрого перехода с одного установившегося режима работы на другой) по сравнению с безнаддувным двигателем или двигателем с механическим приводом компрессора. Например, при резком увеличении подачи топлива (необходимости быстрого разгона двигателя или повышения нагрузки) ротор турбокомпрессора по инерции в течение некоторого времени продолжает сохранять прежнюю (малую) частоту вращения. Поэтому компрессор не обеспечивает увеличения количества подаваемого воздуха в той мере, в какой повышается подача топлива. Возникает дефицит окислителя, что служит причиной падения коэффициента избытка воздуха и дымлению двигателя (неполному сгоранию топлива). Двигатель с газотурбинным наддувом обладает худшими пусковыми качествами по сравнению с двигателем, имеющим механический наддув.

Названные недостатки рассмотренных схем наддува послужили причиной создания других, в частности, комбинированных схем наддува. На рис. 3 показана схема, в которой газовая турбина и компрессор имеют механическую связь с поршневой частью комбинированного двигателя, причём эта связь реализуется различными способами. В одном случае турбина и компрессор разобщены между собой (каждый из агрегатов имеет свою, обособленную связь с двигателем). В другом – турбокомпрессор механически связан с коленчатым валом поршневой части.

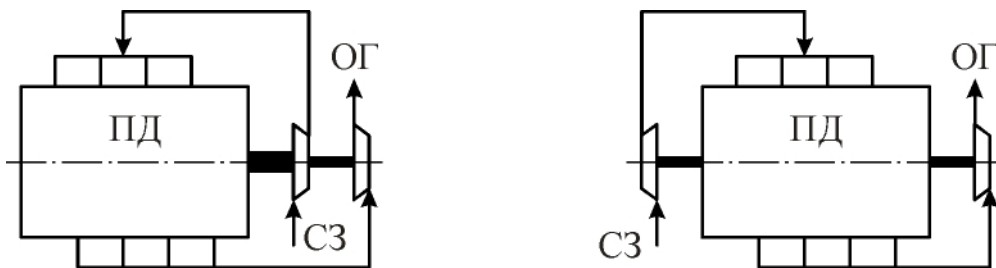


Рис. 3. Схемы способов наддува с механической связью компрессора и турбины с поршневой частью комбинированного двигателя

Применение таких схем позволяет полнее использовать энергию отработавших газов (мощность турбины передается поршневой части двигателя). Производительность компрессора и давление наддува при использовании такой схемы не зависят от параметров рабочего тела на входе в турбину. Они определяются частотой вращения колеса компрессора.

Благодаря наличию механической связи компрессора с коленчатым валом двигателя такие установки обладают хорошими пусковыми качествами и приёмистостью. Их недостаток – конструктивная сложность.

Комбинированный наддув. Известны схемы наддува, в которых для повышения плотности подаваемого в цилиндр заряда одновременно используются компрессор с механическим приводом и компрессор, имеющий привод от газовой турбины. В таком случае наддув осуществляется посредством **параллельной** подачи сжатого заряда во впускной трубопровод (рис. 4), либо **последовательной** (ступенчатой) – рис. 5. Применение **двухступенчатого** наддува позволяет реализовать высокую степень повышения давления, улучшает приёмистость двигателя. Но всё количество подаваемого заряда последовательно проходит через рабочие полости каждого из компрессоров. Это обстоятельство накладывает определённые требования к размерам их колёс.

При параллельной схеме наддува в каждом из компрессоров сжимается и подаётся во впускной трубопровод лишь часть от подаваемого в цилиндр воздушного заряда. Это обуславливает меньшие размеры колёс компрессоров. В этом определённое достоинство такой схемы.

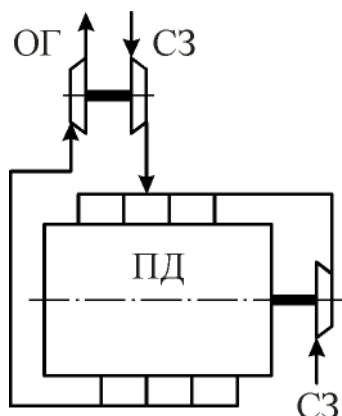


Рис. 4. Схема комбинированного способа наддува с параллельным сжатием заряда

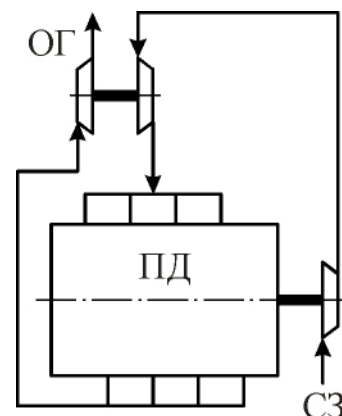


Рис. 5. Схема комбинированного способа наддува с последовательным (двухступенчатым) сжатием заряда

Сжатие свежего заряда в компрессоре приводит к существенному росту его температуры (особенно при высоких степенях наддува). Поэтому для понижения температуры заряда после сжатия в компрессоре применяют охладители. Отметим, что охлаждение заряда может быть осуществлено и внутри цилиндра двигателя (например, впрыскиванием воды). Эффективным методом повышения плотности воздушного заряда на впуске поршневой части комбинированного двигателя является **промежуточное охлаждение** наддувочного воздуха. С этой целью между компрессором и впускным патрубком головки цилиндров поршневой части комбинированного двигателя устанавливают **охладитель** наддувочного воздуха (ОНВ), рис. 6.

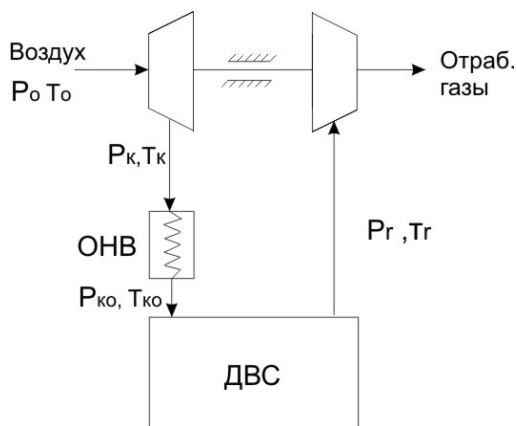


Рис.6. Схема способа газотурбинного наддува с промежуточным охлаждением наддувочного воздуха в комбинированном двигателе

Охладитель в конструктивном отношении может представлять собой трубчатый радиатор, в котором циркулирует охлаждающая жидкость (например, холодная вода). Часть теплоты передаётся воздушным зарядом охладителю. Воздух при этом понижает температуру. Степень охлаждения воздушного заряда определяется конструкцией охладителя. В современных охлаждающих агрегатах температура воздуха может быть понижена на 80 и более градусов.

При форсировании двигателя наддувом заданное значение степени повышения мощности в случае использования промежуточного охлаждения воздуха достигается при меньшей степени повышения давления в компрессоре, а значит, и при меньших максимальных давлениях в цикле, что обеспечивает снижение уровня механической напряжённости. Уровень тепловой напряжённости при использовании промежуточного охлаждения заряда снижается вследствие того, что продувочный заряд имеет более низкую температуру. В период продувки стенки камеры сгорания и клапаны хорошо охлаждаются. Так как уровень температур и давлений рабочего

тела в цилиндре снижается, то уменьшается и теплоотвод в стенки. Это способствует повышению индикаторного и эффективного КПД двигателя. Однако в связи с тем, что применение промежуточного охлаждения заряда связано с усложнением конструктивной схемы двигателя, применяется это средство при сравнительно высоких степенях наддува.

2. ВОЗДУШНЫЕ КОМПРЕССОРЫ АГРЕГАТОВ НАДДУВА

В качестве компрессионных устройств агрегатов наддува используются различные типы компрессоров. Независимо от конструктивных особенностей все компрессионные устройства отличаются тем, что для получения сжатого воздуха необходимо затратить механическую энергию. В двигателях внутреннего сгорания с газотурбинным наддувом источником энергии для привода воздушного компрессора является газовая турбина. В некоторых случаях компрессоры имеют механическую или гидравлическую связь с коленчатым валом двигателя.

2.1. Типы компрессоров агрегатов наддува

В агрегатах наддува комбинированных ДВС нашли применение объемные и лопаточные компрессоры.

К объемным компрессорам относятся поршневые, роторно-винтовые, пластинчатые и роторно-лопастные компрессоры.

Поршневые компрессоры различного конструктивного исполнения применяются для воздухообеспечения некоторых тихоходных двухтактных дизелей. При наличии турбокомпрессора поршневой компрессор выполняет роль продувочного насоса второй ступени. У некоторых крейцкопфных дизелей поршневой компрессор располагается в подпоршневой области рабочего цилиндра.

Роторно-винтовые компрессоры работают по принципу, основанному на вытеснении воздуха из объема между роторами в полость нагнетания. В поперечном сечении роторы профилируются по циклоидальному точечному зацеплению. Поток воздуха перемещается в направлении, параллельном оси вращения роторов. После перекрытия полости всасывающего патрубка и до сообщения с нагнетательной плоскостью рабочий объем между роторами уменьшается, вследствие чего воздух сжимается в самом компрессоре. В роторно-винтовом компрессоре происходит внутреннее сжатие воздуха, что обеспечивает сравнительно высокий КПД ($\eta_{к ад} = 0,65 \dots 0,85$). Винтовой профиль роторов позволяет достичь большей равномерности всасывания воздуха и уменьшить уровень шума. В одной ступени винтового компрессора можно получить степень повышения давления π_k до

2,5...3,5. Однако достижение высоких степени повышения давления и производительности связано со значительным увеличением габаритов компрессора и снижением частоты вращения роторов. Громоздкость роторно-винтовых компрессоров препятствует их широкому применению в агрегатах наддува.

К ротационному типу компрессоров относятся пластинчатые компрессоры, работающие по принципу вытеснения. В охлаждаемом корпусе размещается ротор компрессора, в радиальных пазах которого установлены пластины. Разность радиусов статора и ротора компрессора составляет эксцентриситет. При вращении ротора пластины перемещаются в радиальном направлении, скользя по внутренней поверхности статора. Воздух при всасывании заполняет объем между ротором и статором и под воздействием вращающихся пластин переносится на сторону нагнетания. Однако этот тип компрессоров не находит применения в агрегатах наддува вследствие быстрого износа пластин и пазов ротора, низкого КПД и снижения коэффициента подачи при повышении π_k , а также больших потерь на трение и расхода смазочного масла.

Роторно-лопастные шестеренчатые или зубчатые компрессоры относятся к типу объемных компрессоров внешнего сжатия.

К лопаточным компрессорам относятся центробежные и осевые компрессоры.

Центробежный компрессор имеет рабочее колесо, представляющее собой крыльчатку с радиальными или криволинейными лопатками, и безлопаточный или лопаточный диффузор. Воздух вращается вместе с колесом и, перетекая под действием центробежных сил в направлении от центра к периферии, сжимается. При этом возрастают температура и скорость воздуха. Энергия, подведенная к рабочему колесу, расходуется на повышение давления и кинетической энергии воздуха и на преодоление потерь. Рабочие колеса бывают открытыми, закрытыми и полузакрытыми. У открытого колеса межлопаточный канал с торцев ограничивается стенками корпуса компрессора, а у закрытого – стенками самого колеса. Полузакрытые колеса имеют одну торцевую стенку с лопатками.

Осевой компрессор состоит из входного направляющего аппарата, рабочего колеса с лопатками, образующими диффузорный межлопаточный канал, и спрямляющего аппарата. Движение воздуха в осевом компрессоре осуществляется в направлении, параллельном оси вращения ротора.

2.2. Поршневые компрессоры

Поршневой компрессор состоит из поршня, цилиндра, корпуса, кривошипно-шатунного механизма, всасывающих и нагнетательных клапанов и механизма для управления воздухораспределением. При движении

поршня вниз в надпоршневом пространстве создается разрежение, и воздух через открытые всасывающие клапаны поступает в цилиндр. Сжатие воздуха происходит при движении поршня вверх. Когда достигается определенное давление, открываются нагнетательные клапаны и воздух подается в воздушный ресивер двигателя.

На рис. 7, б представлена диаграмма идеального цикла поршневого компрессора. При давлении p_0 и объеме V_c поршень начинает перемещаться вниз. В точке б после открытия всасывающих клапанов начинается впуск воздуха при постоянном давлении p_0 . Процесс впуска происходит в объеме $V_1 = V_a - V_2$. На диаграмме видно, что объем всасывания V_1 меньше рабочего объема цилиндра V_h .

В точке а, соответствующей объему цилиндра V_a , всасывающие клапана закрываются и при движении поршня вверх начинается адиабатическое сжатие воздуха (ак). В точке к нагнетательные клапаны открываются и происходит нагнетание воздуха при постоянном давлении p_k . В точке с поршень находится в крайнем верхнем положении. Между поршнем и днищем остается объем V_c , который принято называть вредным пространством.

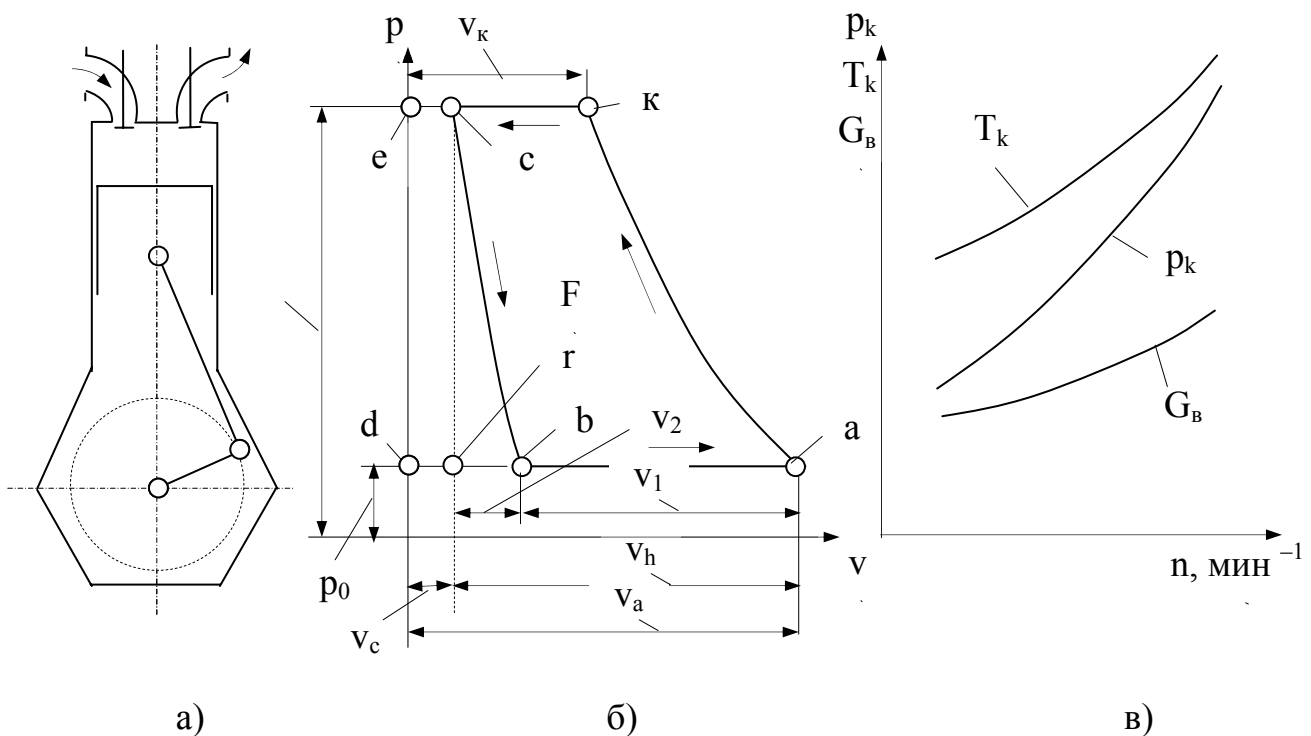


Рис. 7. Схема (а), идеальная диаграмма рабочего цикла (б) и характеристика (в) поршневого компрессора

При движении поршня вниз происходит адиабатическое расширение воздуха, заключенного в объеме V_c при давлении p_k , до объема V_2 при давлении p_0 . В точке b всасывающие клапаны открываются, начинается впуск воздуха, и цикл повторяется. Цикл компрессора совершается в течение двух ходов поршня, что соответствует одному обороту коленчатого вала.

Работа цикла представляется площадью диаграммы F

$$L'_{ад} = [k/(k-1)](p_k V_k - p_0 V_a) - [k/(k-1)](p_k V_c - p_0 V_2). \quad (1)$$

Из уравнения адиабаты следует

$$V_k = V_a (p_0/p_k)^{1/k}, \quad V_c = V_2 (p_0/p_k)^{1/k},$$

откуда

$$V_k - V_c = (V_a - V_2) (p_0/p_k)^{1/k}. \quad (2)$$

С учетом (2) выражение для работы цикла запишется

$$L'_{ад} = [k/(k-1)]p_0 V_1 [\pi_k^{(k-1)/k} - 1], \quad (3)$$

где $p_k/p_0 = \pi_k$ – степень повышения давления в компрессоре.

Работа, отнесенная к 1 кг воздуха, может быть получена, если принять, что в объеме V_1 находится 1 кг воздуха; тогда

$$p_0 V_1 = RT_0,$$

где V_1 – удельный объем воздуха.

С учетом этого работа цикла

$$L'_{ад} = [k/(k-1)]RT_0 [\pi_k^{(k-1)/k} - 1]. \quad (4)$$

Объем всасывания V_1 всегда меньше рабочего объема V_h , часть которого $(V_2 - V_c)$ не может быть использована для наполнения воздухом, так как предварительно его надо расширить от p_k до давления p_0 , обеспечивающего возможность всасывания. Таким образом, полностью использовать весь рабочий объем для наполнения цилиндра компрессора воздухом невозможно. Для оценки использования рабочего объема вводится понятие объемного КПД поршневого компрессора, представляющего собой отношение объема воздуха V_1 , поступившего в компрессор при давлении p_0 и

температуре T_0 , к рабочему объему цилиндра V_h . Из диаграммы цикла следует

$$V_1 + V_2 = V_h + V_c,$$

откуда

$$V_1 = V_h + V_c - V_2. \quad (5)$$

Известно соотношение

$$V_2 = V_c(p_k/p_0)^{1/k} = V_c(\pi_k)^{1/k}. \quad (6)$$

Тогда, учитывая зависимость $V_c/V_h = \delta$, выражение для объемного КПД запишем

$$\eta_v = 1 - \delta(\pi_k^{1/k} - 1). \quad (7)$$

При степени повышения давления

$$\pi_k = [(1 + \delta) / \delta]^k, \quad (8)$$

объемный КПД равен нулю. Отсюда следует, что нельзя беспрестанно увеличивать степень повышения давления в поршневом компрессоре. На рис. 8 диаграмма 1-2-3-4-1 соответствует сжатию воздуха до давления p_k . В этом случае объемный КПД $\eta_v = V_1/V_h$. При повышении давления сжатия до p'_k диаграмма цикла описывается линиями 1-2'-3'-4. Объем наполнения $V'_1 < V_1$, поэтому объемный КПД

$$\eta'_v = V'_1/V_1 < \eta_v.$$

При дальнейшем увеличении π_k объем наполнения будет уменьшаться, так как расширение воздуха от большего давления до p_0 связано с ростом V_2 и соответствующим уменьшением V_1 . Крайний случай представлен адиабатой 1-2, когда нагнетание отсутствует, а линии сжатия и расширения совпадают. Производительность, объемы всасывания и нагнетания и КПД компрессора в этом случае равны нулю. Предельные значения π_k обычно не превышают 15...20; для получения более высокого π_k можно использовать несколько ступеней сжатия с промежуточным охлаждением воздуха между ступенями.

У наддувочных и продувочных компрессоров ДВС нет необходимости в столь высоких степенях повышения давления, поэтому у них получают сравнительно высокие значения объемного КПД, не менее 0,70...0,75.

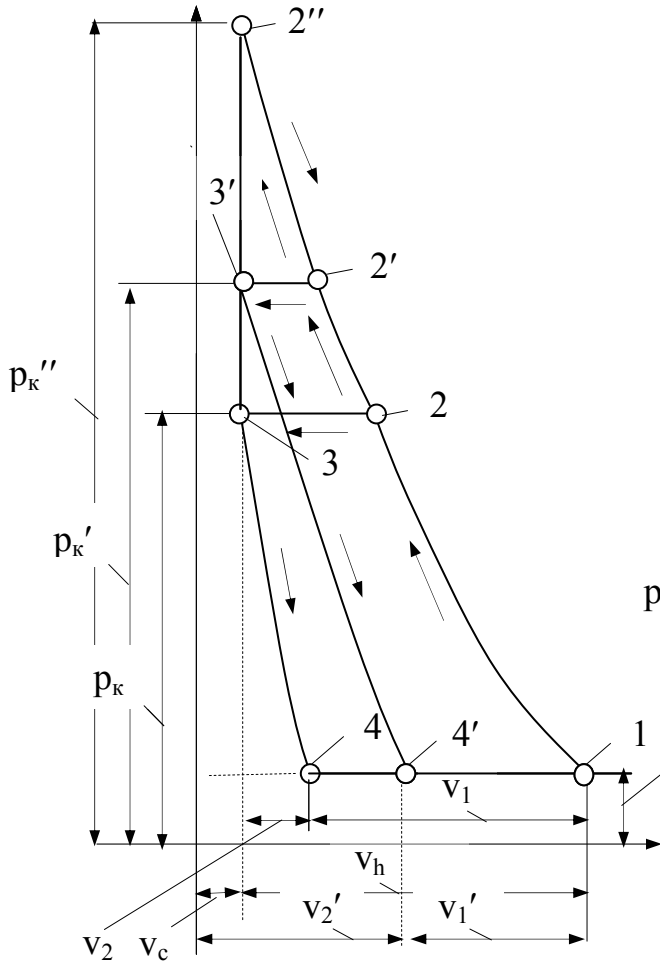


Рис. 8. Диаграммы компрессора при разных степенях сжатия

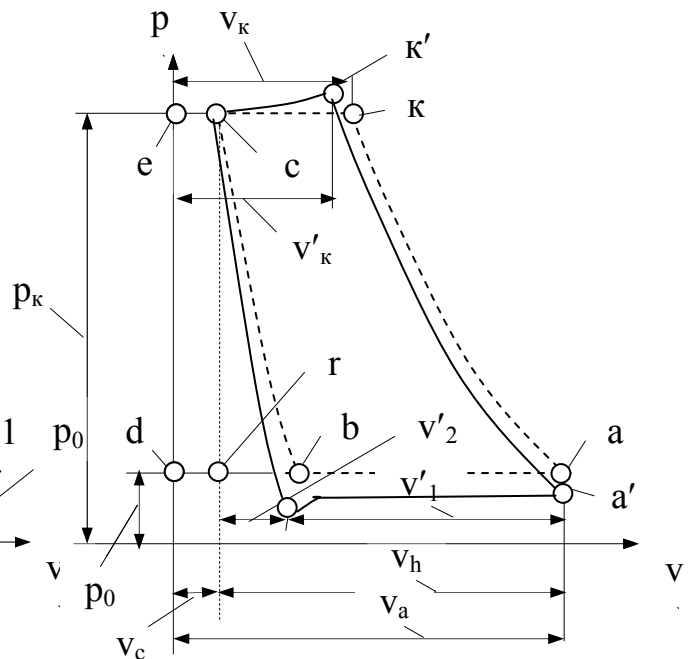


Рис. 9. Реальная и идеальная диаграммы рабочего цикла

Действительная диаграмма поршневого компрессора отличается от идеальной вследствие наличия необратимых потерь (рис. 9). Здесь сплошными линиями изображены реальная, а пунктирными – идеальная диаграммы рабочего цикла компрессора. Линия $b'a'$ – наполнение цилиндра компрессора соответствует давлению наполнения $p_a < p_0$, так как поступление воздуха в компрессор начинается при некотором разрежении $\Delta p = p_0 - p_a$. Действительный объем наполнения $V'_1 < V_1$, т.е. меньше, чем у идеального компрессора. Момент открытия всасывающих клапанов отмечен точкой b' . Действительный процесс сжатия $a'k'$ протекает с теплообменом и потому не совпадает с адиабатой (ak). Нагнетание воздуха начинается в

точке k' , причем давление нагнетания больше давления в ресивере на величину гидравлических сопротивлений.

Расширение воздуха при движении поршня вниз происходит до давления p_b при объеме V'_2 (точка b'), что сопровождается большим расширением воздуха, оставшегося в объеме вредного пространства V_c , чем в идеальном цикле. Для учета действительных условий наполнения компрессора вводятся понятия коэффициента наполнения и коэффициента подачи.

Коэффициентом наполнения поршневого компрессора называется отношение действительного количества воздуха G_d , поступившего в компрессор, к тому количеству G_0 , которое могло бы заполнить рабочий объем V_h при давлении p_0 и температуре T_0 перед всасывающими клапанами

$$\eta_n = G_d/G_0 = (p_a/p_0)(T_0/T_a)[1 - \delta(\pi_{kl}^{1/n} - 1)], \quad (9)$$

где p_a , T_a – давление и температура воздуха в компрессоре в конце наполнения ($T_a = T_0 + \Delta t$);

Δt – подогрев воздуха;

n – показатель политропы сжатия в компрессоре;

$$\pi_{kl} = p_k / p_a.$$

Коэффициентом подачи поршневого компрессора называется отношение количества воздуха $G_{вд}$, подаваемого компрессором в действительности, к тому количеству, которое могло бы быть подано при полном заполнении рабочего объема и отсутствии утечек во время сжатия и нагнетания

$$\eta_v = G_{вд} / (V_h z n \rho_0), \quad (10)$$

где z – число цилиндров компрессора;

n – частота вращения коленчатого вала компрессора;

ρ_0 – плотность воздуха.

Коэффициент подачи поршневого компрессора составляет 0,8...0,9.

Работа, затрачиваемая на сжатие 1 кг воздуха,

$$L_k = [n/(n - 1)]RT_a[\pi_{kl}^{(n-1)/n} - 1], \quad (11)$$

где n – средний показатель политроп сжатия и расширения – принимается из условия равенства показателей политропы сжатия n_1 и политропы расширения n_2 .

Адиабатический КПД поршневого компрессора

$$\eta_{к.ад} = L_{ад} / L_{к} = [k/(k - 1)]RT_0[\pi_k^{(k-1)/k} - 1] / \{[n/(n - 1)]RT_a[\pi_{kl}^{(n-1)/n} - 1]\}. \quad (12)$$

Механический КПД компрессора

$$\eta_{м} = L_{к} / (L_{к} + L_{тр}) = 1/[1 + (L_{тр} / L_{к})]. \quad (13)$$

Тогда эффективный КПД компрессора

$$\eta_{к} = \eta_{к.ад} \eta_{м}, \quad (14)$$

где $\eta_{к.ад} = 0,80 \dots 0,85$, $\eta_{м} = 0,75 \dots 0,90$.

Мощность, затрачиваемая на привод компрессора,

$$N_{к} = G_{в} L_{к.ад} / (\eta_{к.ад} \eta_{м}) = G_{в} L_{к} / \eta_{м} = G_{в} (L_{к} + L_{тр}). \quad (15)$$

Характеристика поршневого компрессора приведена на рис. 1, в. Достоинством поршневых компрессоров является высокий КПД. К недостаткам поршневого компрессора можно отнести большие габариты и массу, наличие неуравновешенных масс, повышенные потери на трение, сравнительно большой расход смазочного масла и загрязнение им воздуха. Эти недостатки ограничивают применение поршневых компрессоров в качестве агрегатов наддува двигателей внутреннего сгорания.

2.3. Роторные компрессоры

В корпусе роторного компрессора устанавливают два трехлопастных (рис. 10, а) или двухлопастных (рис. 10, б) ротора, которые вращаются в противоположные стороны. При вращении между роторами должен сохраняться зазор, исключаяющий их соприкосновение. Фиксирование осей роторов и их синхронное вращение обеспечивается шестернями. Воздух через впускное отверстие заполняет объем А между роторами. При вращении роторов объем воздуха перемещается к стороне нагнетания без сжатия.

В момент соединения объема нагнетания Б с воздушным ресивером воздух из ресивера, сжатый до давления p_k , перетекает в полость впадины Б между роторами компрессора. После выравнивания давления при дальнейшем вращении роторов начинается вытеснение воздуха в ресивер, которое продолжается до тех пор, пока не произойдет отсечка воздуха.

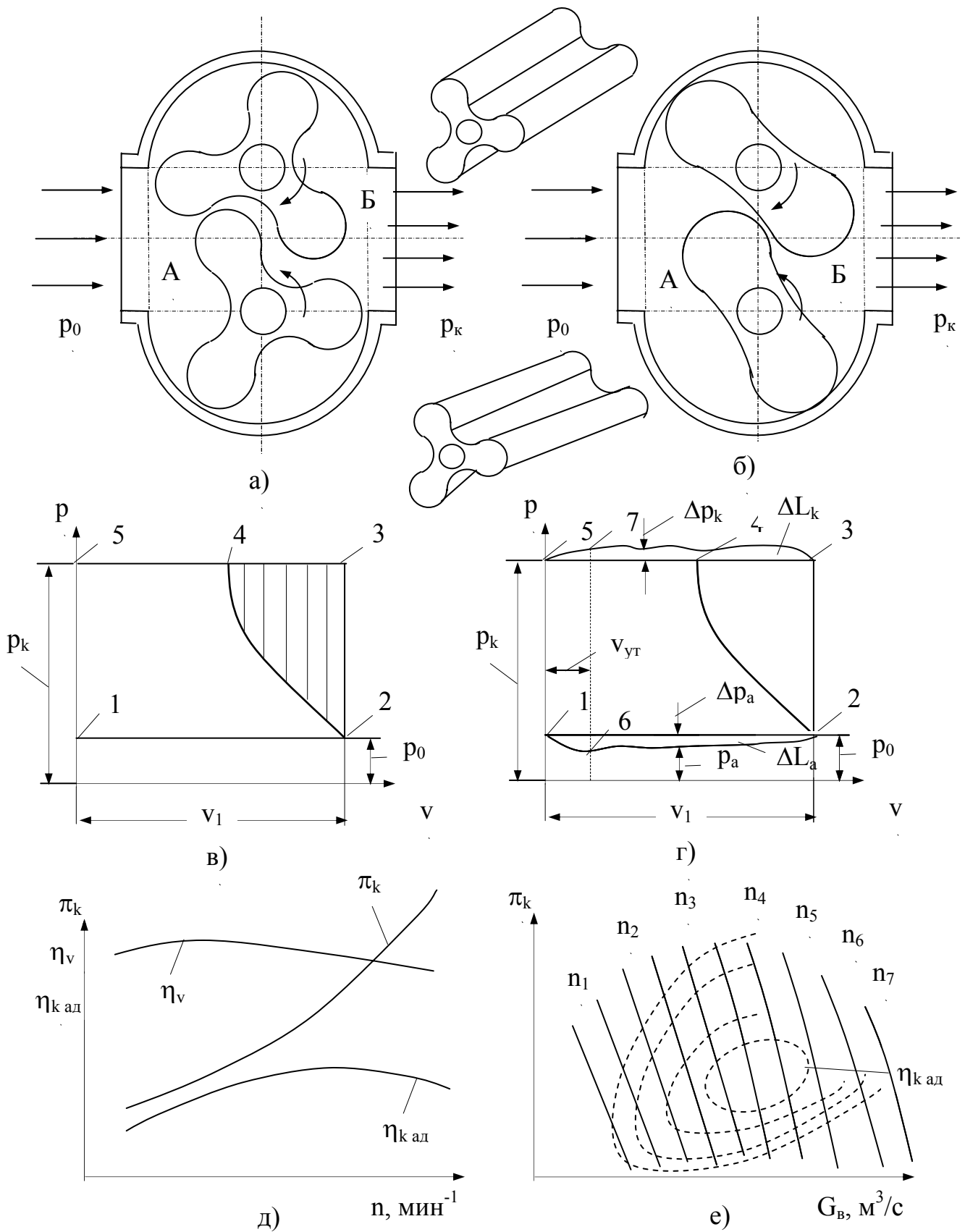


Рис. 10. Схема, диаграммы идеального и реального рабочих циклов и характеристики роторно-лопастного компрессора

Далее полость впадины ротора вновь соединяется с полостью нагнетания, происходит выравнивание давления и вытеснение воздуха в ресивер и т. д. Таким образом, нагнетание воздуха происходит отдельными импульсами, что вызывает пульсацию давлений и расходов, сильный шум и может привести к значительным колебаниям привода компрессора.

Плавность подачи воздуха возрастает при увеличении числа лопастей и при переходе от прямых профилей роторов к винтовым. Выступ лопасти винтового ротора образует винтовую поверхность, что при вращении обеспечивает плавную отсечку воздуха между кромками впускного и выпускного отверстий, а, следовательно, и более равномерное поступление воздуха в ресивер.

Шумность работы роторных компрессоров обусловлена вихреобразованием при перетекании воздуха из ресивера в полость компрессора.

При этом кинетическая энергия перетекающего воздуха превращается в теплоту и теряется. Необходимость обеспечения зазоров между роторами (0,02...0,08 мм) и корпусом (0,2...0,35 мм) вызывает повышенные потери на перетекание воздуха.

Идеальный цикл роторно – лопастного компрессора в координатах $p - v$ представлен на рис. 10, в. При начальном давлении p_0 происходит наполнение объема А между роторами по линии 1-2. Когда объем Б сообщается с полостью нагнетания (ресивером) вследствие обратного перетекания воздуха происходит мгновенное выравнивание давления при $V_1 = \text{const}$ по линии 2-3. Нагнетание воздуха изображено изобарой 3-5. Линия 2-4 представляет собой адиабату повышения давления в полости Б между роторами. Площадь 1-2-3-5-1 характеризует работу нагнетания. Работа адиабатического сжатия изображается площадью 1-2-4-5-1.

Разность этих площадей 2-3-4-2 (заштрихованный участок) представляет собой затрату работы на выталкивание того количества воздуха, который перетекает при выравнивании давления из полости нагнетания в объем Б между роторами. Таким образом, работа идеального цикла роторно-лопастного компрессора больше работы адиабатического сжатия на величину затраты дополнительной работы выталкивания воздуха, поступающего в рабочую полость компрессора при выравнивании давления.

Отношение работы адиабатического сжатия 1 кг воздуха к полной работе идеального цикла называется относительным адиабатическим КПД идеального цикла роторно-лопастного компрессора

$$\begin{aligned} \eta'_{\text{ад}} &= L_{\text{ад}} / L_{\text{ид}} = \text{пл.1-2-4-5-1} / \text{пл.1-2-3-5-1} = \\ &= [k/(k-1)]RT_0[\pi_k^{(k-1)/k} - 1] / [(p_k - p_0)V_1]. \end{aligned} \quad (16)$$

Учитывая, что $\pi_k = p_k / p_0$, а $p_0 V_1 = RT_0$, получим

$$(p_k - p_0)V_1 = RT_0(\pi_k - 1).$$

Тогда выражение для относительного адиабатического КПД с учетом $k = 1,4$ запишется

$$\eta'_{ад} = 3,5(\pi_k^{0,286} - 1)/(\pi_k - 1). \quad (17)$$

Действительный цикл (рис. 10, г) отличается от идеального наличием необратимых потерь. На впуске давление p_a меньше атмосферного давления p_0 на величину Δp_a , что объясняется сопротивлением впускного тракта, подогревом воздуха и отбрасыванием вращающимися роторами части воздуха из полости наполнения А. Давление нагнетания $p'_k > p_k$ вследствие сопротивления системы нагнетания. Кроме того, имеют место потери на перетекание некоторого количества воздуха через зазоры из полости нагнетания во всасывающую полость, потери на вихреобразование и трение воздуха о стенки роторов и корпуса компрессора.

Площади ΔL_a и ΔL_k представляют собой затраты работы гидравлических сопротивлений впуска и нагнетания. Обозначим объем утечек воздуха $V_{ут}$; тогда работа сжатия дополнительного объема, вызванная утечками воздуха из полости нагнетания в полость всасывания, есть площадь $\Delta L_{ут} = 1-6-7-5-1$. Потери на вихреобразование и трение воздуха учитываются величиной ΔL_r .

Действительная работа, затрачиваемая на полный цикл подачи воздуха, больше работы идеального цикла на величину перечисленных потерь

$$L_k = L_{ид} + \Delta L_a + \Delta L_k + \Delta L_{ут} + \Delta L_r. \quad (18)$$

Условность диаграммы реального цикла вызвана трудностями определения ее при помощи индикатора на работающем компрессоре, в связи с чем она строится по замеренным значениям давления всасывания и нагнетания.

Коэффициентом подачи роторно-лопастного компрессора называется отношение действительного количества воздуха, вновь поступающего в объем V_1 , к теоретическому количеству воздуха G_0

$$\eta_v = G'_в/G_0 = (G'_в - G_r)/G_0 = (G'_в/G_0) - (G_r/G_0), \quad (19)$$

где $G'_в$ – общее количество воздуха, поступающее в объем V_1 при наполнении (за счет всасывания и перетекания);

G_r – утечки воздуха из полости нагнетания в полость всасывания;

G_B – действительное количество воздуха, которое всасывается компрессором при давлении p_a и температуре $T_a = T_0 + \Delta t$ ($\Delta t = 7 \dots 10$ °С – подогрев воздуха), $G_B = G'_B - G_r$;

G_0 – теоретическое количество воздуха, которое может поместиться в объеме V_1 при давлении p_0 и температуре T_0 ;

$$G'_B / G_0 = p_a T_0 / (p_0 T_a);$$

G_r / G_0 – удельная величина утечек воздуха через зазоры по сравнению с теоретической подачей G_0 .

Утечки воздуха через зазоры можно определить по известной из термодинамики зависимости

$$G_r = \mu f_3 \psi \sqrt{p_k \rho_k}, \quad (20)$$

где $\psi = F[(p_a/p_k), k]$ – функция истечения, определяется по графику;

μ – коэффициент расхода, равный $0,75 \dots 0,85$;

f_3 – площадь зазоров;

p_k – давление нагнетания;

ρ_k – плотность воздуха;

k – показатель адиабаты.

Теоретический секундный расход воздуха G_0 при отсутствии утечек определится

$$G_0 = V_1 \rho_0 n / 60, \quad (21)$$

где $V_1 = 2l\Delta F = 0,5\pi D^2 l [1 - (4F_p/\pi D^2)]$;

l – длина ротора;

ΔF – разность между площадью круга, описанной внешним диаметром ротора D , и площадью поперечного сечения самого ротора F_p ;

$\chi = 1 - (4F_p/\pi D^2)$ – коэффициент использования площади круга, описываемого ротором, равный для двухлопастных роторов $0,53 \dots 0,59$ и для трехлопастных роторов – $0,52 \dots 0,54$;

ρ_0 – плотность воздуха на впуске;

n – частота вращения ротора.

Тогда можно записать

$$G_0 = \pi D^2 l \chi \rho_0 n / 120$$

и для удельной величины утечек

$$G_r/G_0 = A\Psi\sqrt{p_k\rho_k} / n, \quad (22)$$

где $A = 120 \mu f_3 / (\pi D^2 l \chi \rho_0)$.

С учетом последнего коэффициент подачи, значения которого составляют для роторно-лопастных компрессоров 0,72...0.80, определится

$$\eta_v = [p_a T_0 / (p_0 T_a)] - A\Psi\sqrt{p_k\rho_k} / n. \quad (23)$$

При расчете компрессора определяют диаметр ротора, исходя из требуемого расхода воздуха $G_b = G_0\eta_v$. В этом случае задаются относительной длиной ротора $l/D = 1,1...2,6$, частотой вращения n и коэффициентом χ . После подстановки получаем

$$D = [120 G_0 / (\pi l \chi \rho_0 n \eta_v)]^{1/3}. \quad (24)$$

Адиабатический КПД роторно-лопастного компрессора

$$\eta_{к ад} = L_{ад} / L_{к} = L_{ад} / (L_{ид} + \Delta L_a + \Delta L_{к} + \Delta L_{ут} + \Delta L_r), \quad (25)$$

$$L_{ид} + \Delta L_a + \Delta L_{ут} = L_0.$$

Отношение $L_0 / L_{к} = L_0 / (L_0 + \Delta L_r) = \eta_r$ представляет собой коэффициент гидравлических потерь компрессора. Учитывая значения η_v и η_r , получим

$$L_{к} = L_0 / \eta_r = L_{ид} / (\eta_v \eta_r).$$

Затем после подстановок определим

$$\eta_{к ад} = L_{ад} \eta_v \eta_r / L_{ид}.$$

Учитывая, что $L_{ад} / L_{ид} = \eta'_{ад}$, получим

$$\eta_{к ад} = \eta'_{ад} \eta_v \eta_r = [3,5(\pi_k^{0,286} - 1) / (\pi_k - 1)] \{ [p_a T_0 / (p_0 T_a)] - A\Psi\sqrt{p_k\rho_k} / n \} \eta_r. \quad (26)$$

Внутренний КПД компрессора

$$\eta_i = L_{ид} / L_{к} = \eta_{к ад} / \eta'_{ад} = \eta_v \eta_r, \quad (27)$$

который обычно составляет 0,55...0,68. Из последнего выражения следует

$$\eta_{к ад} = \eta_i \eta'_{ад} = \eta_i [3,5(\pi_k^{0,286} - 1)/(\pi_k - 1)], \quad (28)$$

значение $\eta_{к ад}$ находятся в интервале 0,50...0,65. Чем больше давление нагнетания p_k , тем ниже значение $\eta_{к ад}$.

Температура воздуха в конце нагнетания при условии политропного сжатия

$$T_k = T_a \pi_k^{n-1/n}.$$

Показатель условной политропы сжатия $n = 1,6...2,0$ может оцениваться по зависимости

$$n = 1/[1 - (k - 1)/(k\eta_i)].$$

Мощность, затрачиваемая на привод компрессора,

$$N_k = G_b L_{ад} / \eta_{к ад} = G_m L_{ид} / (\eta_i \eta_m), \quad (29)$$

где η_m – механический КПД, равный 0,96...0,99, учитывает только потери в подшипниках и шестернях привода.

Эффективный КПД компрессора

$$\eta_k = \eta_{к ад} \eta_m. \quad (30)$$

Характеристики роторно-лопастного компрессора представлены на рис. 10, д.е. Анализ характеристик позволяет сделать следующие выводы

- степень повышения давления π_k резко возрастает при повышении частоты вращения ротора;
- расход воздуха мало изменяется с изменением давления нагнетания при постоянной частоте вращения ротора;
- нет ограничений в режимах работы компрессора по изменению расхода воздуха, так как отсутствует зона помпажа;
- диапазон изменений π_k и G_b , соответствующий оптимальным значениям КПД сравнительно узок.

Ограниченное применение роторно-лопастных компрессоров в качестве агрегатов наддува обусловлено следующими недостатками

- низкие значения КПД;
- технологическая сложность изготовления фасонных роторов;
- большая шумность работы;

- ограничение допустимой частоты вращения препятствует использованию их в одном агрегате с газовой турбиной без редуктора;
- необходимость механического привода компрессора снижает механический КПД двигателя и ухудшает его экономичность.

3. ЦЕНТРОБЕЖНЫЕ КОМПРЕССОРЫ

Наибольшее распространение в качестве компрессионных устройств агрегатов наддува поршневых ДВС получили центробежные компрессоры. Центробежные компрессоры – нагнетатели – представляют собой высоконапорные лопаточные машины, в которых механическая энергия привода используется для увеличения потенциальной и кинетической энергии воздуха. Особенности центробежного компрессора, применяемого в агрегатах наддува, являются малые размеры рабочих колес, высокая частота вращения малоинерционного ротора и широкий диапазон изменения расходов воздуха с высоким КПД, обусловленный режимами работы поршневого ДВС на транспортной или тяговой машине.

3.1. Рабочий процесс компрессора и треугольники скоростей потока

Основные элементы центробежного компрессора следующие: входное устройство 1 с направляющим аппаратом, вращающееся колесо 2 с лопатками 3, безлопаточный диффузор 4, лопаточный диффузор 5 и воздухо-сборник (например улиточного типа) 6 (рис. 11).

Входное устройство предназначено для подвода воздуха к рабочему колесу. Оно может содержать направляющий аппарат, который может быть неподвижным или вращающимся. В последнем случае направляющий аппарат является составной частью рабочего колеса. От степени совершенства входного устройства и структуры потока за ним зависит эффективность работы колеса и КПД компрессора. Входное устройство имеет коническую форму, его длина $l_{вх} = (1,0 \dots 1,5) d_{1в}$ (где $d_{1в}$ – внешний диаметр рабочего колеса на входе), а его диаметр $d_{вх} = (1,4 \dots 1,6) d_{1в}$.

Рабочее колесо представляет собой диск, на котором расположены радиальные лопатки. Лопатки образуют со стенкой неподвижного корпуса и диском каналы, по которым движется воздух, поступающий из входного устройства. При вращении рабочего колеса воздух в каналах под действием центробежной силы перемещается по направлению к диффузору, при этом ему сообщается кинетическая и потенциальная энергия, которая затем идет на повышение давления. Окружные скорости u_2 рабочего колеса достигают значений 500...550 м/с и ограничиваются прочностью рабочего колеса, изготовляемого из алюминиевого или магниевых сплавов.

Безлопаточный диффузор – это кольцевая полость между стенками неподвижного корпуса, проходное сечение которой увеличивается к периферии. Если в этой кольцевой полости установлена круговая решетка профилей, то такой диффузор называется лопаточным. В диффузоре происходит частичное преобразование кинетической энергии в потенциальную, скорость воздуха уменьшается вследствие увеличивающихся проходных сечений, а давление продолжает увеличиваться.

За диффузором располагается воздухохоборник (или спиральная камера), предназначенный для сбора воздуха, поступающего из диффузора и формирования выходного потока. Воздухохоборник может иметь один или два выхода.

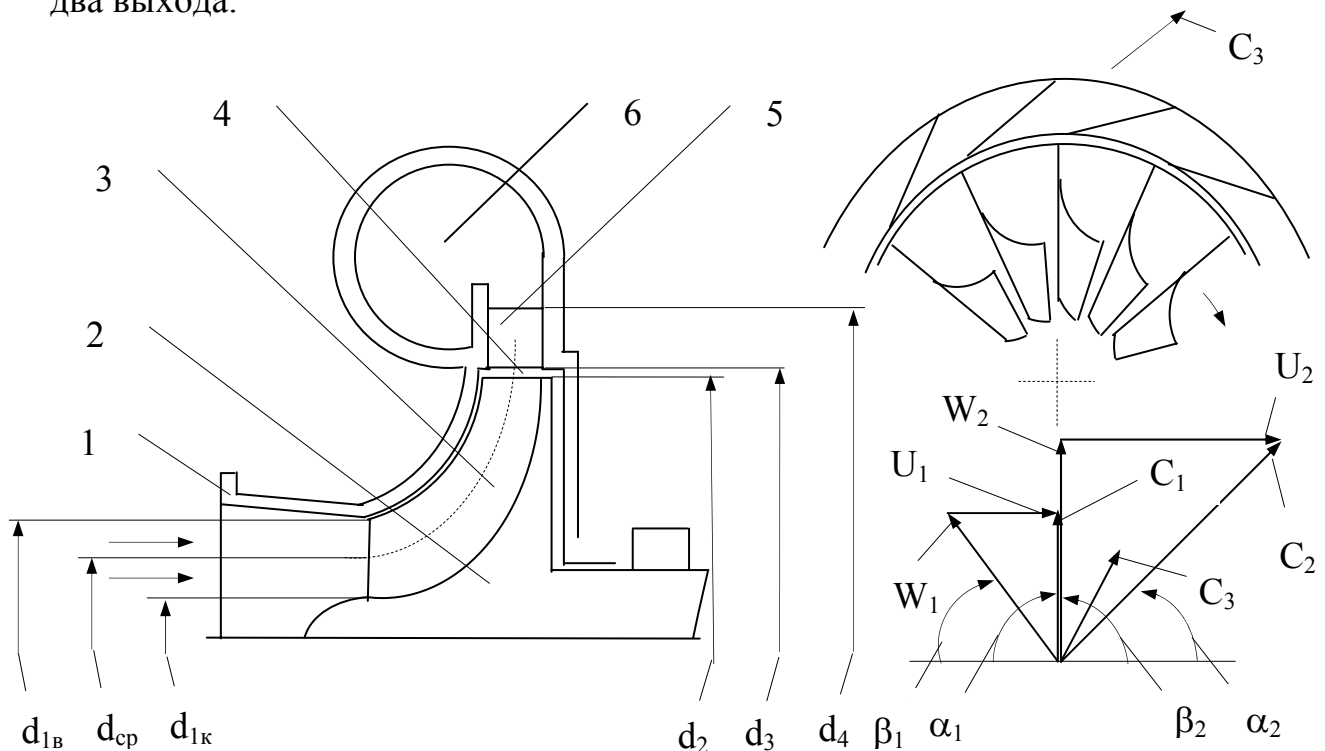


Рис. 11. Проточная часть центробежного компрессора и треугольники скоростей потока

Совокупность лопаток в рабочем колесе или лопаточном диффузоре называется лопаточным венцом рабочего колеса или лопаточного диффузора. Воздушный тракт компрессора, начиная от входа в направляющий аппарат первой ступени и кончая выходом из лопаточного диффузора последней ступени, называется проточной частью компрессора, а форма его в продольном сечении компрессора – меридиональным профилем проточной части. Вращающаяся часть компрессора, состоящая в основном из дисков, лопаток и вала называется ротором, а неподвижная часть – корпус, направляющие аппараты, лопаточные диффузоры и прочие неподвижные детали компрессора – статором.

При рассмотрении рабочих процессов в компрессоре будем обозначать индексами: «0» – параметры перед входным устройством, «1» – параметры перед рабочим колесом; «2» – параметры после рабочего колеса компрессора, «3» – параметры перед лопаточным диффузором, «4» – параметры после лопаточного диффузора и «5» – параметры после воздухоборника. Индекс в виде римской цифры (I, II, III и т.д.) обозначает номер ступени.

Основные геометрические размеры, характеризующие проточную часть центробежного компрессора, приведенные на рис. 5, 6 обозначают

- $d_{1в}$ – диаметр рабочего колеса на входе;
- d_2 – наружный диаметр рабочего колеса на выходе;
- $d_{1к}$ – диаметр втулки колеса;
- $d_{ср}$ – средний диаметр колеса на входе;
- d_3 – внутренний диаметр лопаточного диффузора;
- d_4, d_5 – наружный диаметр, соответственно, лопаточного или безлопаточного диффузора, наибольший диаметр воздухоборника;
- b_1, b_2, b – высота лопатки, соответственно, на входе и выходе из колеса, ширина диффузора;
- δ_1, δ_2 – соответственно радиальный и осевой зазоры;

Относительные геометрические соотношения обозначают

- $\bar{b}_1 = b_1/d_2, \bar{b}_2 = b_2/d_2$ – относительные высоты лопаток;
- $\bar{\delta}_1 = \delta_1/b_1$ и $\bar{\delta}_2 = \delta_2/b_2$ – относительные зазоры;
- $\bar{b} = b/d_2$ – относительная ширина диффузора.

Углы имеют следующие обозначения

- $\beta_{1л}, \beta_{2л}$ – угол лопатки соответственно на входе (переменный вдоль входной кромки лопатки) и на выходе из колеса;
- β_1, β_2 – угол потока воздуха соответственно на входе и на выходе из колеса;
- i_p – угол атаки, $i_p = \beta_{1л} - \beta_1$.

Рабочее колесо отливается из алюминиевых сплавов в металлические формы под давлением заодно с лопатками и ступицей. Входные кромки лопаток изогнуты в сторону вращения колеса. Форма лопаток обеспечивает плавный поворот потока и уменьшение относительной скорости. Выходные кромки рабочих лопаток обычно имеют радиальное направление; угол лопаток на выходе из рабочего колеса $\beta_{2л} = 90^\circ$. Это позволяет избежать напряжений изгиба в лопатках и уменьшить необходимую окружную скорость при заданном напоре.

Треугольники скоростей воздушного потока на входе и выходе из рабочего колеса представлены на рис. 11 и рис. 12. Абсолютные скорости потока обозначаются буквой c , относительные – w , а окружные – u . Окружные составляющие скоростей потока имеют индекс u , радиальные – r и осевые – a .

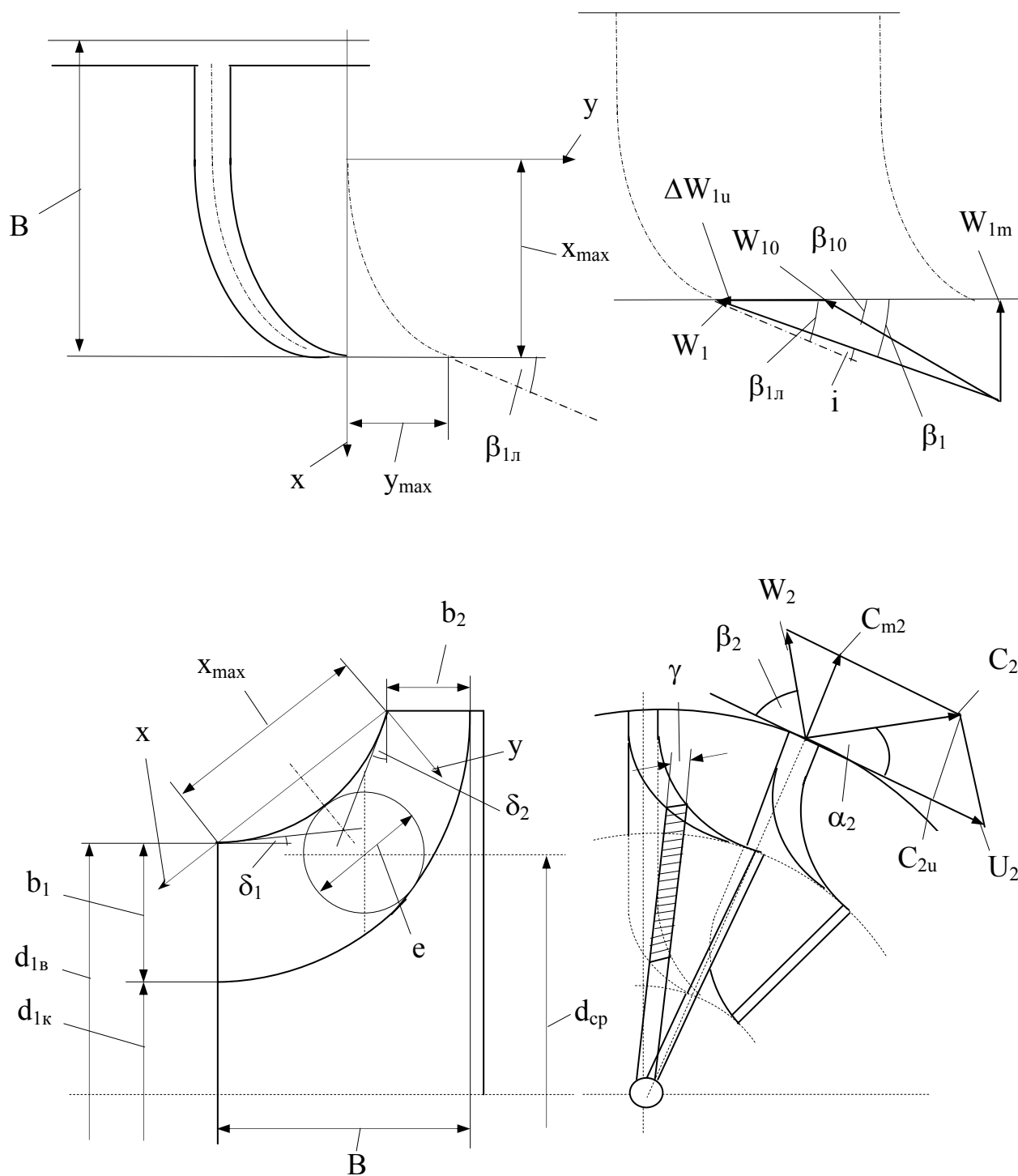


Рис. 12. Профиль сечения лопатки, меридиональный профиль канала и треугольники скоростей на входе и выходе из рабочего колеса

Сумма радиальной и осевой составляющих скоростей потока

$$\bar{w}_m = \bar{w}_r + \bar{w}_a,$$

называется меридиональной составляющей скорости или сокращенно меридиональной скоростью потока (очевидно, что $c_m = w_m$). Угол между относительной и окружной скоростями потока обозначается β , а угол между абсолютной и окружной скоростями – α .

Рассмотрим адиабатное течение воздушного потока в компрессорной ступени. В выходных сечениях рабочего колеса и лопаточного диффузора сложное поле скоростей потока заменим средним значением скорости, причем одновременно усредним и параметры воздушного потока – давление p , энтальпию i и другие.

IS – диаграмма изменения состояния воздушного потока в ступени центробежного компрессора, где изображены статические изобары p_1 , p_2 и p_3 , представлена на рис. 13. Действительный процесс сжатия воздуха в рабочем колесе компрессора характеризуется процессом между точками 1 и 2, а в диффузоре – между точками 2 и 3. Процесс адиабатического сжатия представлен процессом между точками 1 и 3''.

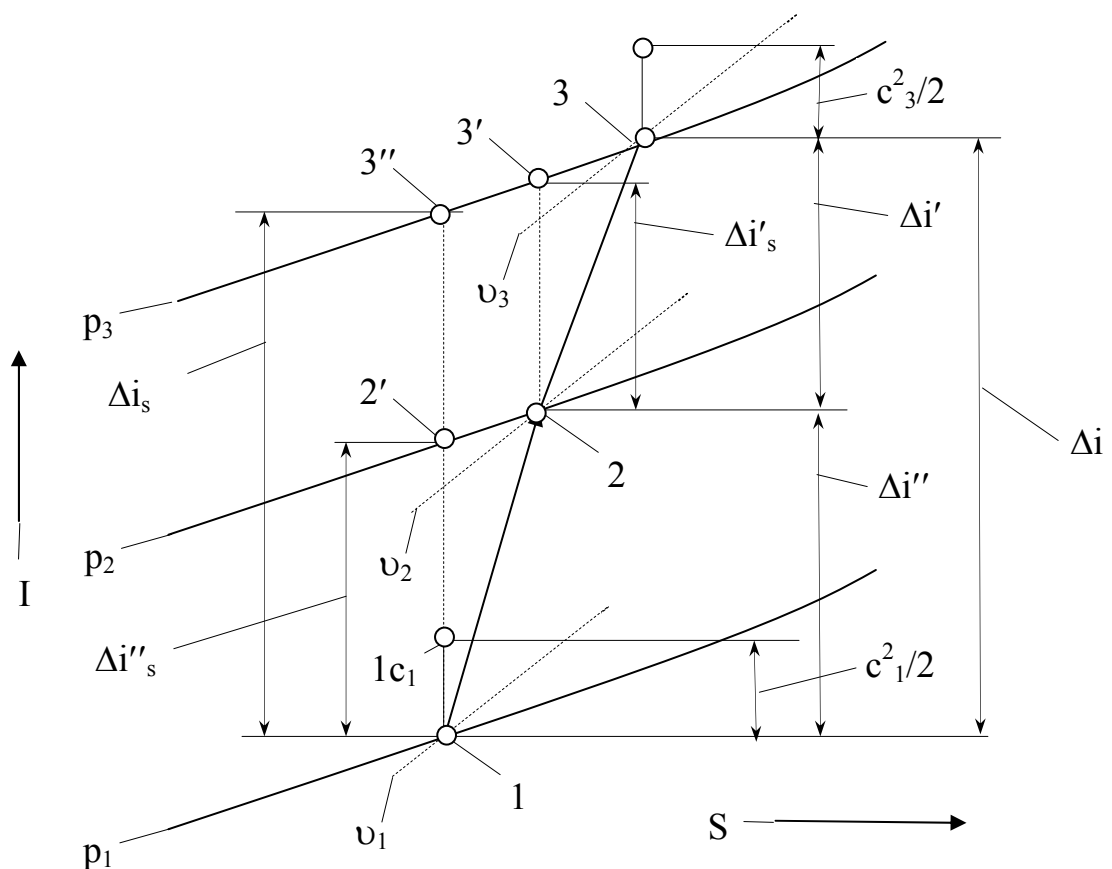


Рис. 13. IS – диаграмма изменения состояния в ступени компрессора

Изменение состояния воздушного потока в относительном движении для рабочего колеса можно описать уравнением энергии

$$i_2 + w_2^2 / 2 = i_1 + w_1^2 / 2 + L_F, \quad (31)$$

где L_F – работа поля центробежных сил, которая равна $(u_2^2 - u_1^2) / 2$.

Обозначим разность энтальпий воздуха $(i_2 - i_1)$ между точками 1 и 2 как $\Delta i''$ и получим

$$w_2^2 / 2 = (w_1^2 + u_2^2 - u_1^2) / 2 - \Delta i''. \quad (32)$$

Увеличение энтальпии $\Delta i''$ воздуха соответствует повышению его давления от p_1 до p_2 (рис. 13). Однако давление p_2 в точке 2 зависит также от увеличения энтропии s воздуха при соответствующем повышении энтальпии $\Delta i''$. Если бы изменение состояния происходило без потерь, то повышение давления воздуха от p_1 до p_2 соответствовало бы повышению энтальпии $\Delta i''_s$, которое меньше, чем $\Delta i''$. Поэтому такому изоэнтропийному процессу сжатия воздуха должна соответствовать большая выходная скорость потока

$$w_{2s}^2 / 2 = (w_1^2 + u_2^2 - u_1^2) / 2 - \Delta i''_s. \quad (33)$$

Потери в рабочем колесе компрессора можно характеризовать коэффициентом η'' . Этот коэффициент показывает, во сколько раз кинетическая энергия $w_2^2 / 2$ меньше кинетической энергии, соответствующей такому же повышению давления в случае движения воздушного потока без трения, т.е.

$$w_2^2 / 2 = \eta'' [(w_1^2 + u_2^2 - u_1^2) / 2 - \Delta i''_s].$$

Отсюда следует

$$\Delta i'' = 0,5(w_1^2 - w_2^2 + u_2^2 - u_1^2); \quad (34)$$

$$\Delta i''_s = 0,5[w_1^2 - (w_2^2 / \eta'') + u_2^2 - u_1^2]. \quad (35)$$

В диффузоре абсолютная выходная скорость рабочего колеса c_2 , которая определяется скоростями w_2 и u_2 из треугольников скоростей, уменьшается до величины выходной скорости c_3 . Для анализа процесса сжатия в диффузоре аналогичны рассуждения, приведенные для рабочего колеса,

только при этом работа поля центробежных сил должна быть принята равной нулю, т.е. $L_F = 0$. Тогда, по аналогии с определением разности энтальпий воздуха в рабочем колесе, можно записать

$$\Delta i' = 0,5 (c^2_2 - c^2_3); \quad (36)$$

$$\Delta i'_s = 0,5 [c^2_2 - (c^2_3/\eta')], \quad (37)$$

где η' – коэффициент потерь в диффузоре.

Уравнение энергии для всей компрессорной ступени запишется

$$(i_3 + c^2_3/2) - (i_1 + c^2_1/2) = L_u, \quad (38)$$

где L_u – работа, отданная рабочим колесом компрессора воздуху.

Учитывая, что

$$i_3 - i_1 = \Delta i' + \Delta i'' = \Delta i$$

получим

$$L_u = \Delta i + 0,5 (c^2_3 - c^2_1) = \Delta i' + \Delta i'' + 0,5 (c^2_3 - c^2_1) = h_3 - h_1,$$

Или

$$L_u = 0,5 (c^2_2 - c^2_1 + w^2_1 - w^2_2 + u^2_2 - u^2_1). \quad (39)$$

Лопаточный КПД η_u компрессорной ступени можно определить в трех разновидностях:

$$\eta_u = [\Delta i_s + (c^2_3 - c^2_1)/2] / L_u; \quad (40)$$

$$\eta^*_u = [\Delta i_s - (c^2_1/2)] / L_u; \quad (41)$$

$$\eta_{su} = \Delta i_s / \Delta i, \quad (42)$$

где Δi_s – изоэнтروпийное повышение энтальпии всей ступени.

Применение η^*_u целесообразно там, где невозможно дальнейшее использование энергии потока на выходе из диффузора $c^2_3/2$.

В качестве дополнительных потерь, которые не включаются в η' и η'' и, следовательно, не входят в выражение лопаточного КПД компрессора предполагаются потери в радиальных и осевых зазорах и потери трения рабочего колеса.

Средняя меридиональная проекция скорости потока c_m определяет проходные сечения рабочего колеса и входной угол лопаток $\beta_{1л}$ и, поэтому, существенно влияет на КПД компрессора. От скорости потока $c_{1м}$ на входе в рабочее колесо зависит диаметр рабочего колеса $d_{1в}$ (рис. 12).

Согласно **уравнения неразрывности** расход воздуха компрессором в сечении перед рабочим колесом можно записать

$$G = \rho_1 c_{1м} 0,25 \pi (d_{1в}^2 - d_{1к}^2) \tau_1, \quad (43)$$

где ρ_1 – плотность воздуха на входе в колесо;

τ_1 – коэффициент расхода, характеризующий степень заполнения сечения активным потоком, равный 0,99...1,0.

Если принять отношение диаметров $v = d_{1к} / d_{1в}$, которое изменяется в интервале 0,4...0,5, то диаметр

$$d_{1в} = \sqrt{4G / [\pi \rho_1 c_{1м} (1 - v^2) \tau_1]}. \quad (44)$$

Скорость потока $c_{1м}$ определяет высоту лопаток на входе в рабочее колесо

$$b_1 = 0,5 (d_{1в} - d_{1к}) = 0,5 d_{1в} (1 - v). \quad (45)$$

От скорости $c_{1м}$ зависит угол входа воздушного потока β_1 и, следовательно, угол его поворота в рабочем колесе. Из треугольников скоростей воздушного потока можно выразить

$$\operatorname{tg} \beta_1 = c_{1м} / (u_1 - c_{1у}), \quad (46)$$

полагая в области расчетных режимов $c_{1у} \approx 0$. С увеличением скорости потока $c_{1м}$ возрастают угол β_1 , относительная скорость w_1 и уменьшается высота лопатки b_1 .

Согласно опытным данным для компрессоров с безлопаточным диффузором угол $\beta_{1ср}$ целесообразно выбирать в интервале 27...35°. Зная угол $\beta_{1ср}$ можно определить меридиональную скорость потока перед колесом

$$c_{1м} \approx u_{1ср} \operatorname{tg} \beta_{1ср} = (0,5 \dots 0,7) u_{1ср}. \quad (47)$$

Меридиональная скорость потока за рабочим колесом обычно составляет

$$c_{2m} = (1,1 \dots 0,80) c_{1m}. \quad (48)$$

От величины скорости c_{2m} зависит высота лопатки b_2 на выходе из рабочего колеса.

Согласно **уравнения неразрывности** расход воздуха компрессором в сечении за рабочим колесом можно записать

$$G = \rho_2 c_{2m} \pi d_2 b_2 \tau_2, \quad (49)$$

откуда

$$\bar{b}_2 = G / (\rho_2 c_{2m} \pi d_2^2 \tau_2), \quad (50)$$

где $\tau_2 = 0,96 \dots 0,98$.

Для рабочих колес существующих компрессоров $\bar{b}_2 = 0,03 \dots 0,08$.

Скорости c_{1m} и c_{2m} определяют отношение относительных скоростей воздушного потока w_2 / w_1 , которое из условия достижения высокого КПД компрессора должно быть не менее $0,35 \dots 0,4$.

При вращении рабочего колеса в его межлопаточных каналах возникает перекося поля скоростей, вызванный действием кориолисовых сил, даже в случае плоских радиальных лопаток. Закон изменения скоростей вдоль окружности s в средней части канала можно выразить приближенной зависимостью

$$w \approx w_{cp} + 2\omega s,$$

где w_{cp} – относительная скорость в середине канала (при $s = 0$);

ω – угловая скорость вращения;

s – расстояние, отсчитываемое по окружности от оси канала в сторону вращения.

Меридиональные обводы канала представляют собой прямые (нормальные к оси вращения), поэтому $w = w_r = w_m$. Если средняя скорость потока $w_{cp} = w_{mcp}$ выбрана слишком малой, то скорость на правой границе канала может оказаться отрицательной (рис. 14). Следовательно, скорость w_{cp} необходимо выбирать достаточно большой, чтобы не было обратных течений воздуха в рабочем колесе.

Учитывая это обстоятельство, меридиональную проекцию скорости потока выбирают из соотношения

$$\bar{w}_{2m} = \bar{c}_{2m} = c_{2m}/u_2 = 0,24 \dots 0,40.$$

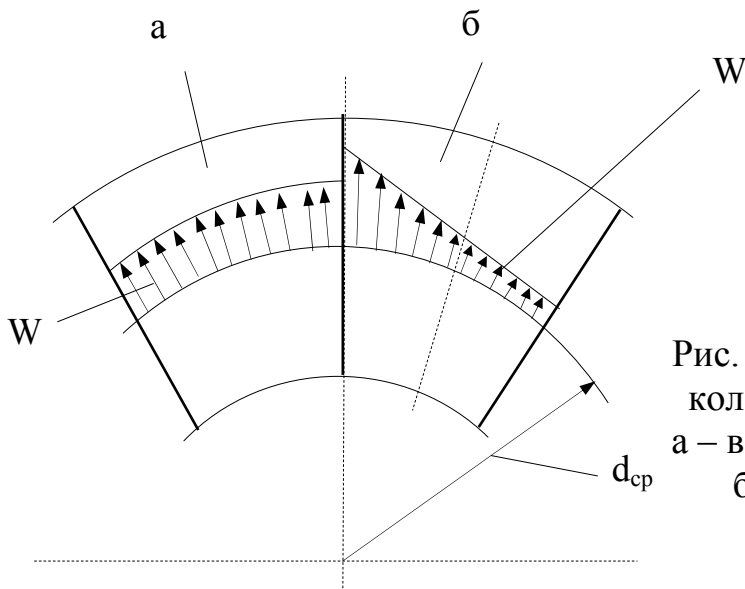


Рис. 14. Течение воздуха в рабочем колесе с радиальными лопатками
а – в неподвижном рабочем колесе,
б – во вращающемся колесе

В диффузоре кинетическая энергия воздуха преобразуется в потенциальную. Эффективность этого преобразования, а, следовательно, и КПД компрессора в значительной степени зависит от соотношения геометрических размеров диффузора. В центробежных компрессорах агрегатов наддува применяются безлопаточные и лопаточные диффузоры.

Безлопаточный диффузор представляет собой кольцевую щель, образованную поверхностями стенок корпуса компрессора. КПД безлопаточного диффузора не превышает $0,6 \dots 0,8$. Он зависит и от шероховатости поверхности стенок, его образующих. В безлопаточных диффузорах отношение наружного диаметра d_3 к диаметру рабочего колеса d_2 составляет $1,6 \dots 1,8$. Повышение статического давления в безлопаточном диффузоре зависит от разности кинетических энергий потока на входе и выходе из него, а также от уровня потерь трения в нем

$$\Delta i_3 = 0,5 (c_2^2 - c_3^2 - \zeta_{тр}). \quad (51)$$

Скорость c_3 можно найти из соотношения

$$c_3 = c_2 (d_2 / d_3).$$

Потери трения в безлопаточном диффузоре и КПД диффузора определяются

$$\zeta_{\text{тр}} = (0,15 \dots 0,30)(c_2^2 / 2)$$

и

$$\eta_{\text{бл.д}} = 1 - [2\zeta_{\text{тр}} / (c_2^2 - c_3^2)]. \quad (52)$$

Параметры воздуха на выходе из безлопаточного диффузора составят

$$T_3 = T_2 + \{(c_2^2 - c_3^2) / [2R k / (k-1)]\} \quad (53)$$

и

$$p_3 = p_2 (T_2 / T_3)^{n / (n-1)}, \quad (54)$$

где $n / (n-1) = [k / (k-1)]\eta_{\text{бл.д}}$.

Лопаточный диффузор представляет собой круговую лопаточную решетку (рис. 15).

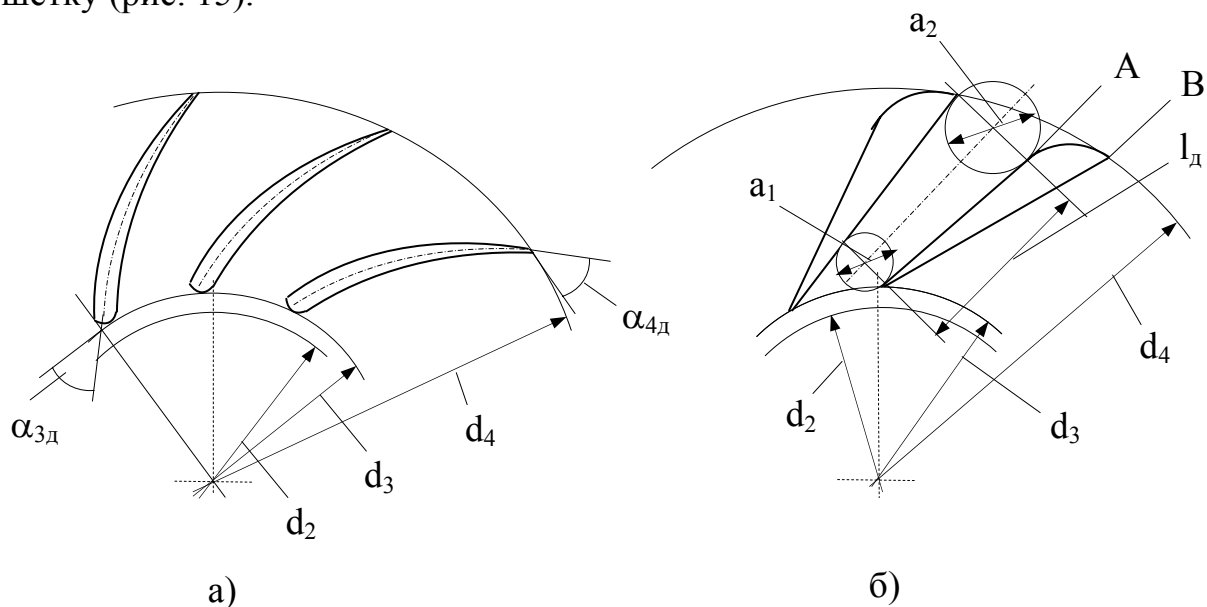


Рис. 15. Лопаточные диффузоры, (а) – с профилированными, (б) – с прямолинейными каналами

Применение лопаточного диффузора позволяет повысить КПД и коэффициент напора компрессора за счет преобразования кинетической энергии в потенциальную на 5...6 %, однако при этом зависимость степени повышения давления от расхода воздуха компрессором более существен-

на. Обычно лопаточные диффузоры применяют при сравнительно большой степени повышения давления $\pi_k > 1,5 \dots 1,6$. Повышение статического давления в лопаточном диффузоре зависит от разности кинетических энергий потока на входе и выходе из него, а также от уровня потерь трения в нем

$$\Delta i_4 = 0,5 (c_3^2 - c_4^2 - \zeta_{тр}). \quad (55)$$

Скорость c_4 можно найти из соотношения

$$c_4 = c_3 (f_3 / f_4) (\rho_3 / \rho_4).$$

Потери трения в лопаточном диффузоре и его КПД определяются

$$\zeta_{тр} = (0,10 \dots 0,25) (c_3^2 / 2)$$

и

$$\eta_{л.д} = 1 - [2\zeta_{тр} / (c_3^2 - c_4^2)]. \quad (56)$$

Параметры воздуха на выходе из лопаточного диффузора составят

$$T_4 = T_3 + \{(c_3^2 - c_4^2) / [2R k / (k-1)]\} \quad (57)$$

и

$$p_4 = p_3 (T_4 / T_3)^{n / (n-1)}, \quad (58)$$

где $n / (n-1) = [k / (k-1)] \eta_{л.д}$.

Лопаточные диффузоры можно подразделить на две группы, отличающиеся формой лопаток (рис. 15). Это диффузоры с профилированными направляющими лопатками и диффузоры с прямолинейными каналами.

Между рабочим колесом и лопаточным диффузором с профилированными направляющими лопатками имеется небольшой кольцевой участок, в котором происходит выравнивание потока за колесом. В компрессорах с лопаточным диффузором отношение диаметров d_3 / d_2 выбирают в интервале $1,05 \dots 1,15$, а отношение диаметров $d_4 / d_3 = 1,3 \dots 1,6$. Уменьшение отношения d_4 / d_3 приводит к увеличению числа лопаток и уменьшению их длины. Ширина лопаток b диффузора обычно постоянна и мало отличается от ширины рабочих лопаток b_2 , т.е. $b \approx b_2$.

Входной угол лопаток диффузора $\alpha_{3д}$ определяется с учетом принятого угла атаки $i_{д}$, который рекомендуется выбирать в интервале $0 \dots 5^\circ$. При этом значения углов составят

$$\alpha_{3д} = \alpha_3 + i_d; \quad \alpha_3 \approx \alpha_2.$$

Выходной угол потока α_4 выбирают, обеспечивая допустимое отношение скоростей в диффузоре

$$c_4/c_3 = (0,4 \dots 0,5)(c_3/c_2 \approx d_2/d_3).$$

Из уравнения неразрывности воздушного потока в лопаточном диффузоре находим (при $b = \text{const}$ и $\tau = \text{const}$)

$$r_3 c_3 \rho_3 \sin \alpha_3 \approx r_4 c_4 \rho_4 \sin \alpha_4,$$

откуда

$$\sin \alpha_4 = \sin \alpha_3 [r_3 c_3 \rho_3 / (r_4 c_4 \rho_4)].$$

Выходной угол лопаток диффузора $\alpha_{4д}$ больше угла потока на величину угла отклонения потока σ

$$\alpha_{4д} = \alpha_4 + \sigma,$$

который ориентировочно составляет $\sigma = 2 \dots 3^\circ$.

Обычно разность углов $\Delta\alpha_d = \alpha_{4д} - \alpha_{3д}$ не превышает $15 \dots 20^\circ$. Число лопаток диффузора выбирают так, чтобы относительный шаг на среднем диаметре составлял

$$\bar{t}_{cp} = t_{cp}/l = 0,35 \dots 0,45.$$

Учитывая, что $t_{cp} = \pi(d_3 + d_4) / (2z)$ и $l \approx 0,5 (d_4 - d_3) \sin[0,5 (\alpha_{4д} + \alpha_{3д})]$, можно, используя условие $\bar{t}_{cp} = 0,35 \dots 0,45$, определить число лопаток диффузора

$$z = (7 \dots 9)[(d_4 + d_3)/(d_4 - d_3)] \sin [0,5 (\alpha_{4д} + \alpha_{3д})]. \quad (59)$$

Профили лопаток диффузора можно рассчитывать путем конформного отображения профилей решеток осевых компрессоров (с заданными углами $\alpha_{4д}$ и $\alpha_{3д}$).

Диффузоры с прямолинейными каналами могут иметь меньшее число лопаток, причем форма их более простая, чем профилированных направляющих лопаток. Число лопаток обычно выбирают в интервале $z = 8 \dots 25$,

причем желательнее, чтобы горло a_1 решетки примерно равнялось ширине лопаток b , т.е. чтобы входное сечение диффузора было квадратным.

Горло a_1 следует определять исходя из принятой средней скорости c_{a1} в уравнении неразрывности воздушного потока

$$t_2 b_2 c_{2m} \rho_2 = a_1 b c_{a1} \rho_{a1} \quad (\tau_2 \approx \tau_a),$$

откуда

$$a_1 = t_2(b_2 / b)(\rho_2 / \rho_{a1})(c_{2m} / c_{a1}). \quad (60)$$

Скорость c_{a1} выбирается в зависимости от скорости c_3 в соотношении

$$c_{a1} = (0,7 \dots 0,8) c_3.$$

Отношение размера горла на выходе к размеру горла на входе в межлопаточный канал диффузора составляет $a_2 / a_1 = 1,6 \dots 1,8$, а длина диффузора определяется как $l_d = (4 \dots 5) a_1$.

Профиль лопатки диффузора образуют прямыми или близкими к прямым. Наибольшую трудность вызывает построение криволинейного участка АВ. Обычно рекомендуют выполнять этот участок в виде логарифмической спирали.

Воздухосборник (спиральная камера) принимает воздух, поступающий из диффузора. Тип воздухосборника зависит от расположения и количества воздухопроводов, по которым воздух подается в ДВС. Аэродинамически наиболее совершенны спиральные камеры с одним, двумя или тремя напорными патрубками, оси которых расположены в плоскости, перпендикулярной оси агрегата наддува. Часто по условиям компоновки требуется угловой или осевой вывод воздухопроводов. В этих случаях обычно воздухосборник делают постоянного сечения с малыми скоростями, а напорные патрубки располагают так, как это удобно по условиям компоновки. Однако применение, например, воздухосборника постоянного сечения с двумя патрубками нецелесообразно, лучше применять двухзаходные улитки.

В спиральных камерах существует вполне определенная оптимальная величина средней скорости потока c_a , при которой наблюдается максимальный КПД компрессора. Среднюю скорость потока можно принимать постоянной вдоль в спиральной камеры. Постоянство этой скорости определяет линейный закон изменения площадей проходного сечения спиральной камеры

$$F_\varphi = (\varphi/360^0)F_{360},$$

где F_φ – площадь проходного сечения спиральной камеры при угловой координате φ ;

F_{360} – максимальная площадь проходного сечения спиральной камеры.

Форма проходного сечения спиральной камеры существенного значения не имеет, однако она не должна иметь острых углов в краях.

Средняя скорость в спиральной камере должна выбираться из условия минимальных потерь в ней. Потери напора в спиральной камере можно представить в виде суммы трех слагаемых

$$\Delta L_{\text{спр.к}} = \zeta_5 0,5 c_5^2 + 0,5 (c_5 - c_a)^2 + \zeta_k 0,5 c_a^2, \quad (61)$$

где ζ_5 – коэффициент потерь при повороте потока на входе в спиральную камеру, ориентировочно равный $0,1 \dots 0,3$; для симметричных камер $\zeta_5 = 0$;

c_5 – скорость на входе в спиральную камеру, примерно равная c_4 ;

ζ_k – коэффициент потерь в спиральной камере, учитывающий также потери в диффузоре на выходе из спиральной камеры, равный $0,3 \dots 0,45$.

Из условия получения минимальных потерь $\Delta L_{\text{спр.к}}$ оптимальная скорость потока в спиральной камере составит

$$c_{a \text{ опт}} = c_5 / (1 + \zeta_k).$$

Оптимальная скорость в спиральной камере довольно велика и составляет $70 \dots 75\%$ от скорости $c_5(c_4)$. Поэтому выходной патрубков спиральной камеры целесообразно выполнять в виде диффузора.

При определении площади проходного сечения F_{360} необходимо учесть, что фактический расход воздуха через спиральную камеру примерно на 10% больше, чем расход воздуха G компрессором, за счет масс воздуха, циркулирующих в спиральной камере. Поэтому уравнение неразрывности потока для максимального сечения F_{360} запишется

$$F_{360} = 1,1G / (c_{a \text{ опт}} \rho_0). \quad (62)$$

3.2. Потери энергии и КПД компрессора

Природа газодинамических потерь в лопаточных аппаратах центробежного компрессора агрегата наддува достаточно сложна и, поэтому, виды потерь разнообразны.

Потери трения. При течении воздуха в межлопаточных каналах возникают потери, вызванные силами трения. Величина потерь трения $\zeta_{\text{тр}}$ за-

висит от скорости воздуха, числа Рейнольдса и шероховатости поверхности. Приблизительно можно считать, что величина потерь трения пропорциональна квадрату относительной скорости. Сложный пространственный характер течения не позволяет достаточно точно определять потери трения расчетом, поэтому оценка их производится преимущественно опытным путем. Уменьшение потерь трения достигается выполнением меридиональных обводов и рабочих лопаток плавной формы без скачкообразных изменений кривизны границ и с плавным изменением проходных сечений. При оценке потерь трения лучше всего исходить из того, что определенная их часть возникает только из-за трения на наружных поверхностях. Эта часть потерь в основном определяет общие потери трения.

Учитывая, что $\zeta_{тр} = 1 - \eta$, для оценки этих потерь в рабочих колесах открытого типа В. Траупель рекомендует зависимость

$$(1 - \eta'')/\eta'' = \bar{c}_f \Phi + 0,0175 (D_2/b_2),$$

где \bar{c}_f – коэффициент трения;

$$\Phi = \int_0^{s_1} (\rho_1/\rho)^2 (F_1/F)^3 U ds/F_1 - \text{функция работы трения;}$$

d_2 – диаметр колеса на выходе;

b_2 – ширина колеса на выходе.

В лопаточных диффузорах потери трения оценивают по аналогии

$$(1 - \eta')/\eta' = c_{f_{\text{выр}}} \Phi_{\text{выр}} + c_{f_{\text{диф}}} \Phi_{\text{диф}},$$

где индекс “выр” относится к пространству выравнивания в зазоре между рабочим колесом и лопаточным диффузором, а индекс “диф” – к собственно диффузорной части.

Концевые потери и утечки через зазор между рабочими лопатками и корпусом. Концевые потери возникают вследствие разности давлений по обе стороны лопатки. В средней части канала эта разность давлений компенсируется действием центробежных и кориолисовых сил, а вблизи стенок она вызывает перетекание воздуха от вогнутой стороны профиля к выпуклой стороне соседнего профиля. Эти перетекания воздуха и являются источником концевых потерь. Перетекание воздуха, а, следовательно, и величина концевых потерь зависят от разности давлений между соседними профилями, а последняя определяется числом лопаток и углом поворота потока. Увеличение числа рабочих лопаток и уменьшение угла поворота потока (увеличение угла $\beta_{1л}$) вызывают уменьшение разности давлений по сторонам лопатки и, как следствие, концевых потерь.

Доля концевых потерь уменьшается с увеличением ширины лопаток b_1 и b_2 , поэтому отношение b_2/d_2 стремятся принять достаточно большим.

Разность давлений по обе стороны лопатки вызывает перетекание воздуха через зазор δ между рабочими лопатками и корпусом. В зазоре возрастает скорость воздуха, а при выходе струи воздуха из зазора ее кинетическая энергия почти полностью теряется. Утечки обуславливаются теми же причинами, что и концевые потери, поэтому мероприятия, снижающие концевые потери, приводят к уменьшению и утечек. Доля утечек зависит от относительного зазора $\bar{\delta} = \delta/b$. В центробежном компрессоре с открытым рабочим колесом центробежные силы препятствуют перетечке в зазоре и при $\delta = (0,001 \dots 0,002)d_2$ утечки в зазоре малы.

Ударные потери. Если направление потока на входе в рабочее колесо значительно отличается от направления входной кромки, то возникают дополнительные потери, называемые потерями на «удар». Оценку потерь на «удар» производят по потере напора при внезапном повороте потока, которая равна кинетической энергии, определяемой разностью Δw_u^2

$$\Delta L_{уд} = (w_{1u} - w_{1u0})^2/2 = \Delta w_u^2/2,$$

где w_{1u} , w_{1u0} – окружные составляющие скорости, соответственно, после поворота потока вследствие «удара» и до «удара».

Окружные составляющие $w_{1u} = u_1$ и $w_{1u0} = u_1(\text{tg}\beta_1/\text{tg}\beta_{10})$, тогда получим

$$\Delta L_{уд} = (u_1^2/2)[1 - (\text{tg}\beta_1/\text{tg}\beta_{10})]^2. \quad (63)$$

Разность углов, равная $\beta_{1л} - \beta_{10}$, или угол атаки i_0 , обычно достигает значений $(-3) \dots (-5)^\circ$.

Потери на трение наружных поверхностей рабочего колеса. Потери на трение наружных поверхностей рабочего колеса о воздух можно определить по зависимости

$$\zeta_d = 1,27[C_m / (\varphi\psi)](d_2/b_2),$$

где $\psi = 2\Delta p / (\rho u_1^2)$ – коэффициент давления (напора);

$\varphi = V / (F_2 u_2)$ – коэффициент расхода;

$C_m = 0,003 \text{Re}^{-1/3}$ – коэффициент сопротивления, где $\text{Re} = u_{1в} d_2 / \nu$.

Мощность, расходуемая на преодоление потерь трения наружных поверхностей рабочего колеса, определяется из следующих соображений.

Выделим на наружной поверхности рабочего колеса элементарную кольцевую площадку. Сила трения о воздух элементарной кольцевой площадки радиусом r и толщиной dr , пропорциональна поверхности площадки и кинетической энергии воздуха, определяется

$$dF_d = k 2 \pi r dr \rho (u^2/2),$$

где k – постоянная, определяемая опытным путем.

Скорость движения воздуха относительно наружных поверхностей рабочего колеса может быть принята пропорциональной окружной скорости, так как радиальная составляющая потока значительно меньше окружной. Силе dF_d соответствует элементарная мощность, расходуемая на преодоление трения,

$$dN_d = u dF_d = k 2 \pi r dr \rho (u^3/2).$$

Суммарная мощность, расходуемая на преодоление трения, по всей поверхности колеса определяется интегрированием

$$\Delta N_d = \int_0^{r_2} dN_d = \beta \rho_{\text{ср}} u^3 d^2_2,$$

где можно принять $\rho_{\text{ср}} = \rho_2$, а $\beta = (3,5 \dots 5) 10^{-4}$.

Обычно в расчетах используют значение работы, затрачиваемой на преодоление трения поверхности колеса о воздух, отнесенное к единице расхода воздуха

$$\Delta L_d = \Delta N_d / G = \beta \rho_2 u^3 d^2_2 / (\rho_2 c_{2m} \pi d_2 b_2 \tau_2) = a_d u^2_2, \quad (64)$$

где $a_d = \beta / (\bar{c}_{2m} \pi \bar{b}_2 \tau_2)$.

Потери, обусловленные обратным течением воздуха в рабочем колесе. При малых значениях коэффициента расхода ($\varphi < 0,3$) наблюдается обратное течение воздуха через рабочее колесо во входное устройство. Работа, затрачиваемая на преодоление обратного течения воздуха, определяется

$$\Delta L_{\text{п}} = a_{\text{п}} u^2_2, \quad (65)$$

где a_n – опытный коэффициент, который растет с уменьшением $\varphi < 0,3$ по закону параболы.

Внутренние КПД ступени центробежного компрессора. К внутренним КПД компрессора относят адиабатический (изоэнтروпийный) и политропический КПД.

Для определения внутренних КПД ступени компрессора необходимо дополнительно к лопаточному КПД учесть рассмотренные виды потерь. Это прежде всего потери трения наружных поверхностей рабочего колеса и потери в зазоре между лопатками рабочего колеса и корпуса.

Потери трения и потери в зазоре вызывают дополнительную затрату работы на сжатие воздуха $\Sigma\Delta L$. В этой связи адиабатический (изоэнтропийный) КПД ступени

$$\eta_{si} = \Delta i_s / (\Delta i + \Sigma\Delta L) \quad (66)$$

или

$$1/\eta_{si} = (\Delta i / \Delta i_s) + \Sigma(\Delta L / \Delta i_s) = (1/\eta_{su}) + \Sigma\zeta.$$

Знаменатель $(\Delta i + \Sigma\Delta L)$ представляет собой действительное статическое повышение энтальпии воздуха с учетом всех дополнительных потерь. Другие разновидности изоэнтропийного КПД определяются

$$\eta_i = [\Delta i_s + 0,5 (c_3^2 - c_1^2)] / (L_u + \Sigma\Delta L)$$

и

$$\eta_i^* = [\Delta i_s - 0,5 c_1^2] / (L_u + \Sigma\Delta L).$$

Или, выражая КПД ступени компрессора через рассматриваемые потери, можно записать

$$1/\eta_{si} = (1/\eta_{su}) + \zeta_{заз} + \Sigma\zeta_{тр}$$

и

$$1/\eta_i = (1/\eta_u) + (\zeta_{заз} + \Sigma\zeta_{тр})[\psi / (\psi + c_3^2 - c_1^2)],$$

а также

$$1/\eta_i^* = (1/\eta_u^*) + (\zeta_{\text{зав}} + \sum \zeta_{\text{тр}})[\psi / (\psi - c_1^2)].$$

Приближенно можно считать

$$\eta_{si} \approx \eta_{su} - (\zeta_{\text{зав}} + \sum \zeta_{\text{тр}}) \quad (67)$$

и

$$\eta_i \approx \eta_u - (\zeta_{\text{зав}} + \sum \zeta_{\text{тр}})[\psi / (\psi + c_3^2 - c_1^2)], \quad (68)$$

а также

$$\eta_i^* \approx \eta_u^* - (\zeta_{\text{зав}} + \sum \zeta_{\text{тр}})[\psi / (\psi - c_1^2)] \quad (69)$$

Важнейшим параметром компрессора является степень повышения давления

$$\pi_k = p_k / p_0 \quad (70)$$

или

$$\pi_k^* = p_k^* / p_0^*,$$

где p_0 , p_0^* и p_k , p_k^* – статическое и полное давления воздуха, соответственно, на входе и выходе из компрессора.

Процесс сжатия в компрессоре без теплообмена с окружающей средой происходит по изоэнтропе и уравнение энергии, описывающее этот процесс, имеет вид

$$i_0^* + \Delta i_k^* = i_k^* \quad (71)$$

где i_0^* , i_k^* – полное теплосодержание (энтальпия) воздуха на входе и выходе из компрессора;

Δi_k^* – изоэнтروпийная работа, расходуемая на сжатие 1 кг воздуха в компрессоре.

Учитывая уравнение состояния и связь энтальпии с температурой воздуха, а также зависимость между статической и полной температурой можно записать

$$\Delta i_k^* = [k / (k-1)] RT_0^* [(p_k^* / p_0^*)^{(k-1)/k} - 1],$$

откуда степень повышения давления компрессора определится

$$\pi_k^* = \{1 + \Delta i_k^* / [k / (k-1)] R [T_0 + (c_0^2 / 2010)]\}^{k / (k-1)}, \quad (72)$$

где T_0 – статическая температура воздуха на входе в компрессор;
 c_0 – скорость воздуха перед входным устройством компрессора.

В компрессоре, работающем в реальных условиях, как отмечалось ранее, неизбежны потери энергии и, как следствие, требуется дополнительная работа L_{π} на сжатие воздуха, которая переходя в тепло, повышает температуру воздуха после компрессора. Потери тепла в окружающую среду невелики и ими обычно пренебрегают.

Процесс сжатия воздуха в компрессоре в действительности является политропическим процессом с показателем политропы $n > k$. Показатель политропы n для центробежных компрессоров равен 1,5...1,62. Политропическая работа, расходуемая на сжатие 1 кг воздуха в компрессоре, определится

$$\Delta i_n^* = [n / (n-1)] RT_0^* [(p_k^* / p_0^*)^{(n-1)/n} - 1].$$

Тогда дополнительная работа, расходуемая на сжатие воздуха, составит

$$L_{\pi} = \Delta i_n^* - \Delta i_k^*,$$

причем основная часть ее идет на преодоление гидравлических сопротивлений.

Фактическая работа, затраченная на сжатие воздуха в компрессоре, определится

$$L_k = \Delta i_n + \Delta i_{кин} + \sum \zeta = [k / (k-1)] RT_0 [(p_k / p_0)^{(n-1)/n} - 1]. \quad (73)$$

В этой связи помимо адиабатического КПД η_i компрессора используется понятие политропического КПД η_{π} . Если адиабатический КПД η_i по статическим параметрам определяется как отношение $\Delta i_k / L_k$, то политропический КПД

$$\eta_{\pi} = \Delta i_{\pi} / L_k. \quad (74)$$

Изоэнтروпическая (адиабатическая) работа по статическим параметрам

$$\Delta i_k = [k / (k-1)] R T_0 [(p_k / p_0)^{(k-1)/k} - 1] = [k / (k-1)] R \Delta t_k,$$

где Δt_k – разность температур воздуха между входом и выходом из компрессора.

Потерянная кинетическая энергия воздуха с выходной скоростью составит

$$\Delta i_{кин} = 0,5 (c_k^2 - c_0^2), \quad (75)$$

где c_0 и c_k – скорости воздуха на входе и выходе из компрессора.

Тогда политропический КПД компрессора

$$\eta_{п} = \Delta i_{п} / L_k = [n / (n-1)] / [k / (k-1)] = (n / k) [(k-1) / (n-1)]. \quad (76)$$

Политропический КПД компрессора несколько больше адиабатического КПД и составляет 0,75...0,85.

Для оценки эффективности компрессора помимо его КПД дополнительно применяют коэффициент напора ψ , который определяется как отношение $\Delta i_k / u_2^2$ и характеризующий напорные качества компрессора и эффективность использования окружной скорости потока для осуществления адиабатической работы сжатия.

Усредненные значения адиабатического КПД η_i центробежных компрессоров приведены в табл. 1.

Таблица 1.

Средние значения адиабатического КПД η_i в зависимости от диаметра колеса и типа диффузора компрессора

Диаметр колеса компрессора, d_2 , мм	Адиабатический КПД η_i компрессора	
	с безлопаточным диффузором	с лопаточным диффузором
65 – 110	0,63 – 0,72	0,70 – 0,76
140 – 180	0,72 – 0,75	0,75 – 0,80
230 – 380	0,74 – 0,77	0,77 – 0,83
500 – 640	0,75 – 0,78	0,78 – 0,84

Газодинамический расчет решеток рабочих лопаток и лопаток диффузора компрессора преследует цель уточнение КПД компрессора, определение его основных размеров и числа ступеней, а также получение необходимых исходных данных для профилирования лопаток. Полученные значения работы и КПД компрессора могут не совпадать с требуемыми, поэтому повторный расчет компрессора следует производить лишь после профилирования лопаток и уточнения значений потерь конкретного профиля. Газодинамический расчет ступени предварительно производится по среднему диаметру проточной части и далее по высоте лопатки в нескольких сечениях. В основном рассматривается три сечения: корневое, среднее и периферийное сечения. При этом используются исходные данные для профилирования лопаток и могут просчитываться дополнительные промежуточные сечения в зависимости от высоты лопатки.

В качестве исходных данных для газодинамического расчета компрессора по среднему диаметру проточной части используются следующие параметры

- параметры воздуха на входе: давление p_0 , МПа и T_0 , К;
- расход воздуха G_v , кг/с;
- степень повышения давления π_k в компрессоре;
- адиабатический КПД η_k компрессора.

3.3. Профилирование проточной части и лопаточных аппаратов

При профилировании рабочего колеса компрессора необходимо выбрать число лопаток, определить контуры меридионального обвода и построить контур профиля. Наиболее полно удовлетворяют требованиям аэродинамического совершенства, простоты и технологичности конструкции рабочие колеса компрессора с радиальными лопатками, имеющими выходной угол $\beta_{2л} = 90^\circ$.

Профилирование поверхности лопаток, описанное А.Б. Азбелем, основано на использовании прямолинейных образующих, что позволяет достаточно просто изготовить оснастку, в том числе и вытеснители колеса, представляющие по форме межлопаточные каналы. Рабочие колеса профилируют как графическим методом, так и аналитическим.

Поверхности лопаток, представляющие собой прямые коноиды, образуются при повороте в пространстве прямых вокруг осей O_1 и O_2 , параллельных оси вращения колеса (рис. 16,а). Проекция осей на плоскость, перпендикулярную оси вращения, дают также соответственно две точки O_1 и O_2 , условно называемые технологическими центрами, к которым направлены прямолинейныерезы (рис. 16,б).

При изготовлении вытеснителей получается ступенчатая поверхность, которая доводится вручную. Большая точность профиля и меньшая высота

ступенек достигается обработкой при меньшем интервале по углу поворота.

При описанном методе профилирования лопатки необходимо задать ее профиль в любом цилиндрическом сечении. Средняя линия лопатки обычно представляет собой параболу

$$y = kx^n, \quad (77)$$

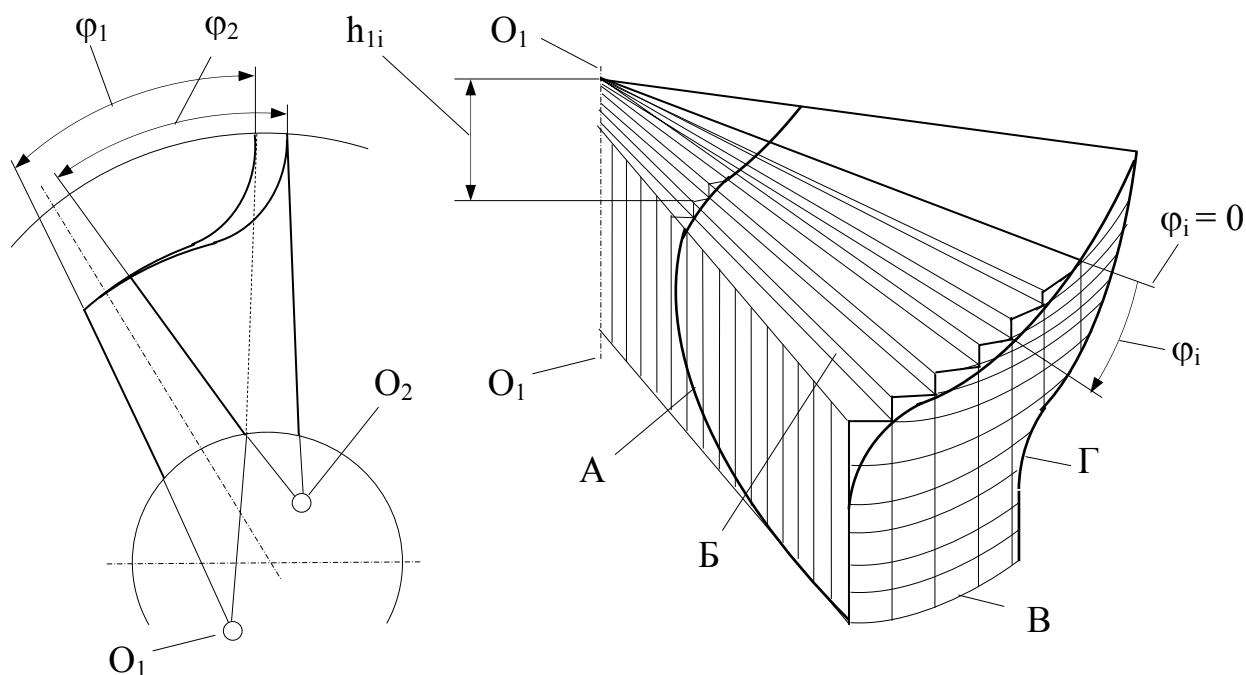


Рис. 16. Образование рабочих поверхностей лопаток колеса компрессора и способ изготовления вытеснителей
 А – поверхность диска; Б – поверхность корытца;
 В – наружная поверхность по внешнему диаметру колеса;
 Г – поверхность спинки

где коэффициент k и показатель степени n определяются геометрическими размерами колеса

- осевой протяженностью L ,
- окружной протяженностью u_0 ,
- углом лопатки на входе в колесо $\beta_{1л}$, равным $30...40^\circ$.

Получив значение угла $\beta_{1л}$, используя значения угла потока β_1 и выбранного угла атаки из газодинамического расчета компрессора, можно рассчитать в первом приближении угол лопатки на любом диаметре

$$\operatorname{tg} \beta_{\text{л}(R)} = \operatorname{tg} \beta_{\text{л}(R_1)} (R_1/R).$$

Определив угол лопатки на наружном диаметре колеса, можно найти показатель степени n и коэффициент k по уравнению параболы $y = kx^n$.

Осевая протяженность параболической части лопатки

$$x_0 = L - f,$$

где f – длина прямолинейного участка лопатки, примыкающего к диску и переходящего в профилированную часть, равная $0,3 \dots 2,0$ высоты лопатки на наружном диаметре колеса.

В некоторых конструкциях рассматриваемый участок выполнен в виде серповидной кривой, изогнутой в ту же сторону, что и основная парабола.

Окружная протяженность y_0 зависит от необходимого перекрытия лопаток, которое у большинства компрессоров агрегатов наддува близко к нулю, а иногда имеет отрицательную величину (до $0,2$ от окружной протяженности лопатки).

Рассмотрим профиль с прямолинейной корневой частью лопатки.

Продифференцировав уравнение параболы и подставив в него значение производной $y' = \operatorname{ctg} \beta_{\text{л}}$, при $x = x_0$ можно получить первое уравнение.

Вторым уравнением рассматриваемой системы будет уравнение параболы $y = kx^n$ при $x = x_0$ и $y = y_0$.

Решая эту систему, можно определить показатель степени n и коэффициент k

$$n = x_0 / (y_0 \operatorname{ctg} \beta_{\text{л}}); \quad k = y_0 / x_0^{(x_0/y_0) \operatorname{ctg} \beta_{\text{л}}}.$$

Для нахождения профилей спинки и корытца необходимо задать толщины лопатки на наружном диаметре δ_n и у корня δ_k , которые выбирают в зависимости от прочности материала. Зная δ_n и δ_k , задают расстояния Δ_1 и Δ_2 (рис.17) от наружной поверхности профиля до средней линии для спинки и корытца.

Уравнения спинки и корытца должны учитывать изменение толщины лопатки (нормальной к средней линии) вдоль средней линии в заданном цилиндрическом сечении.

Рассмотрим лопатку с постоянной толщиной, т.е. $\delta(l) = \operatorname{const}$, тогда система уравнений может быть представлена

$$y_{1(2)} = kx^n \pm (\delta / \sqrt{1 + knx^{(n-1)2}}),$$

$$x_{1(2)} = x \pm (\delta k n x^{n-1} / \sqrt{1 + knx^{(n-1)2}}),$$

где знак (+) и индекс 1 соответствуют корытцу, а знак (-) и индекс 2 – спинке лопатки.

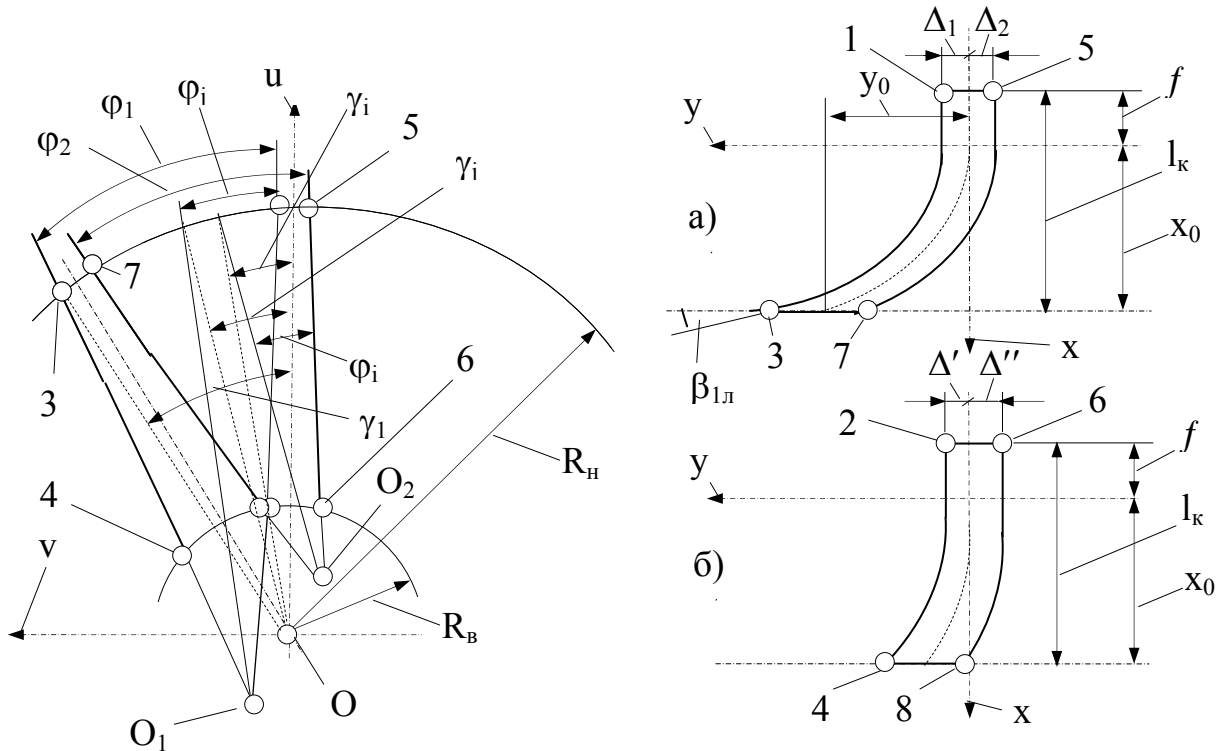


Рис. 17. Определение положения технологических центров
 (а) развертка цилиндрического сечения на наружном радиусе R_n ;
 (б) развертка цилиндрического сечения на втулочном радиусе $R_{вт}$

Решение этих параметрических уравнений осуществляют методом подбора на ЭВМ. Для более простого однозначного определения положения технологических центров O_1 и O_2 на первом этапе вместо криволинейного профиля лопатки рассматривается идеализированный профиль (рис.18), который состоит из двух прямых отрезков, один из которых перпендикулярен к плоскости вращения колеса, а второй направлен под углом $\beta_{1л}$ к ней и является касательной к параболе (в точке входа в колесо).

Толщины лопаток на прямом Δ и на наклонном δ участках могут быть различными. Рассмотрим случай, когда $\Delta = \delta$. Тогда на наклонном участке в сечении, перпендикулярном оси вращения колеса, толщина лопатки составит

$$\delta_t = \delta / \sin \beta_{1л}.$$

Положения технологических центров определяют следующим образом. Из условия утолщения лопатки находят координаты точек на периферийном и корневом радиусах. Их можно получить сечением лопатки плоскостями, перпендикулярными оси вращения на входе и выходе лопатки при $x = 0$ и $x = x_0$ (рис.17).

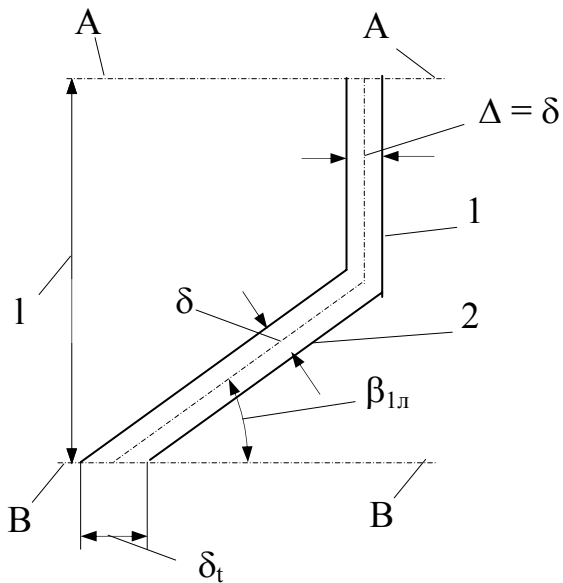


Рис. 18. Идеализированный профиль лопатки в цилиндрическом сечении
1 – «прямой» участок;
2 – «наклонный» участок

Полученные восемь точек, по четыре для спинки и корытца, определяют уравнения прямых, проходящих через них. Прямыми линиями соединяются лишь соответственные точки 1 и 2, 3 и 4. В плоскости, нормальной к оси вращения, пересечение прямых, принадлежащих профилю спинки и корытца, дает искомое положение технологического центра для корытца

$$V_{o1} = (b_1 - b_2) / (a_2 - a_1);$$

$$U_{o1} = (a_2 b_2 - a_1 b_2) / (a_2 - a_1);$$

для спинки

$$V_{o2} = (b_3 - b_4) / (a_4 - a_3);$$

$$U_{o2} = (a_4 b_3 - a_3 b_4) / (a_4 - a_3).$$

Коэффициенты $a_1, a_2, a_3, a_4, b_1, b_2, b_3, b_4$ определяют положение указанных четырех прямых, представленных в виде $U = aV + b$. Их находят используя зависимость

$$a_1 = (U_1 - U_2)/(V_1 - V_2);$$

$$b_1 = (U_2V_1 - U_1V_2)/(V_1 - V_2),$$

где U_1, U_2, V_1, V_2 – координаты точек 1 и 2.

Определение последующих коэффициентов аналогично определению первых двух.

С помощью технологического центра можно найти технологические углы профилей для спинки

$$\varphi_2 = \arctg (a_2 - a_1) / (1 + a_1a_2);$$

для корытца

$$\varphi_1 = \arctg (a_4 - a_3) / (1 + a_3a_4).$$

По полученным зависимостям для максимальных углов можно определить также глубину резов для промежуточных углов. Для этого, с шагом, например, один градус, задается угол для спинки и корытца φ_i и φ_j (рис.17) и в обратной последовательности находится глубина, которая при обработке профиля спинки составляет

$$h_i = x_i + f,$$

а профиля корытца

$$h_j = L - f - x_j.$$

Для обработки профиля по данным расчета составляется таблица.

Технологические центры не совпадают с геометрическими. Поэтому нельзя точно указать какую в действительности будет иметь форму лопатка на произвольном радиусе. Построение профиля по углу $\varphi_{i(j)}$ относительно геометрического центра вносит существенные искажения. Следовательно, для построения профиля лопаток на любом радиусе необходимо получить значение центрального угла $\gamma_{i(j)}$, который при фиксированной величине $\varphi_{i(j)}$ будет зависеть от радиуса R и положения технологического центра.

Углы φ_i и φ_j для спинки и корытца определяют уравнения лучей $U = a_{i(j)}V + b_{i(j)}$, проходящих через технологические центры. Найдем точку пе-

ресекающего луча с окружностью радиуса R , заданную уравнением ($U^2 + V^2 = R^2$). Положение точки (при заданной глубине реза) на окружности определяет центральный угол

$$\gamma_{i(j)} = \arcsin (V_{i(j)} / R),$$

где

$$V_{i(j)} = - [a_{i(j)}b_{i(j)} / (a_{i(j)}^2 + 1)] \pm \sqrt{[a_{i(j)}^2b_{i(j)}^2 / (a_{i(j)}^2 + 1)^2] - [(b_{i(j)}^2 - R^2) / (a_{i(j)}^2 + 1)]}.$$

Центральные углы $\gamma_{i(j)}$ и координаты $h_{i(j)}$, которые для любого радиуса равны, позволяют получить цилиндрическое сечение лопатки относительно геометрического центра.

Профилирование лопаток лопаточного диффузора центробежного компрессора, также как и любых других лопаток, предполагает выполнение основного правила – влияние разрывов в кривизне поверхности лопатки на картину линий тока не должно ощущаться вне пограничного слоя. Однако это чрезвычайно сложно проконтролировать, поэтому надежность этого правила состоит в принципиальном уменьшении разрывов кривизны. В лопаточном диффузоре используются как правило слабо изогнутые профили с достаточно большим шагом, поэтому их целесообразно образовывать по методам теории крыла. Сначала выбирается скелетная линия и на нее накладывается распределение толщины. В качестве скелетной линии чаще всего используется дуга окружности. Учитывая рекомендации по выбору входных углов диффузорных лопаток $\alpha_{3л}$, для $\beta_{2л} \approx 90^\circ$, в соответствии с выражением

$$\alpha_{3л} \approx 0,5(\alpha_2 + \alpha_{3л}),$$

где $\alpha_2 = \arctg (\varphi_{r2} / \varphi_{u2})$,

φ_{r2} – коэффициент расхода – безразмерная скорость, равная c_{r2} / u_2 ,

φ_{u2} – безразмерная скорость, равная c_{u2} / u_2 или $1 - \varphi_{r2} \operatorname{ctg} \beta_2$.

Угол изгиба скелетной (средней) линии лопатки диффузора $\alpha_{4л} - \alpha_{3л}$, очерченной по дуге окружности, может находиться в интервале $9 \dots 15^\circ$. Радиус кривизны средней линии $R_{л}$ и радиус разметочной окружности R_0 (рис. 19) определяются из выражений

$$R_{л} = (d_4^2 - d_3^2) / [4(d_4 \cos \alpha_{4л} - d_3 \cos \alpha_{3л})]; \quad (78)$$

$$R_0 = \sqrt{R_{л}(R_{л} - d_4 \cos \alpha_{4л}) + 0,25d_4^2}. \quad (79)$$

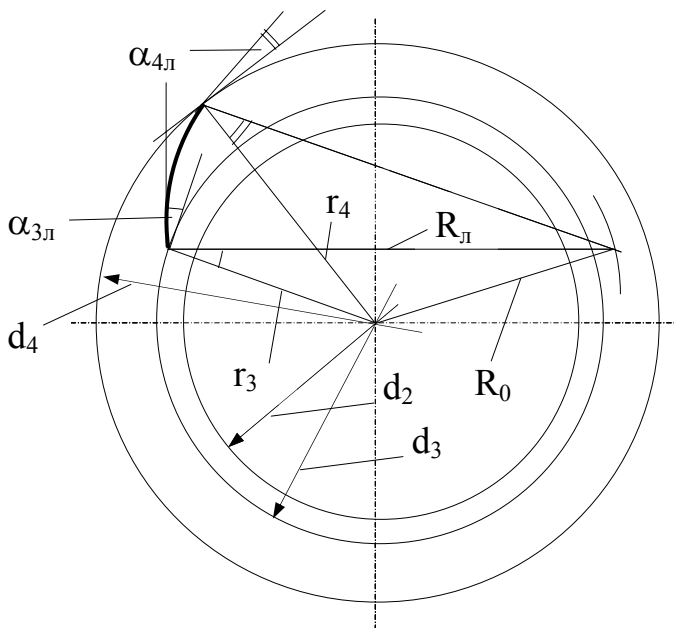


Рис. 19. Построение скелетной линии лопатки диффузора

На распределение толщины профиля (рис. 20) существует несколько точек зрения. Если положить, что основные размеры профиля связаны соотношением

$$d = d_{\max} f(x),$$

то для функции $f(x)$ Эккерт рекомендует выражение

$$f(x) = (2,975 - 2,667 x) \sqrt{x(1-x)}. \quad (80)$$

При этом наибольшая толщина профиля соответствует $x = 0,25$, т.е. близка к кромке. Такой профиль пригоден только для умеренных чисел Маха. Для высоких скоростей Эккерт предлагает профиль НАСА, наибольшая толщина которого соответствует примерно $x = 0,4$. Часто выбирают распределение толщины профиля по следующему закону

$$f(x) = 2,969 \sqrt{x - 1,260x - 3,516x^2 + 2,843x^3 - 1,015x^4}. \quad (81)$$

Здесь наибольшая толщина будет примерно при $x = 0,33$, в то время как при $x = 1$ толщина профиля составляет еще 2,1% максимального значения.

Используют также так называемый «ламинарный» профиль (рис. 21), который формируется так, чтобы пограничный слой оставался ламинарным по возможности на большей его длине.

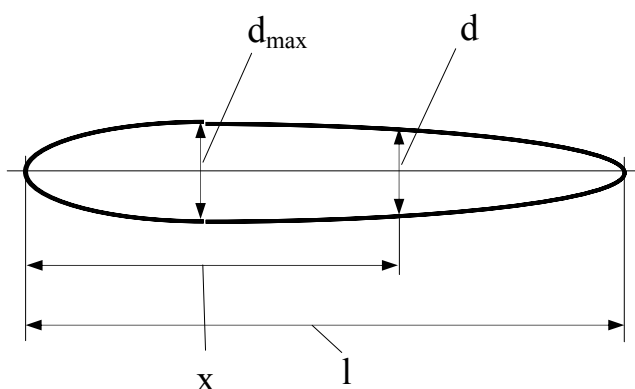


Рис. 20. Распределение толщины профиля



Рис. 21. Ламинарный профиль

Распределение толщины такого профиля может быть задано согласно табл. 3.

Таблица 3.

Распределение функции $f(x)$ для ламинарного профиля

x	0	0,01	0,05	0,07	0,10	0,15	0,20	0,30	0,40	0,50	0,60	0,70	0,80	0,90	0,95	1,00
$f(x)$	0	0,21	0,42	0,50	0,58	0,69	0,78	0,90	0,98	1,00	0,97	0,88	0,70	0,42	0,24	0,02

Радиус кривизны r носика профиля зависит здесь от d_{max} ; в табл. 4 величины d_{max} и r указаны в процентах от длины его хорды.

Таблица 4.

Изменение радиуса кривизны носика и максимальной толщины ламинарного профиля

$d_{max}, \%$	6	9	12	15
$r, \%$	0,176	0,396	0,703	1,100

4. ОСЕВЫЕ КОМПРЕССОРЫ

Осевые компрессоры имеют ограниченное использование в качестве компрессионных устройств агрегатов наддува поршневых двигателей внутреннего сгорания. Они встречаются лишь на дизелях большой размерности мощностью свыше 2500...3000 кВт. В агрегатах наддува автотракторных двигателей осевые компрессоры практически не применяются. Воздушный поток в осевом компрессоре направлен параллельно оси вра-

щения ротора. Как правило, это многоступенчатая лопаточная машина, обладающая достаточно высоким КПД.

4.1. Рабочий процесс компрессора

Ступень осевого компрессора состоит из рабочего колеса и расположенного за ним спрямляющего аппарата. Степень повышения давления в одной ступени не превышает 1,2...1,3, поэтому для достижения высоких степеней повышения давления осевые компрессоры применяются в многоступенчатом исполнении.

Схема осевого компрессора представлена на рис. 22. Рабочие лопатки укреплены на общем рабочем колесе. За каждым рядом рабочих лопаток установлены неподвижные лопатки спрямляющего аппарата, укрепленные в корпусе компрессора. Ряды вращающихся лопаток с рабочим колесом называют ротором, а ряды неподвижных лопаток – статором. Воздушный тракт осевого компрессора, начиная от входа в направляющий аппарат первой ступени и кончая выходом из спрямляющего аппарата последней ступени, называется проточной частью компрессора, а форма его в продольном сечении компрессора – меридиональным профилем проточной части.

Воздух поступает в компрессор через входное устройство и направляющий аппарат, где получает предварительную закрутку с целью безударного входа на рабочие лопатки. Если предусмотрен осевой вход воздуха в компрессор, то направляющий аппарат отсутствует. В рабочее колесо воздух входит с абсолютной скоростью c_1 . Под действием вращающегося колеса направление движения воздуха изменяется. Со скоростью c_2 воздух выходит из колеса и входит в спрямляющий аппарат, где поток выравнивается и ему придается необходимое направление для безударного входа в рабочее колесо следующей ступени. Меридиональный профиль проточной части осевого компрессора представляет собой конфузорный канал.

Треугольники скоростей воздушного потока в осевом компрессоре представлены на рис. 22. При осевом входе воздуха вектор абсолютной скорости c_1 направлен параллельно оси компрессора и равен осевой составляющей c_{1a} . Рабочее колесо за счет подведенной работы вращается с окружной скоростью u_1 (на среднем диаметре). Относительная скорость потока $w_1 = c_1 - u_1$. В расширяющихся криволинейных межлопаточных каналах рабочего колеса воздух изменяет направление движения и на выходе имеет относительную скорость $w_2 < w_1$. Уменьшение относительной скорости приводит к повышению давления. В спрямляющем аппарате, где межлопаточные каналы также имеют расширяющиеся поперечные сечения, абсолютная скорость воздуха уменьшается, а давление возрастает. Та-

ким образом, сжатие воздуха происходит и в рабочем колесе и в спрямляющем аппарате.

Распределение работы сжатия воздуха между рабочим колесом и спрямляющим аппаратом принято оценивать степенью реактивности, представляющей собой отношение адиабатической работы сжатия в колесе к адиабатической работе ступени компрессора

$$\rho = L_{\text{ад. рк}} / L_{\text{ад.}} \quad (82)$$

Подведенная к компрессору работа затрачивается на повышение давления и увеличение кинетической энергии воздуха. На выходе из колеса возрастает не только давление, но и абсолютная скорость $\bar{c}_2 = \bar{w}_2 + \bar{u}_2$.

При повороте потока вектор скорости c_2 отклоняется от осевого направления в сторону вращения колеса и с этой скоростью входит в межлопаточные каналы спрямляющего аппарата. При осевом выходе из спрямляющего аппарата вектор скорости c_3 имеет осевое направление. По абсолютной величине c_3 меньше c_2 и обычно близка к c_1 . Так как плотность воздуха на выходе из ступени возрастает, то высоту лопаток каждой последующей ступени уменьшают, что позволяет сохранить во всех ступенях $c_3 \approx c_1$.

Треугольники скоростей (рис. 22), изображенные сплошными линиями, относятся к ступени компрессора с предварительной закруткой воздуха (до поступления его в рабочее колесо) по направлению движения. Поэтому направление вектора c_1 отличается от осевого. Величина закрутки Δc_u в рабочем колесе определяется разностью проекций c_1 и c_2 на направление вращения колеса

$$\Delta c_u = c_{2u} - c_{1u} = \Delta w_u = w_{1u} - w_{2u}. \quad (83)$$

При отсутствии предварительной закрутки (пунктирные треугольники) $\Delta c_1 = c_{2u}$, так как при осевом входе воздуха $c_{1u} = 0$.

Предварительная закрутка воздуха перед рабочими лопатками при данной величине w_1 позволяет увеличить окружную скорость и напор ступени, или при данной окружной скорости уменьшить величину закрутки Δc_u . Если работа сжатия распределяется поровну между рабочим колесом и спрямляющим аппаратом ($\rho = 0,5$), то обеспечиваются равенства $\alpha_1 = \beta_2$, $\alpha_2 = \beta_1$, $w_1 = c_2$, $w_2 = c_1$ и $c_1 = c_3$.

У осевых компрессоров могут применяться ступени с реактивностью от $\rho = 0,5$ до $\rho = 1$. В последнем случае сжатие воздуха происходит только в рабочем колесе, а спрямляющие лопатки служат для поворота потока.

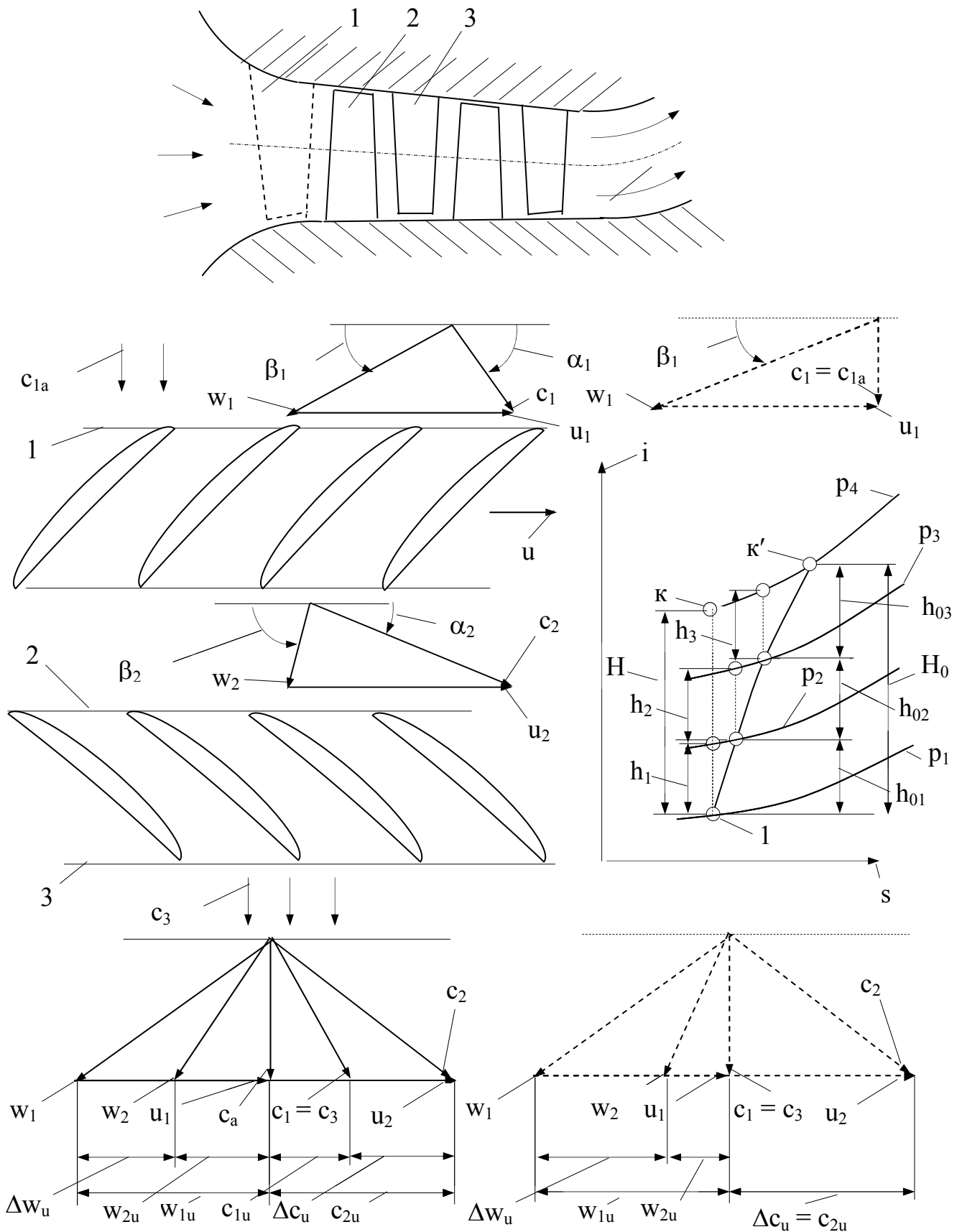


Рис. 22. Меридиональное сечение проточной части осевого компрессора, $i-s$ – диаграмма состояния и треугольники скоростей

Степень реактивности ступени, отнесенная к среднему радиусу колеса, составляет при осевом входе в колесо и выходе из него $\rho = 0,7 \dots 0,8$.

4.2. Основные параметры ступени и КПД осевого компрессора

При вращении рабочего колеса в направлении вектора u на вогнутой части профилей рабочих лопаток создается повышенное, а на выпуклой – пониженное давление. Вследствие такого распределения давления на каждую лопатку действует равнодействующая сила P , составляющие которой направлены по оси вращения (P_a) и параллельно направлению действия вектора окружной скорости (P_u). Осевое усилие P_a воспринимается упорным подшипником компрессора, окружное усилие P_u действует в направлении, противоположном вращению колеса. Для того, чтобы рабочее колесо продолжало вращаться со скоростью u , необходимо подвести к нему энергию, равную по величине произведению $P_u u$ и способную преодолеть тормозящее воздействие окружного усилия P_u . Последнее определяется из уравнения изменения количества движения

$$P_u = m(w_{1u} - w_{2u}), \quad (84)$$

где m – масса воздуха, проходящего в 1 с через рабочее колесо, $w_{1u} - w_{2u} = \Delta w_u$ – изменение окружных составляющих относительных скоростей воздуха в рабочем колесе, равное $\Delta c_u = c_{2u} - c_{1u}$.

Работа $L_{э.ст}$, затрачиваемая на вращение колеса ступени осевого компрессора со скоростью u , передается воздуху, перетекающему по диффузорным межлопаточным каналам, и расходуется на увеличение давления и абсолютной скорости воздуха на выходе из колеса. Отнесем работу ступени к 1 кг воздуха, тогда

$$L_{э.ст} = P_u u / G = (m / G) u \Delta w_u = (u / g) \Delta w_u = (u / g) \Delta c_u, \quad (85)$$

где $(1/g)$ – масса 1 кг воздуха.

В этой зависимости не учитывается работа трения воздуха о боковые поверхности колеса ступени $L_{г д ст}$, так как эта величина пренебрежимо мала по сравнению с $L_{э.ст}$.

Обозначим коэффициент закрутки $\mu = \Delta w_u / u = \Delta c_u / u$; тогда

$$\Delta w_u = \Delta c_u = \mu u.$$

После подстановки, получим

$$L_{\text{э ст}} = \mu (u^2/g). \quad (86)$$

На среднем радиусе колеса $\mu = 0,4 \dots 0,6$.

Применительно к условиям перетекания воздуха в ступени осевого компрессора уравнение Бернулли может быть записано

$$L_{\text{э ст}} = L_{\text{п ст}} + 0,5 (c_3^2 - c_1^2) + L_{\text{г ст}}, \quad (87)$$

где $L_{\text{п ст}}$ – работа, затрачиваемая на политропное сжатие воздуха,

c_1, c_3 – абсолютные скорости воздуха на входе в колесо и на выходе из спрямляющего аппарата,

$L_{\text{г ст}}$ – суммарная работа гидравлических сопротивлений ступени.

Поскольку скорости c_1 и c_3 близки по значениям, изменением кинетической энергии воздуха в ступени можно пренебречь, тогда

$$L_{\text{э ст}} \approx L_{\text{п ст}} + L_{\text{г ст}}.$$

Степень совершенства ступени осевого компрессора оценивается ее КПД. Адиабатический КПД ступени представляет собой отношение адиабатической работы сжатия воздуха в ступени к сумме работ политропного сжатия и гидравлических потерь

$$\eta_{\text{ад}} = L_{\text{ад ст}} / (L_{\text{п ст}} + L_{\text{г ст}}). \quad (88)$$

Эффективным КПД ступени представляется отношение адиабатической работы сжатия воздуха к эффективной работе, затрачиваемой на вращение колеса ступени

$$\eta_{\text{э}} = L_{\text{ад ст}} / L_{\text{э ст}}. \quad (89)$$

КПД ступени осевого компрессора достигает довольно высоких значений (0,85...0,90) благодаря отсутствию резких поворотов воздушного потока и аэродинамическим качествам проточной части, обуславливающим небольшие гидравлические потери.

Применение нескольких последовательно расположенных ступеней позволяет получить в многоступенчатом осевом компрессоре высокие степени повышения давления π_k , так как

$$\pi_k = \pi_1 \pi_2 \dots \pi_m, \quad (90)$$

где $\pi_1 \pi_2 \dots \pi_m$ – степени повышения давления первой, второй и т.д. ступеней,

m – число ступеней компрессора.

Рассмотрим процесс сжатия воздуха в трехступенчатом осевом компрессоре. Процесс изоэнтروпийного сжатия в ступенях характеризуется теплоперепадами h_1 , h_2 и h_3 . Суммарный теплоперепад при изоэнтропийном сжатии в компрессоре (линия 1-к) составляет H (рис. 17). Сумма теплоперепадов в ступенях $\sum h_i = h_1 + h_2 + h_3$ больше теплоперепада в компрессоре H . Отношение

$$\sum h_i / H = \alpha_h, \quad (91)$$

называется коэффициентом затраченного тепла, который составляет 1,02...1,04.

Величина α_h свидетельствует о том, что в каждой последующей ступени затрата работы на сжатие воздуха возрастает по сравнению с предыдущей ступенью. Это происходит потому, что в каждой ступени происходит повышение температуры воздуха. На входе в последующую ступень температура выше, чем в предыдущую. Работа сжатия пропорциональна температуре воздуха на входе T_0

$$L_{к ад} = [k / (k-1)] R T_0 [(p_k / p_0)^{(n-1)/n} - 1]$$

и затраты энергии на сжатие воздуха возрастают от ступени к ступени.

Действительный процесс сжатия воздуха изображается политропой 1 - k' . Действительные теплоперепады в ступенях составляют h_{01} , h_{02} , h_{03} , а полный теплоперепад в компрессоре равен сумме теплоперепадов ступеней

$$H_0 = h_{01} + h_{02} + h_{03}.$$

Адиабатический КПД многоступенчатого компрессора составит

$$\eta_{к ад} = H/H_0 = \sum h_i / (H_0 \alpha_h). \quad (92)$$

Так как $\alpha_h > 1$, то адиабатический КПД компрессора меньше, чем КПД одной ступени, если КПД всех ступеней одинаковы, и меньше, чем КПД наиболее совершенной ступени, если ступени имеют различные КПД.

Учитывая вышеизложенное, применительно к компрессору в целом, можно считать

$$L_{\kappa} \approx L_{\Pi \kappa} + L_{\Gamma \kappa},$$

а, следовательно, адиабатический КПД примерно равен эффективному КПД компрессора, т.е. $\eta_{\kappa \text{ ад}} \approx \eta_{\kappa}$.

КПД компрессора можно выразить через разность температур

$$\eta_{\kappa} = H / H_0 = c'_p(T_{\kappa \text{ ад}} - T_0) / [c_p(T_{\kappa} - T_0)], \quad (93)$$

где $(T_{\kappa \text{ ад}} - T_0)$ – повышение температуры воздуха в компрессоре при адиабатическом сжатии,

$(T_{\kappa} - T_0)$ – повышение температуры воздуха в компрессоре при действительном сжатии.

Учитывая, что

$$T_{\kappa \text{ ад}} = T_0 \pi_{\kappa}^{(k-1)/k},$$

Получим

$$\eta_{\kappa} = T_0 [(\pi_{\kappa}^{(k-1)/k} - 1) / (T_{\kappa} - T_0)]. \quad (94)$$

Из последнего выражения можно получить уравнение для определения температуры воздуха за компрессором в зависимости от КПД компрессора и степени повышения давления

$$T_{\kappa} = T_0 \{[(\pi_{\kappa}^{(k-1)/k} - 1) / \eta_{\kappa}] + 1\}.$$

Политропическая работа сжатия воздуха в осевом компрессоре определяется

$$L_{\Pi \kappa} = [n / (n-1)] R T_0 (\pi_{\kappa}^{(n-1)/n} - 1), \quad (95)$$

а мощность на привод осевого компрессора составит

$$N_{\kappa} = G_{\text{в}} L_{\kappa \text{ ад}} / (\eta_{\kappa \text{ ад}} \eta_{\kappa \text{ м}}), \quad (96)$$

где $\eta_{\kappa \text{ м}}$ – механический КПД компрессора, равный 0,96...0,98.

Можно отметить следующие достоинства осевых компрессоров

- более высокие КПД на расчетном режиме;
- возможность получения высоких степеней повышения давления;

- малые диаметральный размеры и возможность обеспечения при равных диаметральных размерах больших расходов воздуха.

К недостаткам осевых компрессоров можно отнести

- повышенная чувствительность к загрязнению проточной части;
- большая длина компрессора;
- сложность конструкции и повышенная стоимость изготовления;
- значительный момент инерции ротора.

5. ХАРАКТЕРИСТИКИ И РЕГУЛИРОВАНИЕ КОМПРЕССОРОВ

Параметры компрессора, в том числе и треугольники скоростей, определяются на расчетном режиме при оптимальном их соотношении, обеспечивающем безударное и безотрывное обтекание лопаток воздухом. В условиях эксплуатации изменяется режим работы двигателя и газовой турбины, приводящей компрессор, а, следовательно, и режим работы компрессора. На нерасчетных режимах у компрессора, как и у турбины, возрастают потери, обтекание становится ударным, снижается КПД.

5.1. Основные характеристики воздушных компрессоров

Характеристиками компрессора называют зависимость его основных показателей от параметров, характеризующих режим работы. Характеристики компрессора аналитически представляются функциональными зависимостями

$$\pi_k = f_1(G_B, n_r, p_0, T_0), \quad (97)$$

$$\eta_k = f_2(G_B, n_r, p_0, T_0). \quad (98)$$

Взаимозависимость параметров этих функций в явном виде выразить трудно, поэтому характеристики, как правило, получают опытным путем, на экспериментальных стендах, и представляют в виде графических зависимостей. Различают нормальные и универсальные характеристики компрессоров.

Нормальные характеристики представляют собой зависимости π_k и КПД от расхода воздуха и частоты вращения ротора при неизменных условиях на входе в компрессор. Такие характеристики называют расходными или напорными. Универсальные характеристики представляют собой зависимость π_k и КПД от параметров, определяющих подобные режимы работы компрессора. Подобие потоков в проточной части компрессора обеспечивается подобием треугольников скоростей и равенством чисел Маха на входе в колесо. При работе компрессора на подобных режимах

отношения давлений, температур и скоростей воздуха на входе и выходе сохраняются одинаковыми, независимо от изменения частоты вращения ротора, расхода воздуха и условий на входе в компрессор. На подобных режимах сохраняется также равенство параметров подобия и неизменность величин π_k и КПД компрессора, которые зависят от отношений температур и давлений.

На рис. 23, а представлена нормальная расходная характеристика центробежного компрессора $\pi_k = f(G_B)$ при различных частотах вращения ротора. Штриховкой отмечена граница помпажа. На характеристику нанесены также линии постоянных КПД компрессора. Универсальная характеристика компрессора $\pi_k = f(G_B \sqrt{T_0}/p_0)$ при разных значениях параметра частоты вращения ротора $n/\sqrt{T_0}$ представлена на рис. 23, б.

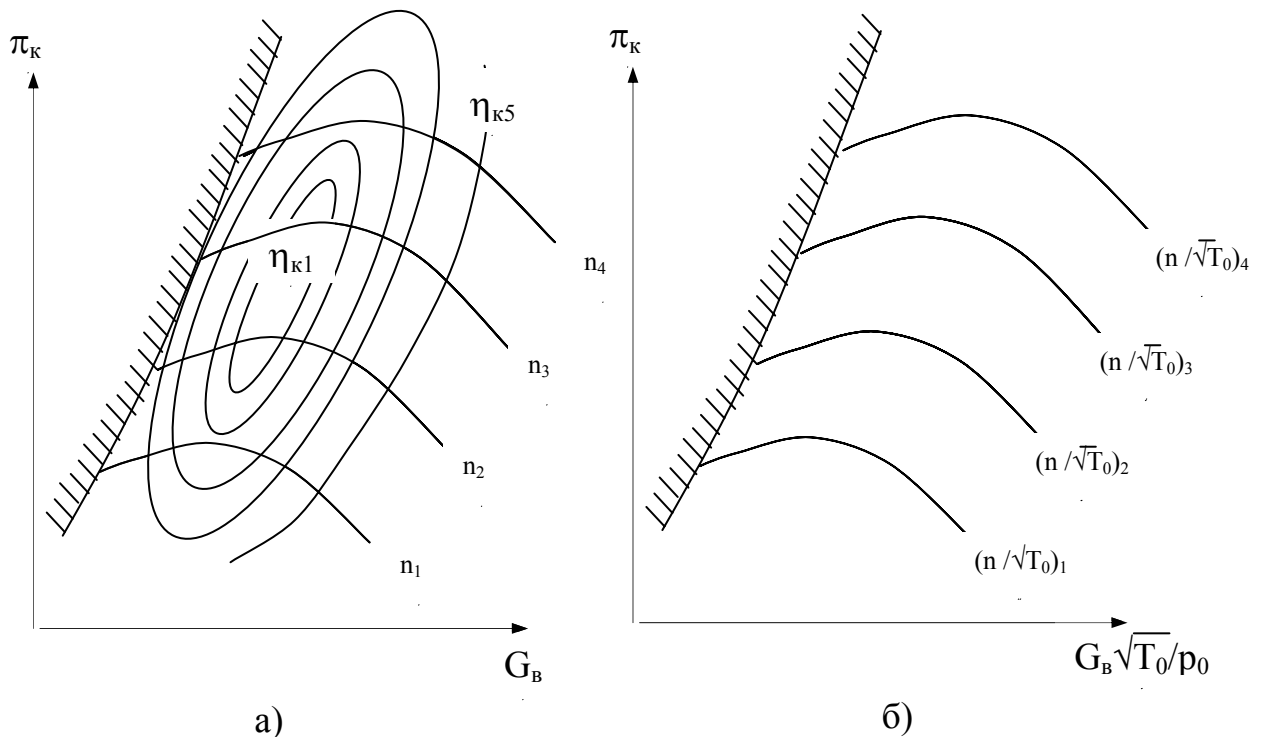


Рис. 23. Основные характеристики центробежного компрессора
 а) – нормальная расходная характеристика;
 б) – универсальная характеристика

По универсальной характеристике можно определить эксплуатационные качества компрессора при любых параметрах (p_0 , T_0) на входе.

Из рассмотрения характеристик можно сделать следующие выводы

- при сохранении постоянства частоты вращения ротора и уменьшении расхода воздуха π_k сначала увеличивается, а затем, достигнув максимальной величины, начинает снижаться;
- чем больше частота вращения ротора компрессора, тем больше π_k ;

- существует лишь небольшая область, где КПД компрессора имеет приемлемо высокие значения.

Из представленных характеристик следует, что если при постоянной частоте вращения ротора уменьшать расход воздуха, то при некотором малом его значении работа компрессора станет неустойчивой.

Неустойчивость работы выражается в появлении вибраций лопаток и всего компрессора, усилении шума и возникновении пульсаций воздуха; в некоторых случаях наблюдается выброс воздуха во входное устройство. Эти явления, характеризующие неустойчивую работу компрессора, принято называть помпажем. Границу помпажа, или границу устойчивой работы компрессора можно получить, определив для каждой частоты вращения режим, когда появляется помпаж, и соединив точки, характеризующие эти режимы, плавной кривой. Рабочие режимы располагаются вправо от границы помпажа. Помпаж является следствием воздействия периодических срывов потока с передних кромок лопаток рабочего колеса и диффузора, сопровождающихся расширяющейся областью вихреобразования. Срыв потока объясняется несовпадением на нерасчетных режимах работы направления относительной скорости потока и направления передних кромок лопаток. Срыв потока и образование вихрей происходят на вогнутой стороне рабочих лопаток и на выпуклой стороне лопаток диффузора. При уменьшении расхода воздуха ниже определенной величины срывы потоков приводят к периодически повторяющимся «закупоркам» проточной части, сопровождающимся обратным выбросом воздуха из компрессора.

В. Траупель объясняет явление помпажа, анализируя рис. 24,б. Здесь представлена характеристика компрессора с экстраполяцией ее левой ветви в область отрицательной подачи. Предположим, что режим течения воздуха в каждой точке характеристики стабилен и равномерен. Кривая v представляет собой характеристику потребителя. Очевидно, что устойчивый режим работы характеризуется расходом воздуха G_B в точке пересечения характеристики потребителя с характеристикой компрессора. Если допустить случайное увеличение расхода до G'_B , то давление воздуха в сети потребителя составит p'_{v} , в то время как компрессор создает только давление p' , так что расход воздуха снова уменьшится и придет к своему первоначальному значению. Стабильность режима работы компрессора сохраняется, пока в каждой произвольной точке характеристики выполняется условие $(dp/dG)_{\text{сети потр}} > (dp/dG)_{\text{компр}}$. Это утверждение соответствует допущению о том, что каждый раз потребитель поддерживает давление воздуха, соответствующее мгновенному расходу согласно его характеристики v . Это допущение тем ближе к реальности, чем меньше объем сети потребителя и изменение давления воздуха не отстает от изменения его расхода.

Для сети потребителя с большим объемом неустойчивость режима наверняка будет иметь место в точке M , вне зависимости от характеристики

сети. При случайном небольшом уменьшении расхода давление в системе сначала из-за большого объема самой сети не изменится, хотя компрессор больше не в состоянии создавать такое давление. Поэтому расход воздуха продолжает уменьшаться, т.е. режим скачком изменяется, переходя от точки М к точке А, где в компрессоре наступает обратный выброс воздуха. В результате давление в системе постепенно падает и режим работы компрессора смещается от точки А к точке В. Дальнейшее снижение давления сопровождается скачком в режиме работы к точке С. Вследствие увеличения расхода и пополнения сети давление начинает подниматься до тех пор, пока режим работы компрессора снова не вернется в точку М, откуда описанный процесс начнет повторяться вновь. Этот периодически повторяющийся процесс и называется помпажем, частота которого будет тем ниже, чем больше объем сети потребителя. В связи с этим та точка, где касательная к характеристике горизонтальна (точка М), является границей помпажа. Однако это строго говоря действительно лишь при бесконечно большом объеме сети, а при малом объеме граница помпажа сдвигается влево, обеспечивая стабильную работу компрессора и слева от точки М.

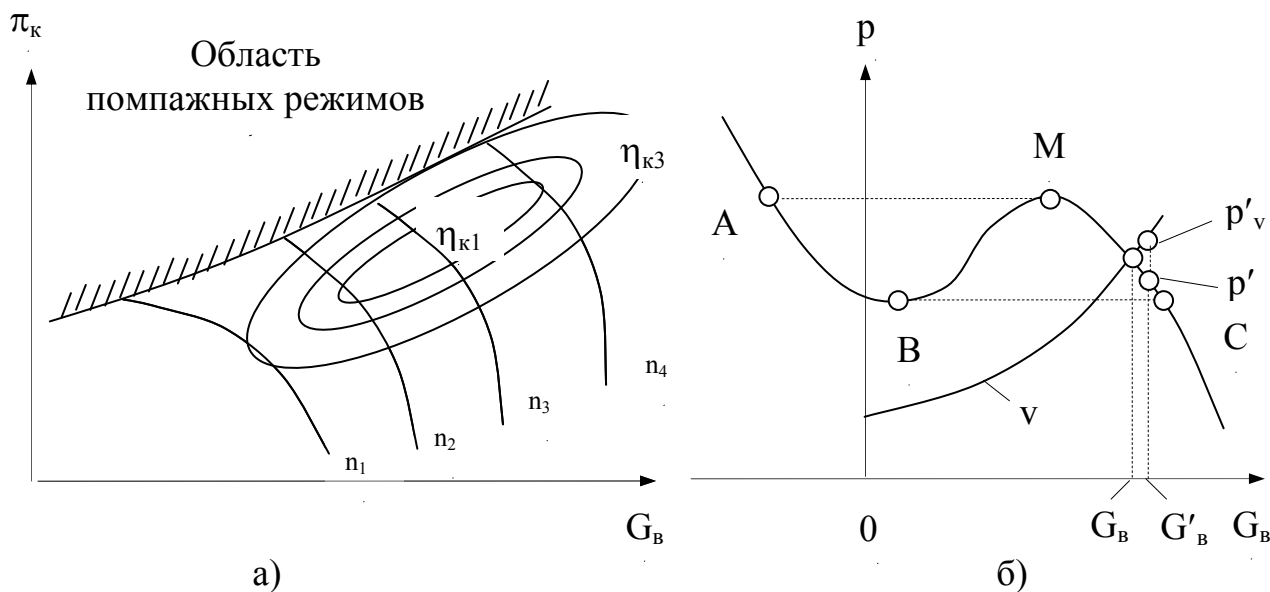


Рис. 24. Характеристика осевого компрессора

а) – нормальная расходная; б) – фрагмент к пояснению явления помпажа

Эти рассуждения, предложенные В. Траупелем, справедливы для центробежных компрессоров. Осевые компрессора характеризуются появлением помпажа в определенной точке независимо от объема сети потребителя. При этом касательная к кривой давления не должна быть горизонтальной, а может быть и наклонной. Помпаж в осевых компрессорах является вторичным явлением. Ранее наступает срыв потока или вращающееся

срывное течение. Срывы воздушных потоков у осевых компрессоров в зависимости от изменения углов атаки могут происходить на периферии лопаток или у их корня.

На рис. 24,а представлена нормальная расходная характеристика осевого многоступенчатого компрессора. В отличие от характеристики центробежного компрессора здесь имеются особенности

- резкое уменьшение степени повышения давления при незначительном увеличении расхода воздуха – более крутое протекание напорных кривых;
- по мере увеличения частоты вращения ротора крутизна характеристики возрастает – напорные кривые располагаются почти вертикально;
- неустойчивая работа осевого компрессора возникает и на правых ветвях напорных кривых, поэтому левые ветви экспериментально получить крайне затруднительно, а диапазон устойчивых режимов сравнительно узок.

5.2. Способы регулирования компрессоров

Для согласования характеристик двигателя и компрессора применяют различные способы регулирования компрессора, основные из которых следующие

- дросселирование воздуха при входе в компрессор или выходе из него;
- изменение угла α_1 входа потока воздуха на лопатки колеса компрессора входным направляющим аппаратом;
- поворот лопаток лопаточного диффузора;
- поворот лопаток входного направляющего аппарата и лопаточного диффузора;
- изменение высоты канала диффузора;
- перепуск воздуха из нагнетательного патрубка во всасывающий или выпуск его в атмосферу;
- изменение частоты вращения ротора компрессора дифференциальной передачей между валом двигателя, ротором компрессора и валом съема мощности;
- одновременное регулирование компрессора и приводящей его турбины.

Регулирование компрессора дросселированием воздуха на входе или выходе из него связано с увеличением гидравлического сопротивления. Дросселирование воздуха используют для ограничения давления наддува при увеличении частоты вращения коленчатого вала двигателя от значения, соответствующего максимальному вращающему моменту, до номи-

нального значения (рис. 25). При переходе с точки А в точку В с ростом частоты вращения вала двигателя увеличивается частота вращения ротора и степень повышения давления компрессора. Дросселирование воздуха на выходе из компрессора оказывает большее влияние на режим совместной работы двигателя и компрессора, чем дросселирование воздуха на входе. При дросселировании воздуха на входе можно несколько сдвинуть границу помпажа в сторону меньших расходов и расширить рабочий диапазон компрессора по расходу воздуха. Недостатком регулирования компрессора дросселированием воздуха является ограниченность диапазона регулирования и уменьшение КПД турбокомпрессора вследствие непроизводительной затраты мощности турбины на преодоление сопротивления дросселирования воздуха. Регулирование компрессора дросселированием воздуха применяется в дизелях с ограниченными коэффициентами приспособляемости и в карбюраторных двигателях.

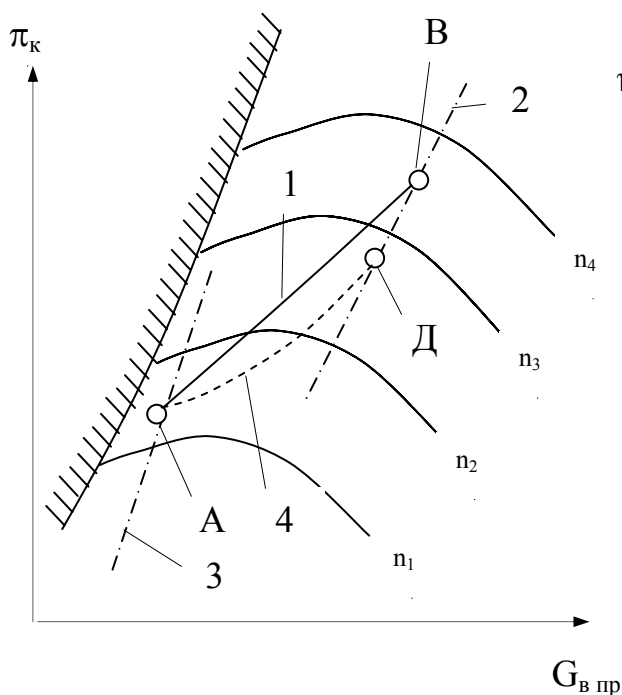


Рис. 25. Совмещение характеристик двигателя и компрессора
1 – без дросселя; 2 – $n_{ном} = const$;
3 – $n_m = const$; 4 – с дросселем

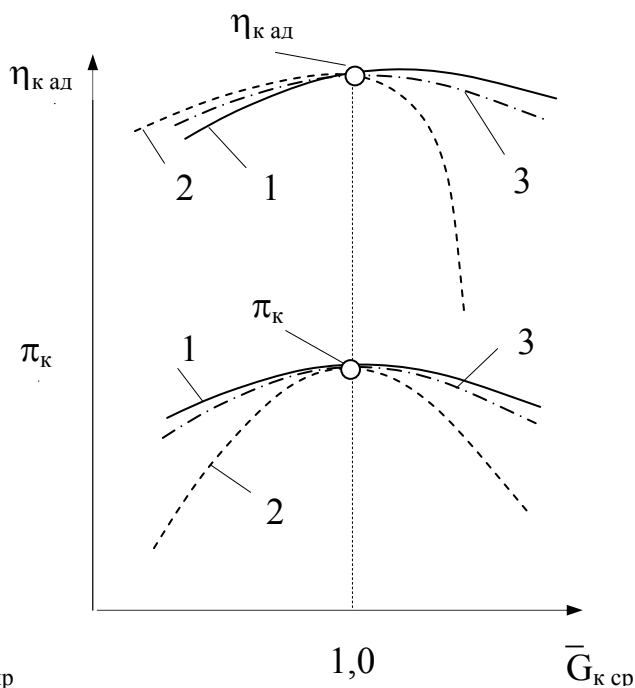


Рис. 26. Зависимость π_k и $\eta_{к ад}$ от $\bar{G}_{к ср}$
1 – поворот лопаток диффузора;
2 – поворот лопаток ВН аппарата;
3 – поворот лопаток ВНА и диффузора

Регулирование компрессора изменением угла установки лопаток α_1 входного направляющего аппарата основано на зависимости работы сжатия воздуха от закрутки потока на входе $s_{1ц}$. Если потоку воздуха на входе сообщить положительную, т.е. по направлению вращения, закрутку, то величина работы L_k сжатия воздуха, уменьшится; при отрицательной закрутке

ке (т.е. против вращения) работа L_k увеличивается. С уменьшением работы сжатия снижаются давление наддува и давление на турбине, и, как следствие, понижается частота вращения ротора турбокомпрессора.

Наибольшие возможности регулирования компрессора достигаются закруткой потока по вращению ($\alpha_1 < 90^\circ$). При этом способе регулирования следует принимать $\alpha_1 = 90^\circ$ для расчетного режима, при котором расход воздуха компрессором близок к максимальному – $G_{кр} \approx (0,85 \dots 0,95)G_{кр \max}$.

При регулировании компрессора входным направляющим аппаратом расширяется диапазон его работы по расходу воздуха (рис. 26).

Возможность регулирования компрессора изменением угла установки лопаток лопаточного диффузора можно обосновать анализом выражения для расхода воздуха

$$G_k = \pi d_3 b_3 \rho_3 c_3 \sin \alpha_3, \quad (99)$$

где d_3 и b_3 – соответственно диаметр окружности и высота лопаток диффузора на входе в его лопаточную часть,

ρ_3 и c_3 – соответственно плотность и скорость воздуха на входе в лопаточную часть диффузора,

α_3 – угол входа потока на лопатки диффузора.

Расход воздуха компрессором пропорционален углу α_3 входа потока на лопатки диффузора, который выбирают для расчетного режима. При отклонении режима от расчетного происходит удар набегающего потока в вогнутую сторону лопаток, образование вихрей на их выпуклых сторонах при больших расходах и срыв потока с вогнутой стороны лопаток при малых расходах. В результате сужается диапазон работы компрессора по расходу воздуха. Если при этом соответственно устанавливать лопатки диффузора, то можно сдвинуть характеристику компрессора в сторону меньших или больших по сравнению с исходным расходов воздуха и расширить рабочий диапазон компрессора по расходу воздуха. Подвижной выполняют не всю лопатку, а только ее переднюю часть. При существенном расширении диапазона работы компрессора регулирование изменением положения лопаток диффузора не сопровождается заметным изменением напора и КПД компрессора (рис. 26).

При минимальном угле α_3 , полученном поворотом лопаток диффузора, диапазон работы компрессора ограничен срывом потока в межлопаточных каналах вращающегося направляющего аппарата вследствие больших углов атаки при входе потока на вогнутую поверхность лопаток. В этом случае закрутка потока на входе в аппарат по направлению вращения (т.е. $\alpha_1 < 90^\circ$) может уменьшить углы атаки и сдвинуть границу помпажа в область меньших расходов, расширив диапазон работы компрессора.

При максимальном значении α_3 пропускная способность компрессора ограничивается проходным сечением вращающегося направляющего аппарата. При отрицательной закрутке потока перед ним можно увеличить пропускную способность компрессора и сдвинуть его характеристику в сторону больших расходов, повышая осевую скорость. При повороте лопаток входного направляющего аппарата лопаточный диффузор может ограничивать, с одной стороны, диапазон работы компрессора по расходу воздуха вследствие возникновения срывов потока в межлопаточных каналах диффузора, а с другой стороны, максимальный расход воздуха (для больших углов атаки входа потока на вогнутую поверхность лопаток) вследствие достижения критической скорости течения в диффузоре. Изменение угла установки лопаток диффузора способствует расширению диапазона работы компрессора по расходу воздуха и улучшению его показателей.

Эффективность регулирования компрессора путем совместного поворота лопаток входного направляющего аппарата и диффузора представлена на рис. 26.

По оси абсцисс отложен параметр

$$\bar{G}_{к. ср} = G_{к. ср} / G_{к. ном}, \quad (100)$$

где $G_{к. ср}$ – средний расход воздуха при определенном положении лопаток, равный $0,5 (G_{к. min} + G_{к. max})$,

$G_{к. ном}$ – средний расход воздуха при номинальном положении лопаток, равный $0,5 (G_{к. min} + G_{к. max})$.

Наиболее существенно расширяется диапазон работы компрессора по расходу воздуха при регулировании его совместным поворотом лопаток обоих аппаратов. КПД компрессора при этом изменяется незначительно.

Регулирование компрессора возможно изменением высоты канала диффузора, однако сложность конструктивного исполнения не позволяет получить этому способу широкое распространение.

Регулирование компрессора перепуском воздуха в агрегатах наддува используется как антипомпажное средство и как способ поддержания определенного давления наддува. В первом случае при приближении расхода воздуха компрессором к значениям, соответствующим границе помпажа, на нагнетательном патрубке открывается выпускной клапан, который выпускает неиспользуемый двигателем воздух, отстраиваясь таким образом от границы помпажа, и направляет его в компрессор по касательной к периферии входного патрубка в сторону вращения колеса или во входной патрубок турбины. При этом расширяется диапазон работы турбокомпрессора. Во втором случае перепускной клапан, установленный в нагнетательной магистрали, при превышении заданного давления открывается,

давление наддува понижается, а перепускаемый воздух направляют на вход в турбину или на выход из нее для эжектирования.

6. ГАЗОВЫЕ ТУРБИНЫ АГРЕГАТОВ НАДДУВА

Важнейшей особенностью газовых турбин является преобразование энергии высокоскоростного потока в механическую без возвратно-поступательно движущихся частей. В них происходит двойное преобразование энергии: потенциальная и внутренняя энергия газа в неподвижном и подвижном лопаточных аппаратах преобразуется в кинетическую энергию, а кинетическая энергия и работа сил, возникающих в процессе ее образования в рабочем колесе, превращаются в механическую работу на валу турбины. В основе рабочего процесса турбины лежит изэнтропическое расширение газа в соплах и их косых срезах. Эффективность расширения газа определяется уровнем газодинамических потерь, различным для неподвижных и вращающихся лопаточных аппаратов. Особенности рабочего процесса газовых турбин позволяют классифицировать их в целях систематизации, целенаправленности изучения и совершенствования.

6.1. Принцип работы и элементы треугольников скоростей

Элементами, в которых преобразуется энергия газа в ступени турбины, являются неподвижный сопловой аппарат 1 с сопловыми лопатками 2 и вращающееся колесо 3 с рабочими лопатками 4 (рис. 27). Совокупность лопаток в рабочем колесе или сопловом аппарате называется лопаточным венцом или решеткой. Сопловой аппарат и рабочее колесо образуют ступень турбины. Лопатки газовых турбин состоят из пяти элементов:

- перо – профильная часть, поворачивающая поток на заданный угол. Перо является основной частью лопатки;
- бандажная полка – служит для уменьшения вибрационных напряжений в лопатке и перетеканий через радиальный зазор между лопатками и корпусом турбины;
- полка хвостовика – для образования внутренней граничной поверхности проточной части;
- «ножка» – для уменьшения отвода тепла от лопаток в диск;
- замок лопатки – для крепления ее в диске. Обычно замок имеет форму «елочки», которая входит в соответствующее гнездо в диске и фиксируется в осевом направлении при помощи специального стопора. «Ножка» и замок образуют хвостовик лопатки.

Газовый тракт от входа в сопловой аппарат первой ступени до выхода из рабочего колеса последней ступени, называется проточной частью, а форма его в продольном сечении – меридиональным профилем проточной

части турбины. Вращающаяся часть, состоящая из дисков, лопаток и вала называется ротором турбины, а неподвижная часть – корпус, сопловые аппараты и прочие неподвижные детали турбины – статором.

При рассмотрении процессов в турбине обозначим параметры газа следующими индексами: «0» – параметры перед сопловым аппаратом; «1» – параметры в осевом зазоре между сопловым аппаратом и рабочим колесом; «2» – параметры после рабочего колеса. Индекс в виде римской цифры I, II, III и т.д. обозначают номер ступени. Ознакомимся с терминологией и обозначениями, применяемыми в турбинных решетках.

Угол между направлением потока перед решеткой и осью решетки называется углом входа потока β_1 , а между направлением потока за решеткой и осью решетки называется углом выхода потока β_2 (рис. 28).

Профиль лопатки определяется следующими основными параметрами. Линия, представляющая собой геометрическое место центров, вписанных в профиль окружностей, называется средней (скелетной) линией.

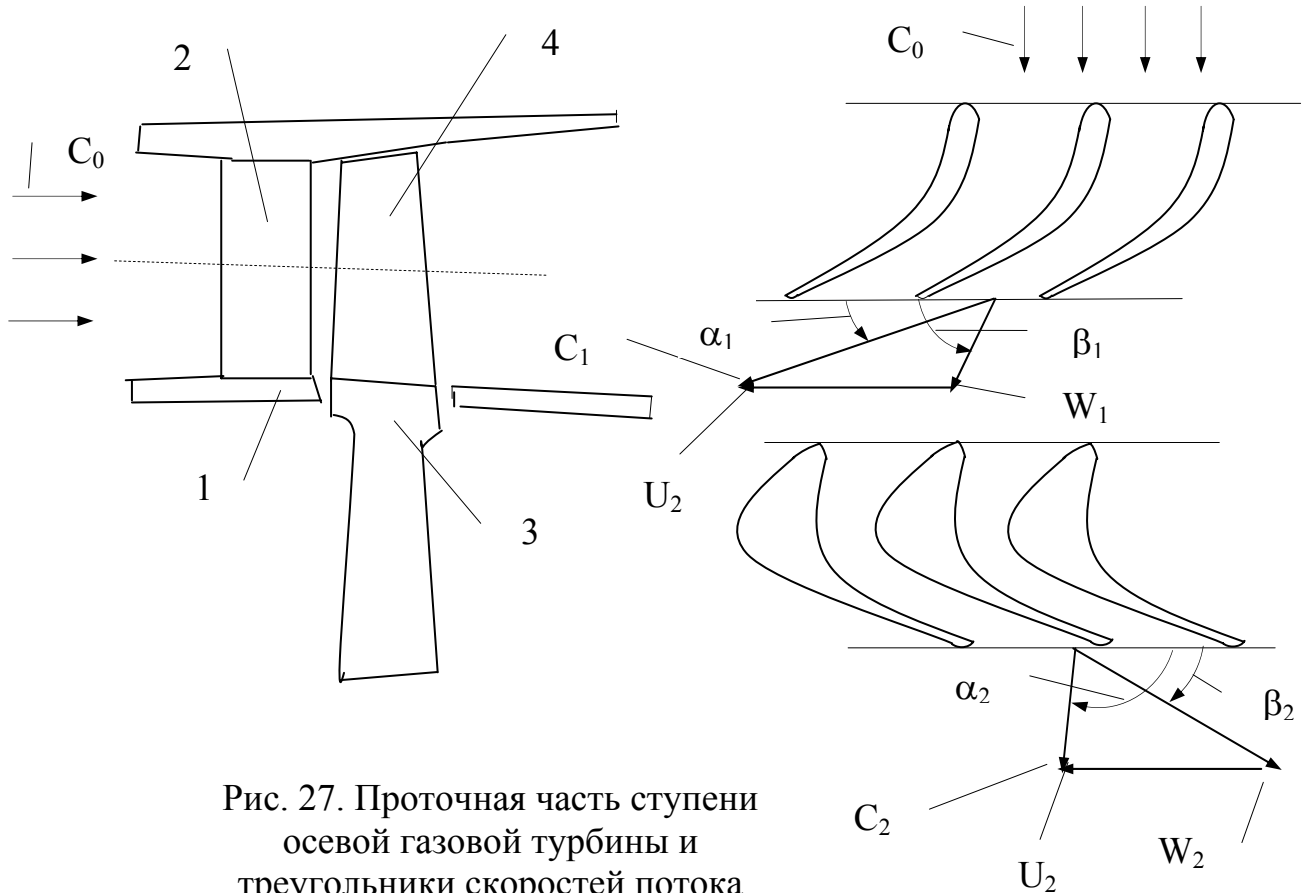


Рис. 27. Проточная часть ступени осевой газовой турбины и треугольники скоростей потока

Угол θ между прямыми, которые касаются средней линии в крайних ее точках, называется углом изгиба лопатки. Прямая, касательная к входной и выходной кромкам профиля, определяет собой направление хорды профиля; длина хорды равна расстоянию между перпендикулярами, опущенными на эту прямую, и касательными к входной и выходной кромкам

профиля. Расстояние s между хордой и касательной к средней линии, параллельной ей, называется прогибом профиля, а отношение s/l – относительным прогибом профиля. Величины θ и s/l определяют собой изогнутость профиля. Расстояние δ между касательными к выпуклой и вогнутой сторонам профиля, параллельными хорде, называется толщиной профиля. Величина δ/l называется относительной толщиной профиля. Диаметр окружности d , образующей выходную кромку профиля, называется толщиной выходной кромки.

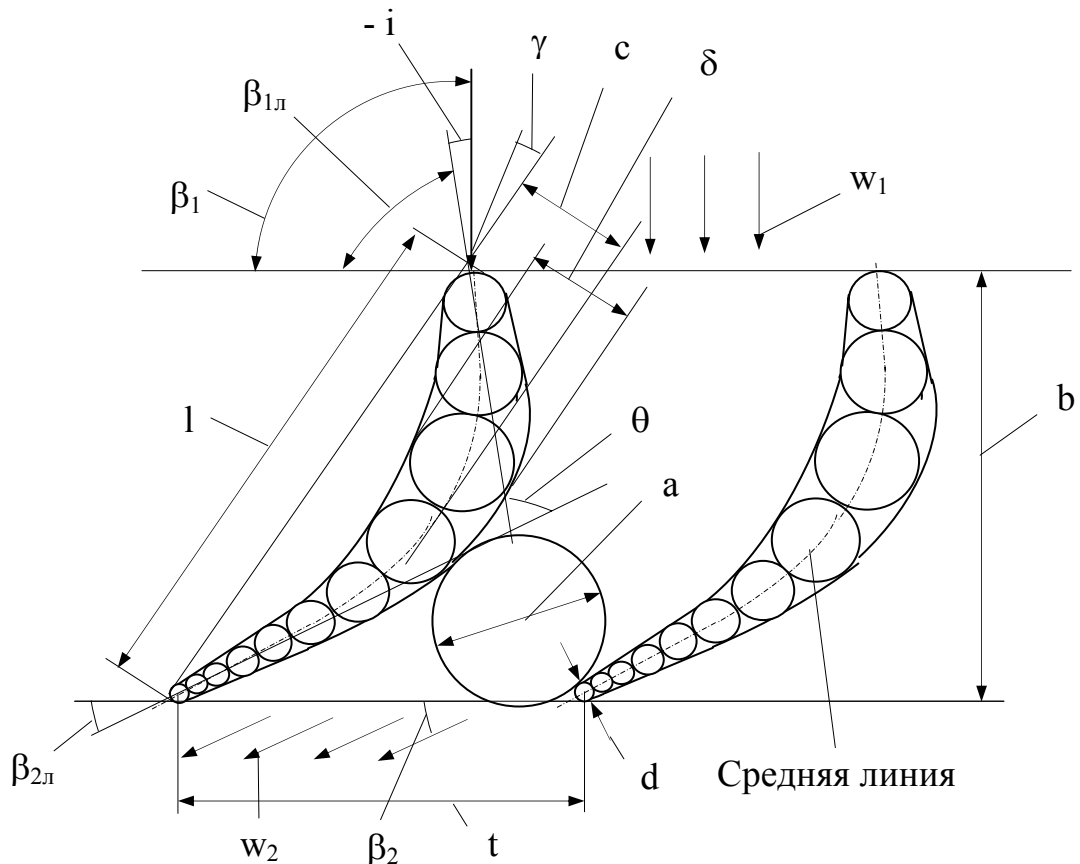


Рис. 28. Определение параметров профиля и решетки

При заданном профиле решетки могут получаться различными в зависимости от шага лопаток и угла установки их в решетке. Шагом решетки t называется расстояние между сходственными точками соседних лопаток, а в качестве угла установки профиля может быть принят угол γ между направлением хорды профиля и перпендикуляром к оси решетки. Протяженность решетки в направлении оси турбины называется шириной решетки b .

Углы между касательными к средней линии и осью решетки называются конструктивными углами лопатки и обозначаются на входе $\beta_{1к}$ и на выходе $\beta_{2к}$ из решетки. Эти углы и угол изгиба лопатки связаны соотношением $\theta = 180^\circ - (\beta_{1к} + \beta_{2к})$. Углы потока отличаются от конструктивных углов

лопатки. Совпадения этих углов можно добиться, используя понятие о конструктивном угле, именуемое в дальнейшем углом решетки. Согласно этому понятию выходной угол решетки

$$\beta_{2p} = \arcsin (\alpha / t),$$

где α – минимальная ширина конфузорного канала на выходе.

Угол потока близко совпадает с этим конструктивным углом решетки. Конструктивный угол зависит не только от профиля лопатки, но и от шага решетки.

Обобщенным параметром, характеризующим количество лопаток в решетке, является относительный шаг решетки t/l . Обратное отношение l/t называется густотой решетки.

Угол обтекания решетки потоком газа на входе характеризуется углом атаки $i = \beta_{1k} - \beta_1$. При «ударе» в вогнутую часть угол атаки получается положительный, а при «ударе» в спинку – отрицательный.

Угол потока на выходе при дозвуковых скоростях истечения обычно несколько превышает конструктивный угол решетки, т.е. имеет место некоторое отставание потока, характеризующееся углом $\Delta\beta_2 = \beta_2 - \beta_{2p}$. При дозвуковой скорости истечения угол отставания равен нулю, а при сверхзвуковой скорости угол потока превышает угол решетки вследствие расширения потока в косом срезе.

Угол потока на входе в решетку при тонких входных кромках считают совпадающим с конструктивным углом лопатки β_{1k} , а при толстых входных кромках его определяют

$$\beta_{1k} = \arcsin (\alpha_1 / t),$$

где α_1 – ширина межлопаточного канала на входе в решетку.

Работа турбины осуществляется следующим образом. Сжатый и нагретый газ со скоростью c_0 поступает в сопловой аппарат, где происходит частичное преобразование потенциальной энергии в кинетическую энергию вытекающего потока, в силу чего скорость газа увеличивается от c_0 до c_1 . Давление и температура газа при этом падают.

Выйдя из соплового аппарата под углом α_1 к плоскости вращения турбины, газы с относительной скоростью w_1 и под углом β_1 попадают в рабочее колесо турбины, которое под действием газового потока вращается с окружной скоростью u . В каналах между рабочими лопатками происходит дальнейшее расширение газа, а следовательно, уменьшение давления и температуры. Большая часть кинетической энергии газа, полученная

в сопловом аппарате и рабочем колесе, превращается в механическую работу вращения турбины. В результате этого скорость газа уменьшается от c_1 до c_2 , с которой газ выходит из колеса с одновременным резким изменением ее направления; при этом в относительном движении газ имеет скорость w_2 , направленную под углом β_2 к плоскости вращения. Работа на валу турбины получается в результате изменения количества движения газа, протекающего через рабочее колесо.

Давление на вогнутой стороне лопатки оказывается больше, чем на выпуклой, и под влиянием разницы этих давлений происходит окружное перемещение лопаток и вращение колеса. Появление положительного градиента давления обуславливается криволинейностью межлопаточного канала.

Газ, протекая по каналам, участвует в относительном движении со скоростью w и в переносном движении совместно с лопатками со скоростью u . Векторная сумма относительной и переносной скоростей равна вектору абсолютной скорости, т.е. $\underline{c} = \underline{w} + \underline{u}$. Векторные диаграммы скоростей газа до входа в рабочее колесо и после выхода из него показаны на рис. 27.

Величины абсолютных c_1 и c_2 , а также относительных скоростей w_1 и w_2 не одинаковы поперек канала из-за наличия градиента давления, а также вязкости и сжимаемости газа. Это вызывает появление срывных вихревых зон, трения в пограничном слое, скачков уплотнения и прочих явлений, являющихся источниками потерь энергии газов.

Составляющая скорости газа в плоскости вращения турбины называется окружной составляющей скорости и снабжается индексом u , а в перпендикулярном направлении – осевой составляющей скорости и снабжается индексом a . Окружная составляющая скорости характеризует работу на валу турбины, а осевая составляющая – объемный расход газа через турбину. Абсолютная скорость газа при движении по каналу изменяется от c_1 до c_2 , а относительная скорость – от w_1 до w_2 .

6.2. Изэнтропическое течение газа в соплах

При установившемся процессе течения масса газа G , проходное сечение f , скорость w и плотность ρ в любом сечении потока связаны уравнением неразрывности

$$G = f\rho w = \text{const.} \quad (101)$$

По мере расширения газа скорость его увеличивается, а плотность уменьшается. Для определения характера изменения f при ускорении дви-

жения газа прологарифмируем уравнение (101) и представим его в дифференциальной форме

$$df/f + dp/\rho + dw/w = 0$$

или

$$df/f = (dw/w) [-(dp/\rho) \cdot (w/dw) - 1]. \quad (102)$$

Подставляя в выражение в квадратных скобках значение dw из уравнения Бернулли

$$dp/\rho + wdw = 0 \quad (103)$$

получим

$$df/f = (dw/w) \cdot [w^2/(dp/d\rho) - 1]. \quad (104)$$

Учитывая, что скорость звука

$$\alpha = \sqrt{dp/d\rho}, \quad (105)$$

обозначим отношение скорости потока к скорости звука через M

$$M = w/\alpha \quad (106)$$

и получим

$$df/f = (dw/w) \cdot (M^2 - 1). \quad (107)$$

Анализ уравнения (107) показывает, что для получения ускоряющегося потока, т.е. положительной величины дифференциала dw , необходимо, чтобы в дозвуковой области ($M < 1$) поток был сужающимся ($df < 0$), а в сверхзвуковой области ($M > 1$) – расширяющимся ($df > 0$). При скорости потока, равной скорости звука ($M = 1$), сечение его должно быть неизменным ($df = 0$).

Для ускоряющегося от некоторой начальной дозвуковой до сверхзвуковой скорости потока, его сечение сначала должно быть сужающимся, где он будет течь с дозвуковыми скоростями, а затем расширяющимся, где он будет иметь сверхзвуковые скорости.

На границе этих двух участков, т.е. в минимальном сечении потока, скорость его будет равна местной скорости звука. Поэтому минимальное сечение сопла при изэнтропическом расширении называется критическим сечением, а параметры газа в этом сечении – критическими.

Такое сопло было предложено шведским инженером Лавалем и носит его имя.

Проанализируем значения параметров газа в критическом сечении и в конечном сечении сопла при истечении в абсолютный вакуум в зависимости от начальных температуры и давления заторможенного потока. При изэнтропическом расширении газа с начальными параметрами заторможенного потока T_0^* и p_0^* и конечными параметрами T_1 и p_1 , скорость истечения равна

$$w_1 = \sqrt{[2k/(k-1)]R(T_0^* - T_1)} = \sqrt{[2k/(k-1)]R T_0^* [1 - (p_1/p_0^*)^{k-1/k}]} . \quad (108)$$

Максимальная скорость газа при истечении в абсолютный вакуум, т.е. при $p_1 = 0$ и $T_1 = 0$,

$$w_{\max} = \sqrt{[2k/(k-1)]R T_0^*} . \quad (109)$$

Скорость звука при изэнтропическом изменении состояния газа при распространении звуковых волн с учетом уравнения изэнтропы можно определить

$$\alpha = \sqrt{dp/d\rho} = \sqrt{kp/\rho} = \sqrt{kRT} , \quad (110)$$

где p , T и ρ - текущие параметры потока в том сечении, для которого подсчитывается скорость звука.

Температура газа в критическом сечении определяется исходя из того, что скорость потока в нем $w_{\text{кр}}$ равна местной скорости звука α , т.е.

$$w_{\text{кр}} = \sqrt{[2k/(k-1)]R(T_0^* - T_{\text{кр}})} = \sqrt{kRT_{\text{кр}}} , \quad (111)$$

откуда

$$T_{\text{кр}} = T_0^* \cdot 2/(k+1) . \quad (112)$$

Тогда давление и плотность в критическом сечении определяются из уравнений

$$p_{\text{кр}} = [2/(k+1)]^{k/(k-1)} p_0^* \quad (113)$$

и соответственно

$$\rho_{кр} = [2/(k+1)]^{k/(k-1)} \rho^*_0. \quad (114)$$

Критические отношения температур, давлений и плотностей при изоэнтропическом расширении газа в сопле зависят только от показателя адиабаты.

Скорость в критическом сечении определим подставив выражение (112) в выражение (111)

$$w_{кр} = \sqrt{[2k/(k-1)]RT^*_0}. \quad (115)$$

Определим скорость звука и число M в начальном и критическом сечениях, а также при расширении газа до абсолютного вакуума. В начале сопла скорость звука равна $\alpha_0 = \sqrt{kRT_0}$, при расширении до абсолютного вакуума $\alpha_1 = 0$, а в критическом сечении $\alpha_{кр} = w_{кр}$. В соответствии с этим число M в начале сопла равно $M_0 = w_0/\alpha_0$, в критическом сечении $M_{кр} = w_{кр}/\alpha_{кр} = 1$, а при расширении до абсолютного вакуума $M_1 = \infty$.

Используя понятие приведенной скорости λ , под которой понимают отношение скорости потока в любом сечении к критической скорости, т.е.

$$\lambda = w/\alpha_{кр} = \sqrt{[(k+1)/(k-1)][1 - (T_1/T^*_0)]} \quad (116)$$

становится очевидным, что в сужающейся части сопла $1 > \lambda > M$, в расширяющейся части $1 < \lambda < M$, а в критическом сечении $\lambda = M = 1$.

Выражение (116) устанавливает связь между параметрами заторможенного и движущегося газа, так как температура заторможенного газа в любом сечении сопла T^*_1 одинакова и равна начальной температуре T^*_0 . Используя это обстоятельство, получим из выражения (116) известные газодинамические соотношения:

$$\tau(\lambda) = T/T^* = 1 - [(k-1)/(k+1)] \lambda^2; \quad (117)$$

$$\pi(\lambda) = p/p^* = \{1 - [(k-1)/(k+1)] \lambda^2\}^{k/(k-1)}; \quad (118)$$

$$\varepsilon(\lambda) = \rho/\rho^* = \{1 - [(k-1)/(k+1)] \lambda^2\}^{1/(k-1)}, \quad (119)$$

а также связь между величинами M и λ :

$$M = \sqrt{[2/(k+1)] \lambda^2 / \{1 - [(k-1)/(k+1)] \lambda^2\}}. \quad (120)$$

Значения параметров газа в характерных сечениях приведены в табл.1.

Таблица 1

Параметры газа во входном, критическом и выходном (при расширении до абсолютного вакуума) сечениях сопла

Параметры газа	Сечение сопла		
	Входное	Критическое	Выходное
Температура Т	T_0	$T_{кр} = T_0^* \cdot 2/(k+1)$	0
Давление р	p_0	$p_{кр} = [2/(k+1)]^{k/(k-1)} p_0^*$	0
Скорость w	w_0	$w_{кр} = \sqrt{[2k/(k-1)]R T_0^*}$	$w_{max} = \sqrt{[2k/(k-1)]R T_0^*}$
Скорость звука α	$\alpha_0 = \sqrt{kRT_0}$	$\alpha_{кр} = w_{кр}$	0
Число М	w_0/α_0	1	∞
Привед. скорость λ	$w_0/\alpha_{кр}$	1	$\sqrt{(k+1)/(k-1)}$

Определим взаимозависимости площади проходного сечения сопла и расхода газа. Учитывая уравнение неразрывности используем понятие приведенного расхода газа $q(\lambda)$, равного отношению плотности потока массы ρw к критическому значению этой величины $\rho_{кр} w_{кр}$ или обратному отношению площадей сечения

$$q(\lambda) = \rho w / \rho_{кр} w_{кр} = f_{кр} / f. \quad (121)$$

Решая совместно уравнения (1) и (21), получим

$$f = G / [\rho_{кр} w_{кр} q(\lambda)]. \quad (122)$$

Используя выражения (114) и (115), получим после соответствующих подстановок и преобразований

$$f = G \sqrt{T_0^*} / [p_0^* m q(\lambda)], \quad (123)$$

где
$$m = \sqrt{(k/R)[2/(k+1)]^{(k+1)/(k-1)}}. \quad (124)$$

Учитывая, что параметры заторможенного потока постоянны по длине сопла, запишем

$$f = G \sqrt{T^*} / [p^* m q(\lambda)], \quad (125)$$

где p^* и T^* – текущие параметры заторможенного потока.

Площадь проходного сечения сопла обратно пропорциональна величине приведенного расхода $q(\lambda)$, который является функцией приведенной скорости

$$\begin{aligned} q(\lambda) &= (w/w_{кр})(\rho/\rho_{кр}) = \lambda(p/p_{кр})^{1/k} = \lambda(p/p^*)^{1/k}(p^*/p_{кр})^{1/k} = \\ &= \lambda \{1 - [(k-1)/(k+1)] \lambda^2\}^{1/(k-1)} [(k+1)/2]^{1/(k-1)} \end{aligned} \quad (126)$$

и дается в таблицах газодинамических функций.

Проанализируем изменение расхода газа через сужающееся сопло при переменном давлении на срезе его.

Если давление на срезе сопла равно его начальному давлению p^*_0 и скорость $\lambda = 0$, т.е. расхода через сопло нет. По мере снижения давления на срезе сопла от p^*_0 до $p_{кр}$ и увеличения приведенной скорости λ от 0 до 1 приведенный расход $q(\lambda)$ в срезе сопла будет увеличиваться и пропорционально ему будет увеличиваться расход газа G в соответствии с зависимостью (23), которую следует рассматривать при $f = \text{const}$.

При дальнейшем снижении давления за соплом давление на срезе сопла остается равным $p_{кр}$, а расход $G = G_{кр}$, т.е. ни перепад давлений, срабатываемый в сопле, ни расход газа увеличить не удастся. Это объясняется тем, что после установления в выходном сечении сопла критической скорости, дальнейшее изменение давления окружающей среды не влияет на давление внутри сопла, т.е. происходит явление «запирания» сопла, в результате которого оно оказывается изолированным от окружающей среды.

Если сопло нарастить расширяющейся частью, то окажется возможным срабатывать сверхкритические перепады давлений, но давление в минимальном сечении сопла останется равным $p_{кр}$, а значит расход газа через сопло не изменится. Применение расширяющейся части сопла позволяет срабатывать большие перепады давлений по сравнению с сужающимся соплом, но расход газа при этом остается неизменным, поскольку лимитируется минимальным сечением сопла.

Таким образом, если сопло Лавалья с минимальным сечением f_{\min} , работает на различных режимах, то при дозвуковых скоростях истечения расход газа определяют

$$G = q(\lambda) f_{\min} p^*_0 m / \sqrt{T^*_0}, \quad (127)$$

а если в сопле срабатывается критический или сверхкритический перепад давлений, то следует принять $q(\lambda) = 1$ и критический расход газа определять

$$G_{кр} = f_{min} p^* m / \sqrt{T^*} . \quad (128)$$

6.3. Адиабатическое расширение, работа газа и КПД турбины

Для определения работы расширения 1 кг газа рассмотрим установившееся движение газа с подводом тепла и работы (рис. 24).

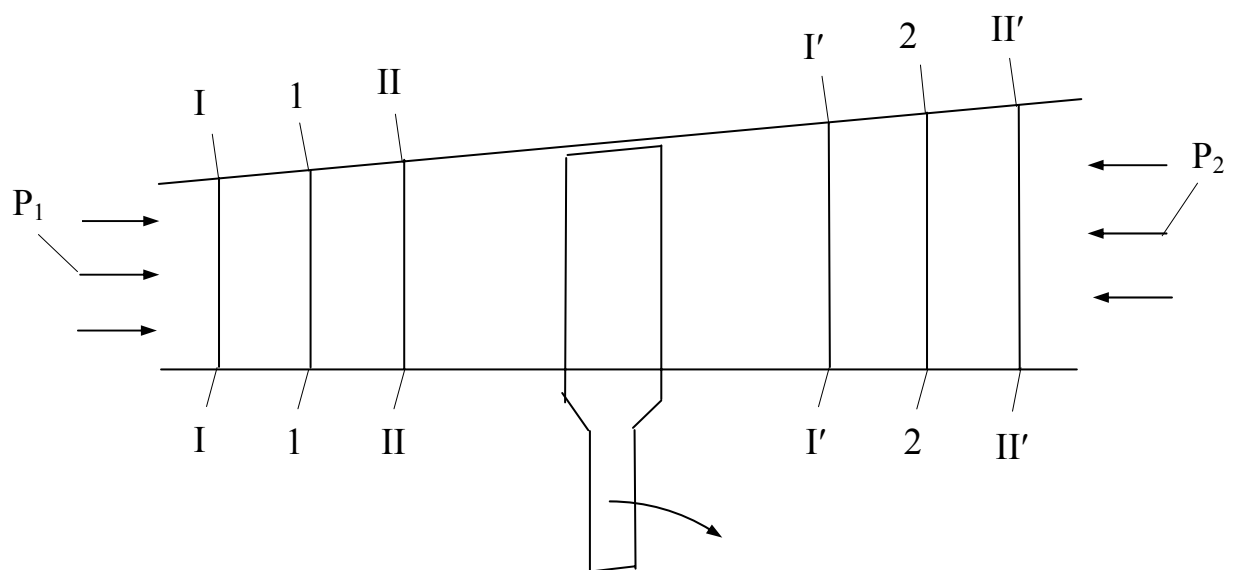


Рис. 29. Схема проточной части турбины (к уравнению энергии)

Допустим, что за бесконечно малый промежуток времени некоторый объем газа переместился из положения 1 в положение 2. В соответствии с первым законом термодинамики подведенное тепло dQ расходуется на приращение внутренней энергии dU газа и совершение работы pdv

$$dQ = dU + pdv . \quad (129)$$

Приращение внутренней энергии определится

$$dU = (U_2 - U_1) dG, \quad (130)$$

где U_1 и U_2 – внутренняя энергия 1 кг газа в соответствующих положениях;
 dG – бесконечно малое количество газа в рассматриваемом объеме.

Работа расширения $p dv$ затрачивается на совершение внешней работы dL и приращение кинетической энергии газа, на работу преодоления давления p_2 и сил трения $dL_{\text{тр}}$ и на работу, обуславливаемую начальным давлением p_1

$$p dv = dL + dL_{\text{тр}} + [p_2 v_2 - p_1 v_1 + 0,5(w_2^2 - w_1^2)]dG, \quad (131)$$

где p , v , и w – давление, удельный объем и скорость газа.

Подставив (130) и (131) в (129) и разделив полученное уравнение на dG , получим

$$Q = U_2 - U_1 + L + L_{\text{тр}} + p_2 v_2 - p_1 v_1 + 0,5(w_2^2 - w_1^2). \quad (132)$$

Подведенное тепло Q складывается из тепла $Q_{\text{нар}}$, подведенного извне, и тепла $Q_{\text{вн}}$, подведенного изнутри в результате преобразования в тепло работы трения

$$Q = Q_{\text{нар}} + Q_{\text{вн}}, \quad (133)$$

причем

$$Q_{\text{вн}} = L_{\text{тр}}. \quad (134)$$

Из термодинамики известно, что

$$U + pv = c_v T + RT = (c_v + R)T = c_p T = i, \quad (135)$$

где c_p и c_v – теплоемкости газов при постоянных давлении и объеме;

R – газовая постоянная;

i – теплосодержание (энтальпия) газа.

Тогда уравнение (132) запишется

$$Q_{\text{нар}} = i_2 - i_1 + L + 0,5(w_2^2 - w_1^2). \quad (136)$$

При адиабатическом расширении газа

$$L = i_1 - i_2 + 0,5(w_1^2 - w_2^2). \quad (137)$$

Используя понятие полного теплосодержания i^* , равного теплосодержанию заторможенного газа

$$i^* = i + 0,5w^2, \quad (138)$$

получим

$$L = i^*_1 - i^*_2, \quad (139)$$

т.е. внешняя работа равна разности полных теплосодержаний газа в начале и в конце процесса.

Если процесс расширения происходит в системе энергетически изолированной, что имеет место, например, при течении газа в сопловом аппарате турбины, то $L = 0$ и будем иметь

$$i_1 + 0,5w_1^2 = i_2 + 0,5w_2^2$$

или

$$i^*_1 = i^*_2. \quad (140)$$

Отметим, что уравнения (137) и (139), а также (140) действительны как для идеального, так и для реального процесса. В последнем случае потери повлияют лишь на распределение тепловой и кинетической энергий, в то время как их сумма останется постоянной и равной начальной суммарной энергии газа, что следует из закона сохранения энергии.

Зависимость (137) можно представить в виде удобном для практических расчетов. Учитывая, что

$$i^*_1 - i^*_2 = c_p(T^*_1 - T^*_2) = c_p T^*_1 [1 - (T^*_2/T^*_1)], \quad (141)$$

и $c_p = Rk/(k-1)$, а также используя связь между давлением и температурой в изоэнтропическом процессе

$$T^*_2/T^*_1 = (p^*_2/p^*_1)^{(k-1)/k}, \quad (142)$$

получим

$$i^*_1 - i^*_2 = R[k/(k-1)] T^*_1 [1 - (p^*_2/p^*_1)^{(k-1)/k}]. \quad (143)$$

Изоэнтропическая, или идеальная адиабатическая, работа газа (турбины) определится

$$L_{\text{тад}} = i^*_0 - i^*_2 = R[k/(k-1)] T^*_0 [1 - (p^*_2/p^*_0)^{(k-1)/k}]. \quad (144)$$

Действительный процесс расширения газа в турбине несколько сложнее. В процессе политропического расширения от параметров заторможенного потока перед турбиной до статического состояния за турбиной газ дополнительно нагревается, в результате чего тепловая энергия его увеличивается. Некоторая часть этой энергии должна быть затрачена на преодоление трения. Тепловая энергия газа, которая может быть преобразована в полезную работу расширения, определяется разностью теплосодержаний в начале и в конце процесса.

Имея в виду связь между температурой и давлением в политропическом процессе

$$T^*_0/T^*_2 = (p^*_0/p^*_2)^{(n-1)/n}, \quad (145)$$

где n – показатель политропы, получим выражение для работы турбины по аналогии с выражением (44)

$$L_T = i^*_0 - i^*_2 = R[k/(k-1)] T^*_0 [1 - (p^*_2/p^*_0)^{(n-1)/n}]. \quad (146)$$

Между величинами k и n есть определенная зависимость, которая приближенно может быть выражена следующим образом. Пусть параметры газа p^* и T^* получили элементарное приращение в процессе изэнтропического расширения. Тогда можно записать

$$(p^* + d p^*)/p^* = [(T^* + d T^*_{\text{ад}})/T^*]^{k/(k-1)}. \quad (147)$$

Разложив правую часть уравнения (47) в ряд и пренебрегая членами второго и более порядка малости, получим

$$d p^*/p^* \cong [k/(k-1)](d T^*_{\text{ад}}/T^*). \quad (148)$$

Обозначим КПД элементарного процесса расширения через η^*_T . Тогда, подставив $d T^*_{\text{ад}} = d T^*/\eta^*_T$ в (148), после интегрирования получим

$$p^*_2/p^*_0 \cong (T^*_2/T^*_0)^{k/(k-1) \eta^*_T}. \quad (149)$$

С учетом (145) запишем

$$(T^*_2/T^*_0)^{k/(k-1) \eta^*_T} = (T^*_2/T^*_0)^{n/(n-1)} \quad (150)$$

или

$$\eta_{\tau}^* \cong [k/(k-1)][(n-1)/n]. \quad (151)$$

Зависимость (151) тем точнее, чем выше КПД η_{τ}^* и меньше перепад давлений, срабатываемый в турбине. Из рассмотрения зависимости (151) следует, что показатель политропы расширения n всегда меньше показателя адиабаты расширения k .

Для определения КПД газовой турбины рассмотрим ее энергетический баланс. Располагаемый теплоперепад в турбине распределяется следующим образом (рис. 30)

$$H_0 = i^*_0 - i'_{2} = (i^*_0 - i^*_{2}) + (i^*_{2} - i_{2}) + (i_{2} - i'_{2})$$

или

$$H_0 = L_{\tau} + L_{\text{вых.ск.}} + L_{\text{пот}},$$

где H_0 – располагаемый теплоперепад при изоэнтропическом процессе расширения газа от параметров заторможенного потока перед турбиной до параметров движущегося потока за турбиной;

L_{τ} – работа турбины;

$L_{\text{вых.ск.}}$ – кинетическая энергия газа при выходе из турбины;

$L_{\text{пот}}$ – прирост теплосодержания газа из-за гидравлических потерь.

Мощность, развиваемая на валу турбины, меньше той, которая могла бы быть получена при полном использовании располагаемого теплоперепада H_0 . Это объясняется наличием гидравлических потерь, вызывающих увеличение теплосодержания в процессе политропического расширения по сравнению с изоэнтропическим, и конечной скоростью, свойственной как политропическому, так и изоэнтропическому процессам расширения, которую газ имеет на выходе из турбины.

В соответствии с этим различают два вида КПД турбины: мощностной КПД, характеризующий преобразование располагаемого теплоперепада в мощность турбины и равный отношению работы на валу турбины к располагаемому теплоперепаду

$$\eta_{\tau} = (i^*_0 - i^*_{2}) / (i^*_0 - i'_{2}) = (T^*_0 - T^*_{2}) / (T^*_0 - T'_{2}) = L_{\tau} / H_0$$

(приближенно считая теплоемкость газа постоянной в процессе его расширения в турбине), и адиабатический КПД, учитывающий лишь гидравличе-

ские потери в турбине и равный отношению полезной энергии, получаемой от газа, к располагаемому теплоперепаду

$$\eta_{ад} = (i^*_0 - i_2)/(i^*_0 - i'_2) = (T^*_0 - T_2)/(T^*_0 - T'_2) = (L_T + L_{вых.сл.})/H_0.$$

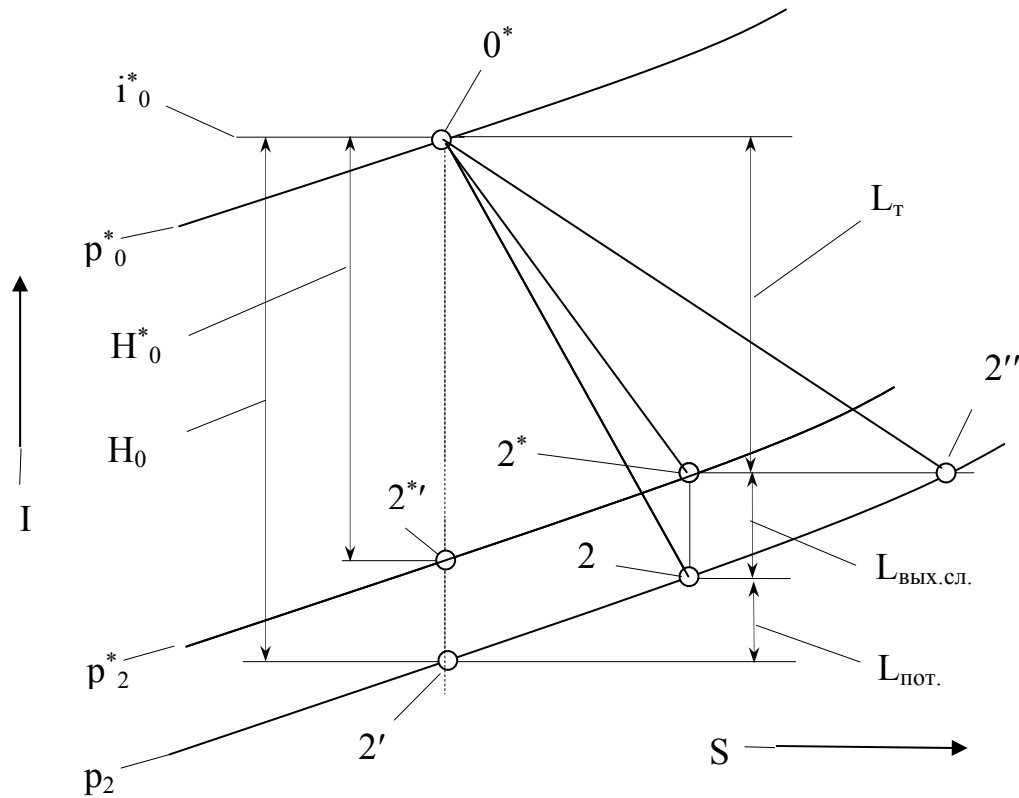


Рис. 30. Is – диаграмма изменения состояния (к пояснению КПД турбины)

Произведя почленное деление и преобразования получим связь между адиабатическим и мощностным КПД

$$\eta_{ад} = \eta_T + (c_2/c_{ад})^2,$$

где c_2 – скорость газа при выходе из турбины;

$c_{ад}$ – скорость газа, соответствующая располагаемому теплоперепаду H_0 .

Адиабатический КПД тем больше мощностного КПД, чем выше скорость газа при выходе из турбины и чем ниже теплоперепад, срабатываемый в турбине.

Кроме этих видов КПД нашел широкое применение КПД турбины по параметрам заторможенного потока

$$\eta_{*T} = (i^*_0 - i^*_2)/(i^*_0 - i^{*'}_2) = (T^*_0 - T^*_2)/(T^*_0 - T^{*'}_2) = L_T/[H_0 - (T'_2/T_2)L_{\text{ВЫХ.СК.}}],$$

обозначив $\xi = T'_2/T_2$, $H^*_0 = H_0 - \xi L_{\text{ВЫХ.СК.}}$, получим

$$\eta_{*T} = L_T/H^*_0.$$

Так как значение ξ близко к единице, то величина η_{*T} несколько меньше адиабатического КПД, причем он приближается к последнему тем в большей степени, чем меньше скорость истечения газа из турбины.

Аналитическая связь между этими тремя видами КПД выражается

$$\eta_{*T} = \eta_T/[1 - \xi(\eta_{\text{ад}} - \eta_T)].$$

Учитывая, что $T'_2 = T^*_0/\pi_T^{(k-1)/k}$,

где $\pi_T = p^*_0/p_2$ – степень понижения давления в турбине, получим

$$\eta_{*T} = \eta_T [\pi_T^{(k-1)/k} (1 - \eta_{\text{ад}}) + \eta_{\text{ад}}] / [\pi_T^{(k-1)/k} (1 - \eta_{\text{ад}}) + \eta_T].$$

Если адиабатический КПД обычно несколько возрастает при увеличении π_T , а мощностной КПД падает, то КПД η_{*T} почти не зависит от величины π_T .

Гидродинамическое совершенство турбины характеризуется адиабатическим КПД, ибо он учитывает только потери в проточной части и определяет качество преобразования энергии в целом. При рассмотрении турбины как элемент двигателя оценка ее эффективности адиабатическим КПД недостаточна.

Эффективность турбин в авиационных двигателях, где скорость на выходе из турбины используется для создания тяги, оценивается КПД η_{*T} . В наземных газотурбинных двигателях и агрегатах наддува поршневых ДВС, где скорость на выходе из турбины не используется для создания тяги, эффективность турбины оценивается мощностным КПД η_T .

6.4. Расширение газа в косом срезе лопаточного канала

В турбинах, срабатывающих большие перепады давлений, для получения больших сверхзвуковых скоростей потока применяют расширяющиеся сопла. Эти сопла плохо работают на переменных режимах, поэтому в турбинах, где сверхзвуковые скорости не превышают величины $\lambda = 1,3 \dots 1,4$, эти скорости получают не в соплах Лавалья, а в косых срезах сужающихся сопел.

Лопатки в решетках газовой турбины расположены так, что между осью межлопаточного канала и плоскостью среза образуется некоторый угол (рис. 31), в результате чего после минимального сечения канала получится треугольник ABC , называемый косым срезом. Если давление в затурбинном пространстве p_1 ниже давления $p_{кр}$, которое установится в минимальном сечении, то дальнейшее расширение газа от $p_{кр}$ до p_1 и получение сверхзвуковых скоростей происходит в косом срезе.

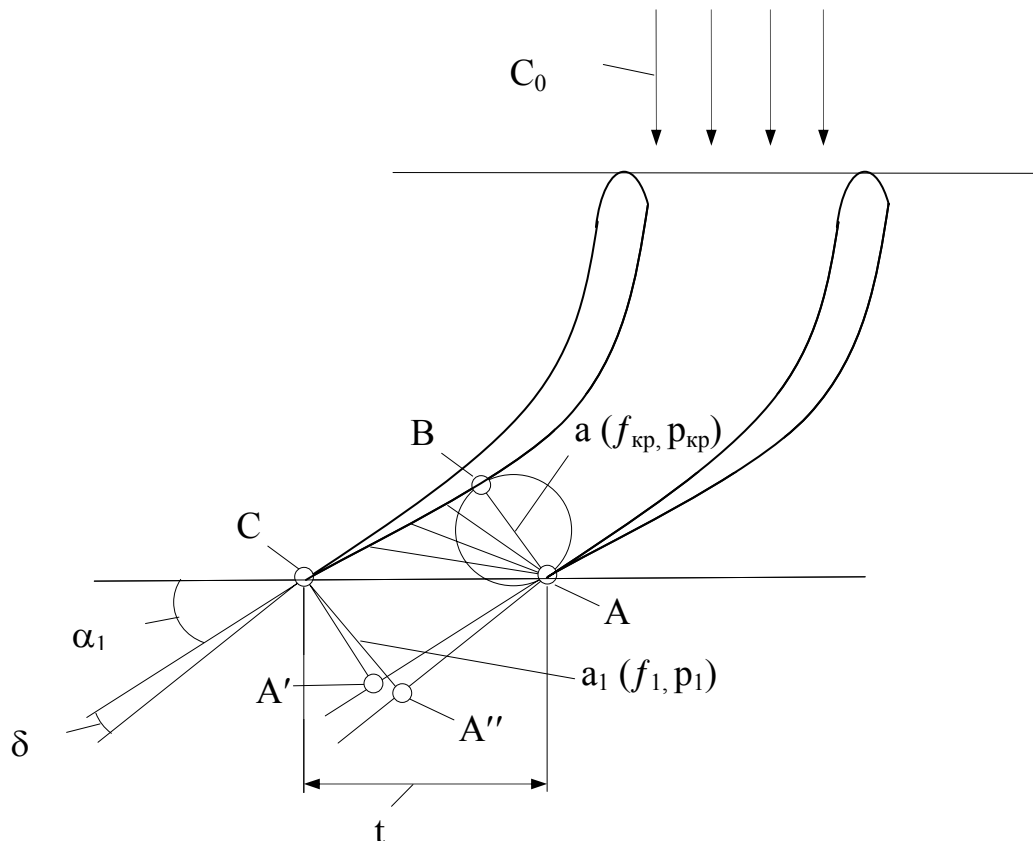


Рис. 31. Отклонение газового потока в косом срезе

При расширении в косом срезе точка A на выходной кромке лопатки является источником возникновения слабых возмущений, распространяющихся со скоростью звука α . В процессе расширения газа образуется система волн разряжения в виде прямолинейных лучей – характеристик, исходящих из точки A , поперек которых давление непрерывно падает от $p_{кр}$ на «первой» характеристике до p_1 на «последней» характеристике. Минимальное давление p_1 , получаемое в пределах косого среза, соответствует случаю, когда «последняя» характеристика располагается в плоскости косого среза, т.е. когда осевая составляющая скорости истечения равна местной скорости звука.

Угол α_1 между направлением потока и плоскостью среза в процессе расширения газа в косом срезе возрастает. Постепенный поворот потока в

пучке характеристик приводит к тому, что ширина его увеличивается и достигается тот же эффект расширения струи, который имеет место в сверхзвуковой части сопла Лавалья. При отсутствии расширения в косом срезе и в случае, когда скорости истечения близки к звуковой, угол выхода потока из конфузорного канала близок к углу α_1 , определяемому из соотношения

$$\sin \alpha_1 = AB/AC. \quad (152)$$

В общем случае этот угол отличается от геометрического угла лопатки.

После расширения в косом срезе из прямоугольного треугольника $AA''C$ будем иметь

$$\sin (\alpha_1 + \delta) = A''C/AC, \quad (153)$$

откуда

$$\sin \alpha_1 / \sin (\alpha_1 + \delta) = AB/A''C = f_{кр}/f_1, \quad (154)$$

где $f_{кр}$ – площадь минимального сечения канала;

f_1 – площадь поперечного сечения струи после поворота в косом срезе.

Имея в виду равенство (121), а также считая, что потери одинаковы как в сужающейся части канала, так и в косом срезе, получим

$$f_{кр}/f_1 = q(\lambda). \quad (155)$$

Из уравнений (154) и (155) следует равенство

$$\sin \alpha_1 / \sin (\alpha_1 + \delta) = q(\lambda), \quad (156)$$

откуда получаем выражение для определения угла отклонения потока в косом срезе

$$\delta = \arcsin [\sin \alpha_1/q(\lambda)] - \alpha_1. \quad (157)$$

Определим величины максимального угла отклонения и тех параметров потока, при которых он достигается. Предел расширительной способности решетки наступает тогда, когда «последняя» характеристика рас-

полагается в плоскости среза. Тогда по определению угол потока $\alpha_1 + \delta_{\max}$ равен углу распространения слабых возмущений, что с учетом выражения (120) позволяет записать

$$\sin(\alpha_1 + \delta_{\max}) = 1/M_{\max} = \sqrt{\{1 - [(k-1)/(k+1)]\lambda_{\max}^2\} / [\lambda_{\max}^2 2/(k+1)]}. \quad (158)$$

С другой стороны, в соответствии с (156) имеем

$$\sin(\alpha_1 + \delta_{\max}) = \sin \alpha_1 / q(\lambda_{\max}). \quad (159)$$

Совместное решение уравнений (159) и (158) с двумя неизвестными λ_{\max} и δ_{\max} дает

$$\lambda_{\max} = \sqrt{[(k+1)/(k-1)] \{1 - [2/(k+1)](\sin \alpha_1)^{2(k-1)/(k+1)}\}} \quad (160)$$

и

$$\delta_{\max} = \arcsin \sqrt{[(k+1)/(k-1)] \{(\sin \alpha_1)^{2(k-1)/(k+1)} / \{1 - [2/(k+1)](\sin \alpha_1)^{2(k-1)/(k+1)}\}\}} - \alpha_1.$$

Между λ_{\max} и δ_{\max} существует зависимость, вытекающая из совместного рассмотрения уравнений (160) и (161)

$$\delta_{\max} = \arcsin [(\sin \alpha_1)^{(k-1)/(k+1)} / \lambda_{\max}] - \alpha_1. \quad (162)$$

Имея величину λ_{\max} , определим то минимальное давление $p_{1\min}$, при котором она достигается

$$\pi(\lambda_{\max}) = p_{1\min}/p_0^* = \{1 - [(k-1)/(k+1)] \lambda_{\max}^2\}^{k/(k-1)}. \quad (163)$$

Подставив (160) в (163), получим

$$p_{1\min}/p_0^* = [2/(k+1)]^{k/(k-1)} (\sin \alpha_1)^{2k/(k+1)} = (p_{кр}/p_0^*) (\sin \alpha_1)^{2k/(k+1)}. \quad (164)$$

Первый множитель правой части уравнения (164) соответствует перепаду давлений, срабатываемому до критического сечения, а второй множитель – предельному перепаду давлений, получаемому в косом срезе. Величина $p_{1\min}/p_0^*$ зависит лишь от угла α_1 , причем возрастает при увеличении последнего. Применение лопаточных венцов с малыми выходными углами способствует срабатыванию больших перепадов давлений, однако при этом уменьшается пропускная способность турбины. Возможность дополнительного расширения газа в косом срезе широко используется в газо-

вых турбинах, поскольку при нерасчетных режимах КПД расширяющегося сопла существенно снижается, в то время как потери в сужающемся сопле мало зависят от режима работы.

Рассмотренные особенности течения газа одинаково применимы к решеткам соплового аппарата и рабочего колеса в относительном движении.

6.5. Обтекание газом решетки лопаток, потери в решетках

Результатом газодинамического расчета турбины является определение треугольников скоростей, после чего производят выбор тех решеток, которые пропустят заданный расход газа и повернут поток в нужном направлении при высоком КПД с соблюдением должной прочности лопаток. Для этого используют теоретические методы, в частности, теорию газодинамических решеток.

Теория газодинамических решеток разработана Н.Е.Жуковским и С.А.Чаплыгиным в 1911...12 г.г. для определения обтекания пространственных решеток нестационарным потоком вязкой сжимаемой жидкости и нахождения параметров потока в любой точке профиля лопатки и потока. Это позволяет найти оптимальные для заданных условий работы профиль лопатки, угол ее установки и шаг решетки. Для решения этой проблемы вводят ряд допущений:

- пространственную решетку заменяют ее плоской разверткой, пользуясь гипотезой плоских сечений;
- пренебрегают сжимаемостью и вязкостью потока;
- пренебрегают нестационарностью потока.

В результате проблема сводится к определению обтекания плоской решетки стационарным потоком идеальной несжимаемой жидкости. и распадается на две задачи: прямую – определение обтекания заданной решетки при известной скорости на входе в нее и обратную – нахождение решетки, удовлетворяющей заданным условиям работы. Наиболее целесообразно решение прямой задачи – определение распределения скорости на профиле и скорости потока на выходе из решетки, поскольку работа осуществляется с заданным профилем, откорректированным с позиций технологичности и прочности лопатки.

После решения упрощенной проблемы теории решеток при значениях числа M больше 0,3...0,4 и числа Re менее $(2...3) \cdot 10^5$ вводят поправки на сжимаемость и вязкость потока с использованием полуэмпирической теории турбулентного пограничного слоя.

Безотрывное обтекание турбинной решетки идеальной несжимаемой жидкостью можно представить следующим образом. На рис. 32 сплошными линиями изображены линии тока, вдоль которых функция тока $\psi =$

const (разность между значениями ψ на двух линиях характеризует расход жидкости на участке между этими линиями тока). Пунктирными линиями изображены линии, вдоль которых потенциал скорости $\phi = \text{const}$. Линии тока и изопотенциальные линии, как известно, образуют ортогональную сетку. Линии тока сгущаются в направлении от вогнутой к выпуклой стороне лопатки из-за возрастания скорости потока в этом направлении (расход жидкости во всех струйках одинаков). Граничной линией тока является контур профиля, на котором можно отметить две характерные точки – точку разветвления O_1 , где совершается полное торможение набегающего потока, и точку схода O_2 .

Распределение относительных величин скорости $\bar{w} = w/w_2$ и коэффициента давлений $\bar{p} = (p - p_2)/(0,5\rho_2^2 w_2^2) = 1 - \bar{w}^2$ на профиле этой реактивной решетки представлено на рис. 33.

Методы, разработанные в теории решеток, рассматривающей обтекание профиля, требуют проведения сложных и многочисленных расчетов.

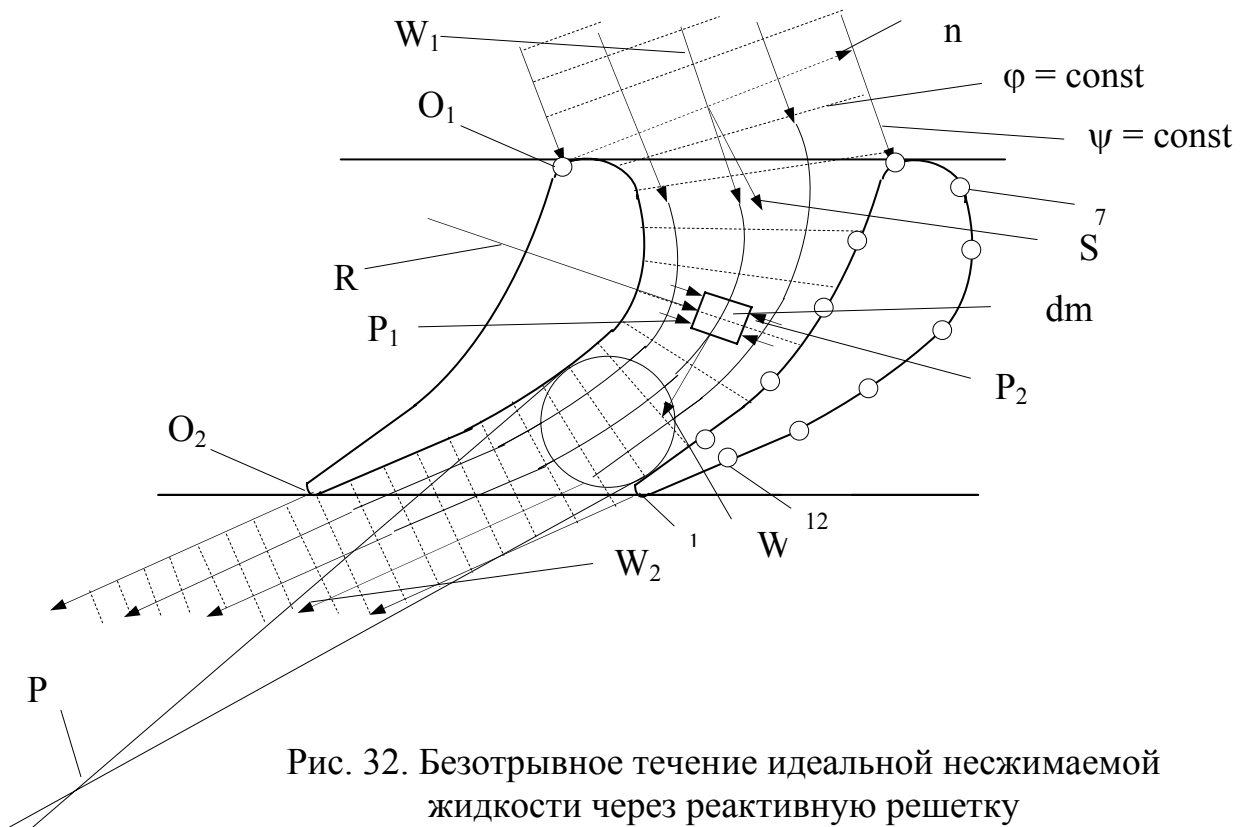


Рис. 32. Безотрывное течение идеальной несжимаемой жидкости через реактивную решетку

Наряду с теорией решеток существует теория, рассматривающая не обтекание профиля, а течение газа в криволинейном межлопаточном канале. Она опирается на струйную модель течения, в которой принимается, что направление потока при входе на лопатки и выходе из них совпадает с направлением входных и выходных кромок лопаток, а само течение безотрывно.

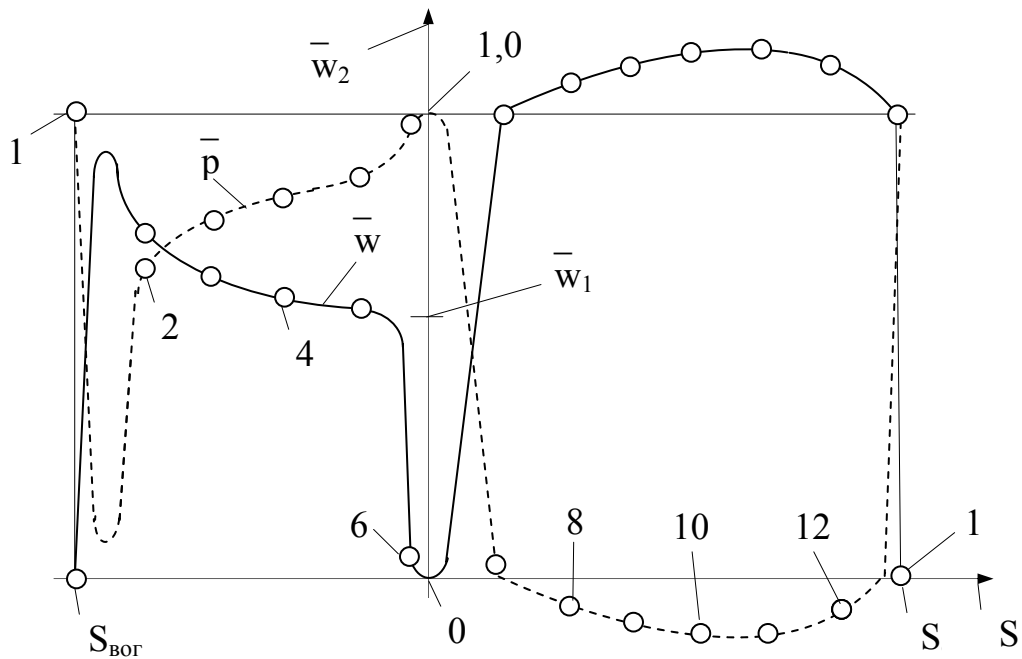


Рис. 33. Распределение относительных скоростей и коэффициентов давления по профилю реактивной решетки

Расчет двумерного, установившегося, безвихревого течения невязкого газа в плоском криволинейном канале, а также в слое переменной толщины разработан Г.Флюгелем, Г.Ю.Степановым и А.Н.Шерстюком.

Рассмотрим уравнения движения и неразрывности потока в плоском криволинейном канале. Центробежная сила частицы с массой dm должна быть уравновешена разностью давлений $dp = p_2 - p_1$, воздействующей на частицу (рис. 32),

$$dm (w^2/R) = - \Delta f dp, \quad (165)$$

где w – скорость частицы в относительном движении;

R – радиус кривизны траектории частицы;

Δf – площадь поперечного сечения частицы.

Имея в виду, что

$$dm = \Delta f dn, \quad (166)$$

где n – изопотенциальная линия, нормальная к стенкам канала, а также используя уравнение Бернулли (103), получим

$$dw/w = dn/R \quad (166)$$

или

$$\int_{w_a}^w (1/w)dw = \int_0^n (1/R)dn, \quad (167)$$

где w_a – скорость на спинке профиля.

Произведя интегрирование, получим уравнение Г.Флюгеля, определяющее распределение скорости поперек канала

$$w = w_a \exp \left[- \int_0^n (1/R)dn \right]. \quad (168)$$

Для определения скорости потока в межлопаточном канале необходимо знать форму изопотенциальных линий, распределение радиуса кривизны линий тока и скорость на спинке.

Изопотенциальной линией приближенно можно считать дугу окружности, пересекающей границы канала под прямым углом. Для построения этой дуги в межлопаточный канал вписывается окружность, касательная к его границам; центр искомой дуги лежит в точке Р пересечения общих касательных к вписанной окружности и границам канала (рис. 32).

Распределение радиуса кривизны линий тока вдоль изопотенциальной линии, согласно предложению А.Н.Шерстюка, может быть принято по закону

$$1/R = [1/(R_a + n)] + C. \quad (169)$$

Из граничных условий следует

$$C = (1/R_b) - [1/(R_a + n_b)],$$

где R_a и R_b – радиусы кривизны спинки и вогнутой части на данной изопотенциальной линии;

n_b – ширина канала вдоль изопотенциальной линии.

Подставив (169) в (168), получим, после интегрирования и ограничения первыми двумя членами разложения e^{-Cn} , приближенное выражение для скорости

$$w = w_a [R_a / (R_a + n)] (1 - Cn) \quad (170)$$

или

$$\lambda = \lambda_a [R_a / (R_a + n)] (1 - Cn) \quad , \quad (171)$$

где λ – приведенная скорость.

Приведенная скорость на спинке λ_a определяется из уравнения неразрывности потока, записанного для входного сечения и текущего сечения внутри канала

$$q(\lambda_1) t \sin\beta_1 = \int_0^{nb} q(\lambda) dn = [(k+1)/2]^{1/(k-1)} \int_0^{nb} \lambda \{1 - [(k-1)/(k+1)] \lambda^2\}^{1/(k-1)} dn \quad , \quad (172)$$

где λ_1 и β_1 – приведенная скорость и угол потока перед решеткой;
 t – шаг решетки.

Для газа при $k = 1,33$ получим с учетом разложения e^{-Cn} в ряд

$$q(\lambda_1) t \sin\beta_1 = (343/216) \int_0^{nb} [\lambda - (3/7) \lambda^3 + (3/49) \lambda^5 - (1/343) \lambda^7] dn. \quad (173)$$

После подстановки (171) и интегрирования будем иметь

$$q(\lambda_1) \bar{t} \sin\beta_1 = K_1 \lambda_a - K_2 \lambda_a^3 + K_3 \lambda_a^5 - K_4 \lambda_a^7 \quad , \quad (174)$$

где $\bar{t} = t/R$;

K – функции $\bar{n} = n_b/R_a$ и $\bar{C} = CR_a$, определяются по графикам.

Зная расход газа, решением выражения (174) определяют скорость на спинке, а выражения (171) – распределение скорости поперек канала.

Величины n_b , R_a и R_b определяют, принимая как ширину канала диаметр вписанной окружности. Радиусы кривизны дуг профиля определяют

$$R = (1 + y'^2)^{3/2} / y'' \quad ,$$

где y' и y'' – первая и вторая производные функции y .

Функция $y = f(x)$ – уравнение, описывающее дуги профиля. Если оно неизвестно, то радиус определяют графическим способом. Вычертив профиль в увеличенном масштабе и разбив контур профиля на участки, радиус кривизны каждого участка определяют по выражению

$$R = (a^2/8h) + (h/2),$$

где a и h – длина хорды и стрела прогиба участка дуги (рис. 34).

Отсутствие канала на входном и выходном участках требует специального построения для определения скорости на этих участках спинки профиля. Линия тока невозмущенного потока перед решеткой и потока за решеткой представляют собой прямые, направление которых определяется соответственно углами β_1 и β_2 .

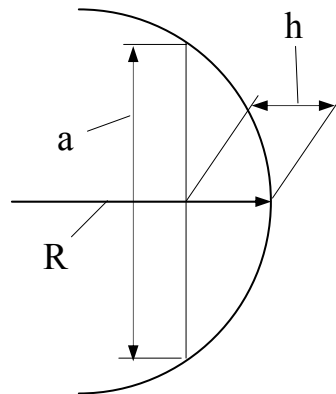


Рис. 34 . Определение радиуса кривизны дуги

Для сопряжения вогнутой части профиля с этими прямыми, как отмечает В.Х. Абианц, используются рекомендации В.Б. Таушкановой.

В косом срезе за линии равных потенциалов принимают лучи h , ортогональные к спинке профиля (рис. 35). Линия тока строится как кривая, являющаяся продолжением вогнутой стороны соседнего профиля и пересекающая нормально эти линии равного потенциала. Касательная под углом β_2 к построенной кривой даст граничную линию тока в выходной части канала. Если равенство скоростей в точках d и a не соблюдается, то несколько изменяют угол β_2 , поскольку всегда возможны некоторые отклонения от значения $\beta_2 = \arcsin (a/t)$.

На входе рассматривают не продолжение канала, а фиктивный входной участок ABCD, ограниченный участком спинки профиля AD и линией тока невозмущенного течения BC. Величину t' , представляющую собой отрезок между входной кромкой профиля и точкой пересечения M продолжения прямой стенки BC фиктивного канала с осью решетки, принимают равной $(1,5 \dots 2,0)t$.

При получении расчетом распределения скорости на входном участке спинки профиля в левой части зависимости (74) используется произведение $q(\lambda_1) \bar{t} \sin\beta_1$, а окружности вписываются в фиктивный канал так, чтобы они касались спинки профиля AD и прямой линии BC (центры окружностей O являются серединами нормалей h').

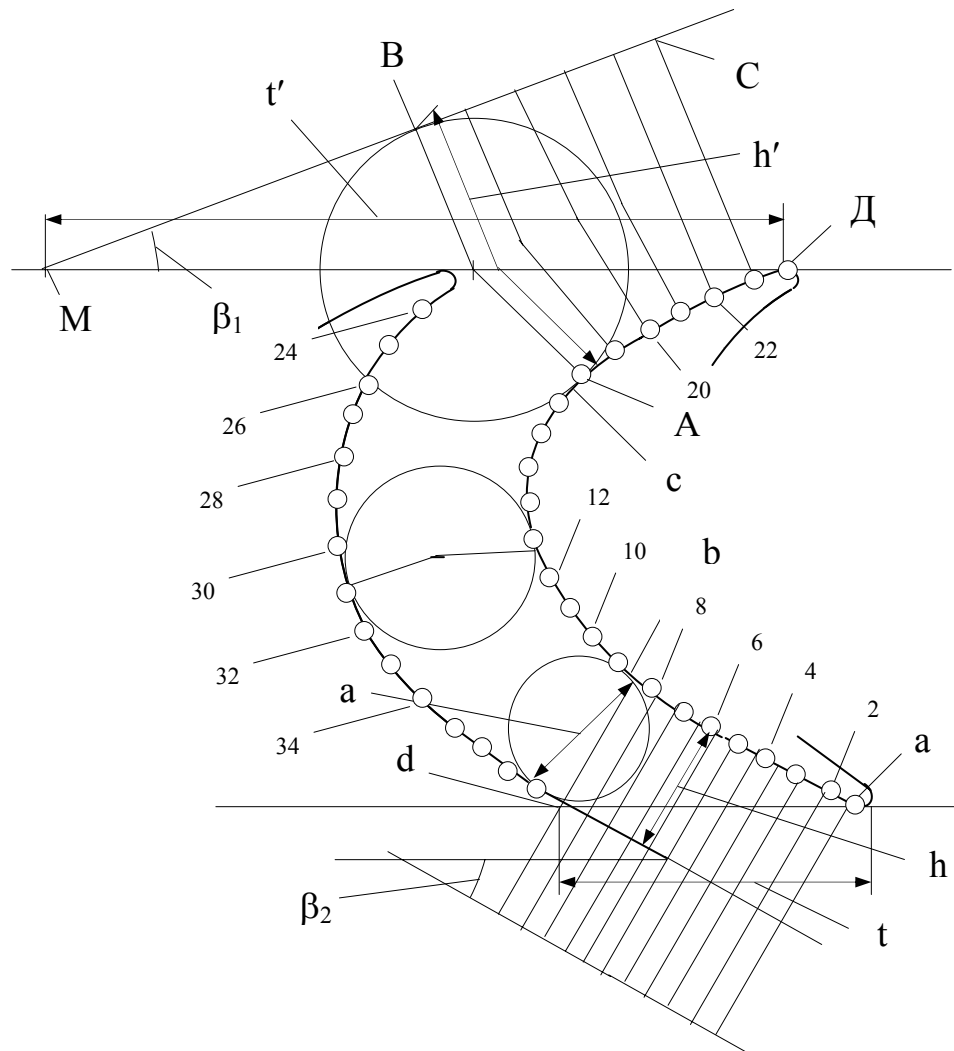


Рис. 35. Построение входной и выходной частей канала

На входе в рабочее колесо могут возникнуть большие скорости в относительном движении, в особенности в корневых сечениях высоконагруженных ступеней с малой степени реактивности. Чтобы решетка «не запырлась», необходимо, чтобы расход газа на этом режиме был меньше максимального.

После нахождения распределения скоростей на профиле при обтекании его потенциальным потоком рассчитывают пограничный слой, уточняют распределение скорости на профиле учетом вязкости жидкости и определяют потери в решетке.

Из теории пограничного слоя следует, что вязкая жидкость, обтекая тело, тормозится на его поверхности из-за трения. При этом образуется тонкий пограничный слой толщиной δ , в пределах которого скорость u меняется от нуля (на поверхности тела) до величины w (на условной границе между пограничным слоем и ядром потока, где течение можно считать потенциальным со скоростью w). Вязкость жидкости сказывается лишь в области пограничного слоя. Вне его поток ведет себя как поток идеальной жидкости. По предложению Прандтля считают, что условная граница пограничного слоя проходит через точки, где скорость отличается от скорости ядра потока не более чем на 1%.

Кроме толщины пограничного слоя δ , в гидродинамике вязкой жидкости широко используются понятия: толщина вытеснения δ^* и толщина потери импульса δ^{**} . Поскольку скорость в пограничном слое переменна и меняется от нуля до w , то не вся величина пограничного слоя влияет на условное уменьшение проходного сечения для потока и его импульса, а только соответствующие его части δ^* и δ^{**} . Толщины вытеснения и потери импульса иллюстрируются на рис. 36.

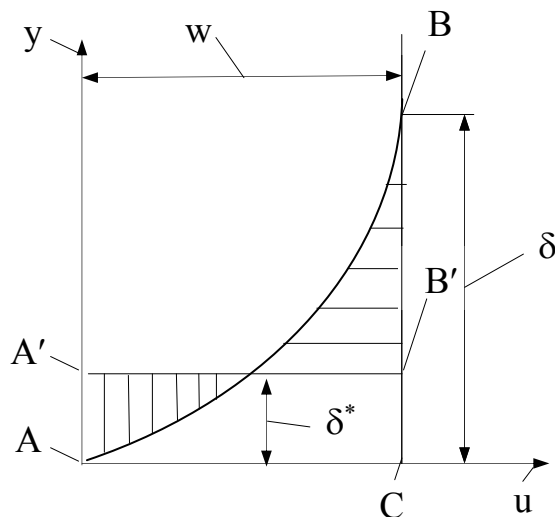


Рис. 36. Определение толщины вытеснения

Определение этих параметров пограничного слоя производится полагая, что потерянный расход равен расходу газа через соответствующие толщины со скоростью w

$$\delta^* = \int_0^{\delta} [1 - (u/w)] dy, \quad (175)$$

и по аналогии

$$\delta^{**} = \int_0^{\delta} [1 - (u/w)](u/w) dy . \quad (176)$$

Связь между рассматриваемыми толщинами по эмпирическим данным выражается

$$\delta^* \approx 1,3 \delta^{**} .$$

Толщина потери импульса на спинке и вогнутой части профиля выражается зависимостью

$$\delta^{**}/t = 0,036 \cdot \bar{S}^{0,8} \cdot \bar{w}^{3,09}/Re^{0,2}, \quad (177)$$

где $\bar{S} = S/t$; $\bar{w} = w/w_2$; w_2 – скорость на выходе из решетки; w – средняя скорость потока на спинке или на вогнутой части профиля, в зависимости от условий расчета; S – криволинейная координата вдоль спинки или вогнутой стороны профиля; t – шаг решетки.

Определение потерь на трение в решетке производится через коэффициент скорости ψ

$$\psi = 1 - (\delta_{сп}^{**} + \delta_{вог}^{**})/(t \sin \beta_2) . \quad (178)$$

Тогда коэффициент потерь на трение в решетке с точностью до величин второго порядка малости

$$\zeta_{тр} = 1 - \psi^2 = 2(\delta_{сп}^{**} + \delta_{вог}^{**})/(t \sin \beta_2) . \quad (179)$$

С учетом выражения (177) в окончательном виде по предложению В.Л.Эпштейна

$$\zeta_{тр} = 0,072 \cdot (\bar{S}_{сп}^{0,8} \cdot \bar{w}_a^{3,09} + \bar{S}_{вог}^{0,8} \cdot \bar{w}_b^{3,09})/(Re_2^{0,2} \sin \beta_2) . \quad (180)$$

При увеличении относительной скорости на профиле потери трения существенно возрастают, в особенности на спинке. Поэтому в реактивной решетке, в которой скорость потока перед решеткой меньше, чем за ней, потери всегда меньше, чем в активной решетке, в которой скорость на входе практически равна скорости на выходе. Влияние на потери в решетке длины дуги профиля \bar{S} и угла потока на выходе β_2 более сложно и непосредственно по зависимости (180) не может быть определено.

Для определения сил, действующих на профиль в решетке, рассмотрим обтекание ее установившимся плоскопараллельным потоком сжимаемой вязкой жидкости. Выделим объем жидкости с сечением 1-1 и 2-2 и с высотой, равной единице (рис. 37). Давления вдоль линий 1-1 и 2-2 условно постоянны. Линии 1-2 эквидистантны линиям тока и находятся на расстоянии одного шага t друг от друга. Применяя к выделенному объему жидкости уравнение количества движения в проекции на осевое и окружное направления и замечая, что давления вдоль линий тока 1-2 одинаковы и направлены в противоположные стороны, будем иметь

$$G(w_{2a} - w_{1a}) = t(p_1 - p_2) - P_a \text{ и } G(-w_{2u} - w_{1u}) = -P_u, \quad (181)$$

где G – секундный расход жидкости через один канал;
 P_a и P_u – составляющие силы P , действующие на профиль.

Знак минус у величин P_a и P_u означает, что в данном случае надо рассматривать силы воздействия профиля на поток, которые равны силам потока, но противоположны по знаку.

Совместное рассмотрение уравнения неразрывности потока

$$G = \rho_1 w_{1a} t = \rho_2 w_{2a} t \quad (182)$$

и выражения (181) дает

$$P_a = t(\rho_1 w_{1a}^2 - \rho_2 w_{2a}^2 + p_1 - p_2) \text{ и } P_u = t \rho_1 w_{1a}(w_{2u} - w_{1u}). \quad (183)$$

Используем понятие средней скорости $\bar{w} = (\bar{w}_1 + \bar{w}_2)/2$, составляющие которой равны

$$\bar{w}_a = (\bar{w}_{1a} + \bar{w}_{2a})/2 \quad \text{и} \quad \bar{w}_u = (\bar{w}_{1u} + \bar{w}_{2u})/2. \quad (184)$$

Средняя плотность, соответствующая скорости w в смысле сохранения расхода, т.е. соблюдения равенств

$$\rho_1 w_{1a} = \rho_2 w_{2a} = \rho_{cp} w_a, \quad (185)$$

определится из выражения

$$\rho_{cp} = (\rho_1 w_{1a} + \rho_2 w_{2a})/(2w_a). \quad (186)$$

Из выражений (184) и (185) будем иметь

$$\rho_{cp} = \rho_1 \rho_2 (\rho_1 + \rho_2) \quad (187)$$

или

$$1/\rho_{cp} = 0,5[(1/\rho_1) + (1/\rho_2)] , \quad (188)$$

т.е. средний удельный объем равняется полусумме удельных объемов газа до и после решетки.

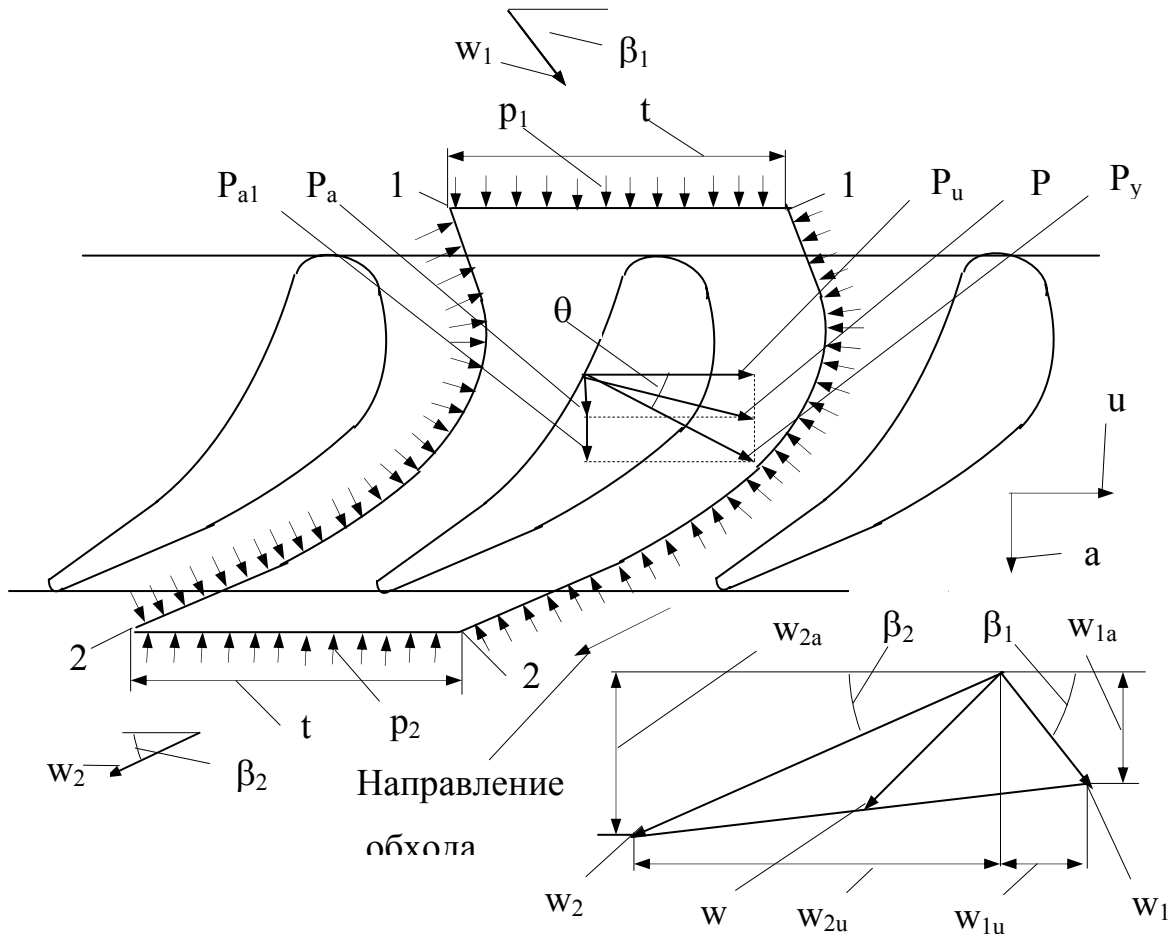


Рис. 37. Определение сил, действующих на профиль в решетке

Циркуляция скорости по контуру 1-1-2-2 равна (так как циркуляции по эквидистантным линиям равны и противоположны по знаку)

$$\Gamma = t (w_{2u} + w_{1u}) . \quad (189)$$

Тогда получим

$$P_a = t [\rho_{cp} w_a (w_{1a} - w_{2a}) + p_1 - p_2] \quad \text{и} \quad P_u = \rho_{cp} \Gamma w_a . \quad (190)$$

Представим выражение для P_a в следующем виде

$$P_a = t [\rho_{cp} w_a (w_{1a} - w_{2a}) + p_1 - p_2 + \rho_{cp} w_u (w_{2u} + w_{1u}) - \rho_{cp} w_u (w_{2u} + w_{1u})] \quad (191)$$

или

$$P_a = \rho_{cp} \Gamma w_u + t [\rho_{cp} w_a (w_{1a} - w_{2a}) + p_1 - p_2 - \rho_{cp} w_u (w_{2u} + w_{1u})] = P_{a1} + \Delta P_{a1},$$

где

$$P_{a1} = \rho_{cp} \Gamma w_u; \quad (193)$$

$$\Delta P_{a1} = t [\rho_{cp} w_a (w_{1a} - w_{2a}) + p_1 - p_2 - \rho_{cp} w_u (w_{2u} + w_{1u})]. \quad (194)$$

Равнодействующая сил P_{a1} и P_u – сила P_y

$$P_y = \sqrt{P_{a1}^2 + P_u^2} = \rho_{cp} \Gamma w. \quad (195)$$

Эта сила P_y называется силой Н.Е.Жуковского, а выражение для нее имеет такой же вид, как и в случае обтекания одиночного крыла. Направление силы P_y перпендикулярно направлению скорости w , так как из треугольников сил и скоростей (рис. 37), следует

$$\operatorname{tg} \theta = P_{a1} / P_u = w_u / w_a = \operatorname{ctg} \beta. \quad (196)$$

Таким образом, сумма углов $\theta + \beta = 90^\circ$, т.е. угол между векторами w и P_y равен 90° .

Как известно, в случае потенциального течения циркуляция по контуру 1-1-2-2, охватывающему профиль, равна циркуляции по поверхности самого профиля. Поэтому для безвихревого течения сила Жуковского равна произведению некоторой средней плотности газа, определяемой выражением (186), циркуляции скорости вокруг профиля и средней скорости потока w ; направление этой силы определяется поворотом вектора w на 90° в сторону, противоположную направлению циркуляции.

Кроме силы Жуковского, при обтекании решетки появляется еще, как было указано выше, дополнительная осевая сила ΔP_a , поэтому полная сила, действующая на профиль в решетке,

$$\bar{P} = \bar{P}_y + \Delta \bar{P}_a. \quad (197)$$

Определим величину этой силы ΔP_a для случая несжимаемой вязкой жидкости. Из уравнения Бернулли для такой жидкости

$$p_1 + 0,5\rho w_1^2 = p_2 + 0,5\rho w_2^2 + h_{\text{пот}}, \quad (198)$$

где $h_{\text{пот}}$ – потеря полного напора,
получим

$$p_1 - p_2 = 0,5\rho(w_2^2 - w_1^2) + h_{\text{пот}}. \quad (199)$$

Имея в виду, что для несжимаемой идеальной жидкости $\Delta P_a = 0$ и тогда равнодействующая всех сил, действующих на профиль, равна силе Жуковского $p_y = \rho\Gamma w$. Этот результат получен Н.Е.Жуковским в 1912 г. для случая обтекания решетки профилей идеальным потоком несжимаемой жидкости. В 1947 г. Б.С.Стечкиным показано, что это же выражение для силы Жуковского остается в случае обтекания решетки идеальной сжимаемой жидкостью с дозвуковыми скоростями. Причем под величиной ρ с достаточной степенью точности можно понимать среднюю арифметическую величину из значений плотностей до и после решетки

$$\rho_{\text{ср}} = 0,5(\rho_1 + \rho_2).$$

Перейдем к определению приближенных значений средних скоростей на спинке и вогнутой стороне профиля \bar{w}_a и \bar{w}_b .

Циркуляция скорости по контуру 1-1-2-2, выраженная уравнением (189), равна циркуляции вокруг профиля

$$\Gamma = t(w_{2u} + w_{1u}) = \int_0^{S_{\text{сп}}} w_{\text{сп}} dS - \int_0^{S_{\text{вог}}} w_{\text{вог}} dS \cong S_{\text{сп}} w_a - S_{\text{вог}} w_b. \quad (200)$$

Окружная составляющая силы, действующей на профиль, может быть представлена в виде

$$P_u = G(w_{2u} + w_{1u}) = \int_0^{S_{\text{вог}}} p_{\text{вог}} \cos\alpha_{\text{вог}} dS - \int_0^{S_{\text{сп}}} p_{\text{сп}} \cos\alpha_{\text{сп}} dS \cong b(p_{\text{вог}} - p_{\text{сп}}), \quad (201)$$

1

где $p_{\text{сп}}$ и $p_{\text{вог}}$ – давления на спинке и вогнутой стороне профиля;

$\alpha_{\text{сп}}$ и $\alpha_{\text{вог}}$ – углы между нормалью к спинке и вогнутой стороне профиля и осью решетки.

Воспользовавшись уравнением Бернулли для идеальной несжимаемой жидкости, получим

$$p_{\text{вог}} - p_{\text{сп}} = 0,5\rho (w_a^2 - w_b^2) . \quad (202)$$

Тогда будем иметь

$$P_u = 0,5b\rho (w_a^2 - w_b^2) . \quad (203)$$

Переходя к безразмерным выражениям, получим

$$\bar{\Gamma} = \bar{S}_{\text{сп}} \bar{w}_a - \bar{S}_{\text{вог}} \bar{w}_b \quad \text{и} \quad \bar{P}_u = \bar{b} (\bar{w}_a^2 - \bar{w}_b^2) , \quad (204)$$

где $\bar{\Gamma} = \Gamma / \rho w_2^2$; $\bar{S} = S / t$; $\bar{w} = w / w_2$; $\bar{P}_u = P_u / 0,5 \rho w_2^2$; $\bar{b} = b / t$.

Эти данные известны из расчета турбины и выбранных для нее решеток. Выражения (204) представляют собой систему двух уравнений с двумя неизвестными \bar{w}_a и \bar{w}_b , которые легко могут быть определены.

Потери в проточной части турбины подразделяют на три основные группы: профильные, концевые и дополнительные.

Профильные потери включают потери

- от вихреобразований и трения в пограничном слое и при срыве его;
- в вихревых закруточных дорожках и при выравнивании поля скоростей за решеткой;
- в скачках уплотнения и при взаимодействии их с пограничным слоем в случае сверхзвуковых скоростей потока.

Концевые потери включают потери

- от вторичных течений и в пограничном слое на торцевых стенках;
- от перетеканий в радиальном зазоре.

Дополнительные потери включают потери

- от трения и вихреобразований в пограничном слое у боковых стенок (в осевом зазоре);
- от перетеканий через лабиринтные уплотнения и щели;
- от смешения основного потока с охлаждающим воздухом;
- от парциальности (на вентиляцию и «выколачивание»);
- от трения диска о газ.

Рассмотрим виды профильных потерь.

Потери от вихреобразований и трения в пограничном слое и в вихревых закруточных дорожках. Обычно характеристика решетки задается в виде протекания кривых профильных потерь (для дозвуковых режимов)

$$\zeta_{\text{пр}} = \zeta_{\text{тр}} + \zeta_{\text{кр}},$$

где $\zeta_{кр}$ – кромочные потери.

При расчете турбин желательно иметь отдельные характеристики потерь трения и закромочных потерь. Рассмотрим как суммарные профильные потери в решетках, так и отдельно потери трения и кромочные потери.

Потери трения в решетке, обтекаемой потоком вязкой жидкости, и зависимости этих потерь от толщины потери импульса характеризуются выражением (180).

Обтекание лопатки потоком вязкой жидкости и структура пограничного слоя схематично показаны на рис. 38.

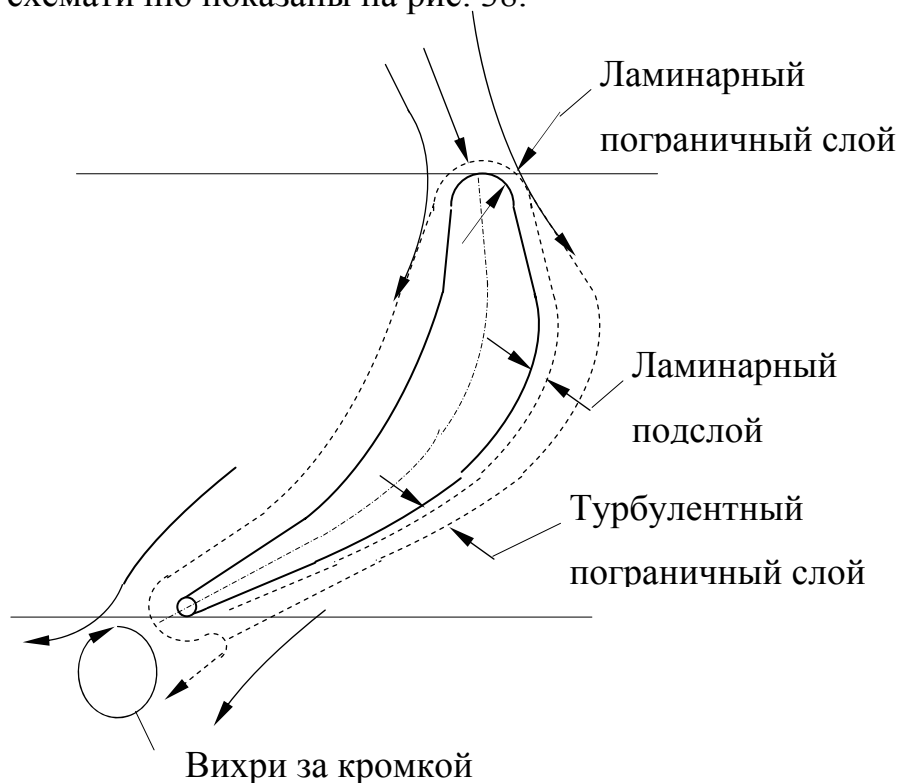


Рис. 38. Обтекание лопатки вязкой жидкостью и структура пограничного слоя

Начиная от точки разветвления, на лопатке развивается ламинарный пограничный слой, который быстро теряет устойчивость и переходит в турбулентный пограничный слой с тонким ламинарным подслоем. В начале вогнутой и в конце выпуклой поверхности (у выходной кромки), где имеется положительный градиент давления, а, следовательно, замедление потока, создаются благоприятные условия для наращивания пограничного слоя. На этих диффузорных участках в пограничном слое может не хватить кинетической энергии потока для преодоления возрастающего давления, что приведет к возникновению обратных течений, т.е. к срыву пограничного слоя и падению давления. В результате этого срыва вихревые элементы

из пограничного слоя попадают в основной поток, вызывая дополнительные потери. В местах резкого изменения (возрастания) давления происходит срыв пограничного слоя и увеличение потерь. Отрыв потока при обтекании выходной кромки лопатки приводит к появлению за ней турбулентной вихревой зоны. По мере удаления от кромок происходит смешение основного потока с вихревыми следами, что также сопровождается незначительными потерями и изменением параметров потока, в частности, уменьшением его угла вследствие заполнения потоком закруточных зон. Поэтому профили лопаток стараются получить путем плавных обводов, в частности, дугами парабол или лемнискат, чтобы обеспечить благоприятное протекание эпюры давления по вогнутой и выпуклой частям профиля.

Наличие выходных кромок конечной толщины приводит к вихревым потерям и потерям смешения. Для оценки этих потерь используют зависимость

$$\zeta_{кр} \cong 0,2 (d/\alpha). \quad (205)$$

При толщине кромки $d = 1 \dots 2$ мм кромочные потери соизмеримы с потерями трения и составляют примерно половину профильных потерь.

В ряде случаев неравномерный поток, выходящий из соплового аппарата, может вызвать резонансные высокочастотные колебания рабочих лопаток. Для правильного назначения осевого зазора важно знать зависимость изменения относительной неравномерности потока ∞ по мере удаления от выходных кромок сопловых лопаток, предложенную Г.Ю.Степановым

$$\infty = 0,66 \sqrt{\zeta_{пр}(\alpha/x)}, \quad (206)$$

где x – расстояние по потоку от выходных кромок.

Допустимая неравномерность потока, характеризуемая $\infty = 0,06$, достигается на расстоянии $(x/l) = 0,7 \dots 0,8$.

Профильные потери зависят от формы профиля, густоты решетки, параметров потока, ориентации решетки относительно потока и шероховатости поверхности лопаток.

Форма профиля определяется углом изгиба профиля (или суммой углов $\beta_{1p} + \beta_{2p}$) и конфузурностью решетки $K \cong \sin \beta_{1p} / \sin \beta_{2p}$. Потери трения уменьшаются при возрастании K и суммы углов решетки.

Влияние густоты решетки на потери трения двоякое. В густых решетках эти потери велики из-за большой поверхности трения газа о лопатки. В редких решетках потери возрастают из-за увеличения нагрузки на профиль – давление на вогнутой поверхности увеличивается, а на спинке

падает, что приводит к увеличению скорости и диффузорного эффекта на спинке и к увеличению потерь. Для каждой решетки имеется оптимальная плотность, при которой потери в ней минимальны. Она определяется по зависимости В.И. Дышлевского

$$(t/l)_{\text{опт}} = 0,55 \{ [180^0 / (180^0 - \beta_1 - \beta_2)] (\sin \beta_1 / \sin \beta_2) \}^{1/3} (1 - \bar{\delta}), \quad (207)$$

где $\bar{\delta}$ – относительная толщина профиля.

Из всех безразмерных критериев подобия, характеризующих течение газа через лопаточную решетку, наибольшую роль играют числа M и Re , оценивающие сжимаемость и вязкость газа. С увеличением числа M на выходе из решетки профильные потери уменьшаются, достигая минимального значения при $M_2 = 0,75 \dots 0,85$, а затем увеличиваются. В отличие от числа M число Re монотонно влияет на эффективность решетки – уменьшение числа Re менее $3 \cdot 10^5$ вызывает заметное снижение КПД решетки. В связи с ограниченными данными о влиянии числа Re на отдельные виды потерь, поправку вводят в полученное значение КПД турбины в целом, используя данные В.М. Акимова. За характерную длину принимается длина хорды профиля, а скорость потока и коэффициент кинематической вязкости принимаются для сечения на выходе из ступени.

Наличие угла атаки изменяет обтекание решетки и, как правило, приводит к увеличению потерь при заданном расходе газа. Чем толще входная кромка и выше конфузорность решетки, тем меньше влияние угла атаки на эффективность решетки. Относительное изменение КПД решетки $\Delta \bar{\eta}$ в зависимости от относительного угла атаки $\Delta \bar{\beta}_1$ оценивают по рекомендациям В.И. Локая

$$\Delta \bar{\eta} = (\Delta \eta / \eta_{\text{расч}}) = F(\Delta \bar{\beta}_1) = F[1 - (\beta_1 / \beta_{1\text{расч}})], \quad (208)$$

для положительных углов атаки

$$\Delta \bar{\eta} = (\Delta \bar{\beta}_1)^2,$$

а для отрицательных углов атаки –

$$\Delta \bar{\eta} = 0,15 (\Delta \bar{\beta}_1)^3.$$

Потери трения, определяемые шероховатостью поверхности лопатки, могут быть оценены, используя зависимость

$$\zeta_{\text{шерх}} = (0,05 \dots 0,08) \varepsilon^{0,25} (1/\alpha), \quad (209)$$

где ε – относительная шероховатость, равная H/l ;
 H – высота неровностей.

Потери при сверхзвуковых течениях. Сверхзвуковые скорости потока возникают при срабатывании повышенных перепадов давлений ($\pi_T = 10 \dots 20$) в первую очередь в сопловом аппарате, а затем и в рабочем колесе турбины. При $\pi_T = 2 \dots 3$ сверхзвуковые скорости возникают лишь на выходе из соплового аппарата, преимущественно в корневых сечениях.

При сверхзвуковых истечениях газа возникают дополнительные потери как в скачках уплотнения (так называемые волновые потери), так и при взаимодействии скачков уплотнения с пограничным слоем, приводящем к интенсификации явлений отрыва.

При больших дозвуковых скоростях обтекания решетки из-за градиента давления внутри канала могут возникать местные сверхзвуковые течения в отдельных зонах, прежде всего, вблизи выпуклой части профиля, а также в области закромочного следа (из-за пониженного давления за кромкой).

Проанализируем виды концевых потерь.

Потери от вторичных течений и в пограничном слое на торцовых стенках. Пространственный межлопаточный канал ограничен выпуклой и вогнутой поверхностями двух соседних лопаток, а также нижней и верхней торцовыми поверхностями. При течении вязкой жидкости на этих торцовых поверхностях возникает пространственный пограничный слой и наблюдаются потери кинетической энергии. Учитывая, что потери в плоском пограничном слое на торцовых поверхностях примерно одинаковы, то коэффициент вторичных потерь от трения выражается

$$\zeta_{вт.тр} = \zeta_{пр} (\alpha/h),$$

где α – ширина узкого сечения;

h – высота лопатки.

Течение вязкой жидкости в криволинейном канале вызовет появление дополнительных потерь из-за вторичных течений, обусловленных парным вихрем, возникающим вблизи торцовых поверхностей. Он представляет собой два кольцевых вихря у торцовых стенок противоположного вращения, возникающих из-за перетекания частиц газа в пограничном слое из областей высокого давления на вогнутой стенке лопатки в области низкого давления на выпуклой стенке лопатки и компенсирующих течений в ядре потока.

Для приближенной оценки потерь от вторичных течений и в пограничном слое на торцовых стенках используется зависимость

$$\zeta_{вт} = 2\zeta_{пр}(\alpha/h). \quad (210)$$

При прочих равных условиях величина $\zeta_{вт}$ обратно пропорциональна высоте лопатки. При заданной высоте лопатки вторичные потери увеличиваются при возрастании профильных потерь и в редких решетках. В сверхзвуковых сопловых решетках вторичные потери меньше, чем в дозвуковых вследствие меньшего градиента давления поперек канала в сверхзвуковой его части. В сверхзвуковых сопловых решетках концевые потери практически могут не учитываться.

Потери от перетеканий в радиальном зазоре. Во избежание задевания ротора о статор между рабочими лопатками и корпусом турбины должен быть определенный радиальный зазор, который в зависимости от размера турбины составляет 1...3 мм. В полости радиального зазора происходит очень сложное течение газа как само по себе, так и из-за его взаимодействия с парным вихрем. Перетекание газа через радиальный зазор имеет двоякий характер.

Во-первых, через кольцевое сечение соответствующее радиальному зазору, текут периферийные струйки газа, вышедшие из соплового аппарата. Условно это течение называют перетеканием в осевом направлении.

Во-вторых, через радиальный зазор происходит перетекание газа с вогнутой стороны лопатки на выпуклую в направлении, перпендикулярном хорде профиля, что приводит к дополнительным потерям. Условно это течение называют перетеканием в окружном направлении. Оно меньше, чем перетекание в осевом направлении.

Относительное количество газа, перетекшего в осевом направлении, равно при законе постоянства циркуляции ($c_{1a} = \text{const}$)

$$\Delta \bar{G}_{ос} = \Delta G_{ос}/G = \bar{\delta}_л(\rho''/\rho_{ср}), \quad (211)$$

где $\bar{\delta}_л = F_{заяз}/F_T = \delta D''/(hD_{ср})$ – относительный кольцевой радиальный зазор, равный отношению кольцевой площади зазора (δ – высота зазора) к кольцевой площади проточной части;

ρ'' и $\rho_{ср}$ – плотность газа в осевом зазоре соответственно на периферии и на среднем диаметре.

Часто пользуются понятием относительного линейного радиального зазора $\bar{\delta}_л = \delta/h$. Между $\bar{\delta}_л$ и $\bar{\delta}_л$ существует соотношение

$$\bar{\delta}_л = \bar{\delta}_л [1 + (h/D_{ср})]. \quad (212)$$

Относительное количество газа, перетекшего в окружном направлении

$$\Delta \bar{G}_{ок} = \Delta G_{ок}/G = [\mu l'' \delta z / (\pi D_{cp} h)] (\rho''/\rho_{cp}) (w_{пер}/w_{2a}), \quad (213)$$

где μ – коэффициент расхода через зазор, равный $\approx 0,6$;

l'' – длина хорды профиля в периферийном сечении;

z – число лопаток;

$w_{пер}$ – скорость перетекания газа.

Отношение $w_{пер}/w_{2a} = 1/\sin \beta_2$. Тогда выражение (213) можно представить

$$\Delta \bar{G}_{ок} \approx 0,6 \bar{\delta}_л (\rho''/\rho_{cp}) (l/t)'' (1/\sin \beta_2). \quad (214)$$

Суммарное относительное количество перетекшего газа

$$\Delta \bar{G} = \Delta \bar{G}_{ос} + \Delta \bar{G}_{ок} = \bar{\delta}_л (\rho''/\rho_{cp}) [1 + (0,6/\sin \beta_2) (l/t)'']. \quad (215)$$

Чем больше относительный радиальный зазор и газодинамическая нагрузка на ступень, тем больше газа перетекает через радиальный зазор.

Перетекание газа через радиальный зазор уменьшает вращающий момент на валу турбины и приводит к снижению ее КПД. Для турбин с пространственным профилированием лопаток по закону постоянства циркуляции, можно считать, что уменьшение мощности турбины пропорционально относительному количеству газа, перетекшего в осевом направлении.

Если принять параметры выравненного потока за турбиной с радиальным зазором такими же, как в турбине без зазора, то уменьшение КПД будет пропорционально относительному количеству перетекшего газа.

При расчете КПД ступени турбины η_t^* , полученный в предположении отсутствия радиального зазора, необходимо умножить на величину η_3 , учитывающую влияние радиального зазора

$$\eta_3 = 1 - \Delta \eta_3 = 1 - \bar{\delta}_л (\rho''/\rho_{cp}) [1 + (0,3/\sin \beta_2) (l/t)'']. \quad (216)$$

Увеличение относительного кольцевого радиального зазора на 1% приводит к снижению КПД ступени в среднем на 1,5...2,5%.

КПД ступени с длинными лопатками, имеющими бандажные полки и лабиринтные уплотнения, увеличивается на 2...3%. Отсутствие лабиринтных уплотнений снижает прирост КПД ступени вдвое.

Для регулирования турбины иногда применяют поворотный (регулируемый) сопловой аппарат (РСА). В этом случае между корпусом и сопловыми лопатками может появиться радиальный зазор. Наличие радиального зазора в сопловых лопатках чрезвычайно вредно сказывается на КПД ступени и совершенно недопустимо.

Рассмотрим отдельные виды дополнительных потерь.

Потери от трения и вихреобразования в пограничном слое у боковых стенок (в осевом зазоре). Потери в осевом зазоре имеют двоякую природу: от выравнивания потока неоднородного по окружности (большая часть) и в пограничном слое у боковых стенок (меньшая часть).

Чем больше осевой зазор Δ , тем однороднее поток, а значит больше потери от выравнивания (потери смещения). Потери в пограничном слое у боковых стенок также возрастают с увеличением осевого зазора из-за набухания пограничного слоя и увеличения поверхности трения. В целом увеличение осевого зазора приведет к увеличению потерь. С увеличением относительного осевого зазора $\bar{\Delta} = \Delta / (h \sin \alpha_1)$ относительный КПД ступени $\bar{\eta}_t^* = \eta_t^* / \eta_{t^*}^*_{\bar{\Delta}=0,7}$ падает по линейному закону, с увеличением $\bar{\Delta}$ на 0,5 $\bar{\eta}_t^*$ уменьшается на 0,025.

Потери от выравнивания потока учитываются при расчете профильных и вторичных потерь в решетках. Потери в пограничном слое у боковых стенок очень малы. Учитывая, что даже при $\bar{\Delta}=0,4$, суммарные потери в осевом зазоре не превышают 1%, а потери в пограничном слое, определяются лишь долями процента, при расчете ступени эти потери не учитываются.

Потери от перетекания газа через лабиринтные уплотнения и щели. Перетекание газа через концевые лабиринтные уплотнения и между ступенями, через просечки в местах соединения сопловых лопаток с кольцами, между стыковыми поверхностями и через прочие щели и зазоры должны быть по возможности сведены к минимуму.

При перетекании газа через лабиринтное уплотнение между ступенями и отводе его наружу в количестве G_s КПД ступени уменьшается пропорционально относительной величине перетекшего газа $\bar{G}_s = G_s / G$.

Наиболее простой зависимостью для определения количества газа, перетекающего через лабиринтное уплотнение, является уравнение А.Стодолы

$$G_s = \mu f \sqrt{(p_0^2 - p^2) / (z p_0 v_0)}, \quad (217)$$

где μ – коэффициент расхода;

f – площадь проходного сечения, равная $\pi D \delta_L$;

D – диаметр лабиринта;

δ_d – зазор между гребешком лабиринта и валом;
 p_0 и p – давления перед щелью и за ней;
 v_0 – удельный объем газа перед щелью;
 z – число гребешков в уплотнении.

Коэффициент расхода зависит от формы лабиринтного уплотнения и изменяется от 1,27 для гладкого вала до 0,7 для вала с кольцевыми выступами и лабиринтными гребешками, которые поочередно опираются на поверхности вала и выступов. Лабиринт следует размещать на возможно малом диаметре. Кромки гребешков должны быть по возможности острыми.

Потери от смещения основного потока с охлаждающим воздухом. При внутреннем воздушном охлаждении лопаток турбин, в частности сопловых, воздух выпускается через выходную кромку в основной поток. Смещение охлаждающего воздуха с газом приводит к дополнительным потерям. Потери полного давления при смещении охлаждающего воздуха и основного газового потока, а также угол потока зависят от перепада давлений, срабатываемого в решетке, и расхода охлаждающего воздуха. Чем больше скорость основного потока и расход охлаждающего воздуха, тем больше потери от смещения и угол потока.

При относительном расходе охлаждающего воздуха порядка 1..2% (по отношению к расходу газа) и скоростях основного потока $\lambda = 0,75...0,85$ полное давление за решеткой из-за потерь от смещения уменьшается на 0,5...1%, т.е.

$$\sigma = p_{2 \text{ охл}}^* / p_2^* = 0,995...0,99,$$

где $p_{2 \text{ охл}}^*$ – полное давление за решеткой с учетом потерь смещения;

p_2^* – полное давление за решеткой при отсутствии охлаждающего воздуха,

а угол потока увеличивается на $0,5...0,8^\circ$.

При расчете проходных сечений венцов турбины, расположенных за охлаждаемой решеткой должно учитываться увеличение объемного расхода газа из-за подмешивания охлаждающего воздуха.

Потери от парциальности (на вентиляцию и «выколачивание»). Иногда малоразмерные турбины приходится выполнять парциальными для того, чтобы не слишком уменьшать высоту лопатки или диаметр турбины. Парциальность может быть источником возбуждения колебаний лопаток, а также вызывает несимметричное нагружение диска рабочего колеса. В парциальных турбинах возникают дополнительные потери. Потери от парциальности подразделяются на вентиляционные потери (меньшая часть) и потери на «выколачивание» (большая часть).

Вентиляционные потери определяются циркуляционным движением газа в рабочих лопатках во время нахождения их напротив нерабочей части соплового аппарата и рассеянием сообщенной ему вследствие центробежного эффекта кинетической энергии. Вентиляционные потери подразделяют на «ударные» потери при входе газа на лопатки и на потери от вентиляционных течений в рабочем колесе.

Вентиляционные течения в ступенях с симметричными лопатками характеризуются отбрасыванием газа к периферии и закручиванием его, а в реактивных ступенях поступлением газа на рабочие лопатки по всей их высоте со стороны соплового аппарата и выбросом с противоположной стороны у периферии лопаток с сильной закруткой в направлении вращения.

Затраты мощности турбины на преодоление вентиляционных потерь

$$N_v = C_1 (1 - \varepsilon) D_{cp} h (u/100)^3 \rho, \quad (218)$$

где C_1 – коэффициент пропорциональности, зависящий от конструктивных факторов;

ε – степень парциальности;

D_{cp} – средний диаметр турбины;

h – высота лопатки;

u – окружная скорость вращения на среднем диаметре;

ρ – плотность.

Располагаемая мощность турбины

$$N_{ад} = C_2 \varepsilon D_{cp} h \sin \alpha_1 (c_{ад}/100)^3 \rho, \quad (219)$$

где C_2 – коэффициент пропорциональности.

Тогда коэффициент вентиляционных потерь

$$\zeta_v = N_v/N_{ад} = C[(1 - \varepsilon)/\varepsilon](1/\sin \alpha_1)(u/c_{ад})^3, \quad (220)$$

где C – коэффициент пропорциональности, равный 0,035...0,065.

Уменьшение камеры, в которой вращается диск рабочего колеса, может быть достигнуто путем применения защитных кожухов в зоне нерабочей части соплового аппарата.

Потери на «выколачивание» обуславливаются работой, совершаемой свежим газом при удалении застойного газа из межлопаточных каналов рабочего колеса, а также растеканием газа в окружном направлении на

границах между рабочей и нерабочей частями соплового аппарата и его размыванием, особенно значительным в турбинах с большей степенью реактивности. Чем ниже степень парциальности турбины и больше частота вращения, тем больше абсолютная величина этих потерь. Эти потери подсчитывают следующим образом

$$\zeta_{\text{вык}} = b_{\text{вык}}(1/D_{\text{cp}})(u/c_{\text{ад}}), \quad (221)$$

где $b_{\text{вык}}$ – коэффициент потерь на “выколачивание”, который для ступени с симметричными лопатками и со средним диаметром 1 м заранее определен. Чем уже лопатки, тем меньше потери на “выколачивание”.

Потери от трения диска о газ. При вращении диска турбины в среде газа происходит трение и диск увлекает газ за собой. Скорость вращения частиц газа изменяется от скорости равной скорости вращения диска до нуля у корпуса. Газ приобретает вихревое движение в меридиональном сечении.

Элементарная сила трения, действующая на элемент поверхности тела dF , вращающегося со скоростью u в среде с плотностью ρ ,

$$dR = C_f \rho (u^2/2)dF, \quad (222)$$

где C_f – коэффициент трения.

Элементарная мощность трения в кВт обеих сторон диска

$$dN_d = 2dRu \cdot 10^{-3}. \quad (223)$$

Интегрирование по поверхности диска с учетом выражения (222) дает

$$N_d = \pi C_f 10^{-4} D''^2 u''^3 \rho, \quad (224)$$

где D'' – внешний диаметр диска;

u'' – окружная скорость вращения на периферии диска.

Величина C_f зависит от числа Рейнольдса, размеров диска и полости, в которой он вращается, относительной шероховатости стенок и др. Для гладких поверхностей при достаточно больших числах Re величина $C_f = 0,004$. В общем случае, обозначив $\pi C_f 10^{-4} = \beta 10^{-6}$, будем иметь

$$N_d = \beta D''^2 (u''/100)^3 \rho. \quad (225)$$

Величина β при малой ширине лопаток равна 0,5, а при большой – 1,0.

Трение диска о газ, вентиляция лопаток и трение в подшипниках в сумме определяют мощность, развиваемую турбиной на холостом ходу

$$N_{xx} = N_d + N_B + N_{п}, \quad (226)$$

где $N_{п}$ – мощность трения в подшипниках.

Мощность холостого хода в Вт может быть определена

$$N_{xx} = J(d\omega/dt)\omega, \quad (227)$$

где J – момент инерции ротора турбины, равный $\sum \Delta m r^2$;

Δm – масса элементарной частицы ротора;

r – радиус расположения ее центра тяжести;

ω – угловая скорость вращения в рад/сек;

t – время в с.

Производная $d\omega/dt$ определяется на стенде по “кривой выбега”.

6.6. Классификация турбин агрегатов наддува.

В зависимости от характера теплового процесса, осуществляемого в газовых турбинах, температуры газа, направления потока, количества ступеней турбины, способа преобразования в них энергии, степени использования проходного сечения соплового аппарата и количества валов газовые турбины можно классифицировать следующим образом.

По осуществляемому тепловому процессу газовые турбины различают:

- а) газовые турбины с постоянным давлением сгорания ($p = \text{const}$);
- б) газовые турбины с постоянным объемом сгорания ($v = \text{const}$);
- в) пульсирующие (импульсные) газовые турбины.

В зависимости от температуры газа различают турбины:

- а) неохлаждаемые;
- б) охлаждаемые.

По направлению газового потока различают турбины:

- а) осевые;
- б) радиальные (центробежные и центростремительные);

в) тангенциальные.

По способу срабатывания теплоперепада в одной ступени турбины различают:

а) активные;

б) реактивные.

По количеству ступеней турбины могут быть:

а) одноступенчатые;

б) многоступенчатые.

По способу срабатывания располагаемого перепада давления в многоступенчатых турбинах различают:

а) турбины со ступенями давления;

б) турбины со ступенями скорости.

По степени использования проходного сечения соплового аппарата для течения газа различают турбины:

а) непарциальные;

б) парциальные.

По количеству валов турбины могут быть:

а) одновальные;

б) многовальные (двухвальные, трехвальные и т.п.).

В агрегатах наддува поршневых двигателей внутреннего сгорания получили распространение преимущественно осевые и радиальные (центростремительные) реактивные турбины, в которых осуществляется тепловой процесс как с постоянным давлением газа перед турбиной, так и с переменным давлением газа (импульсные турбины). Наибольшее распространение получили неохлаждаемые турбины, преимущественно одноступенчатые, парциальные и одновальные.

7. ОСЕВЫЕ ТУРБИНЫ

Осевыми турбинами называются турбины, в которых направление потока в меридиональном сечении параллельно или почти параллельно оси турбины. Из рассматриваемых типов турбин осевые турбины обладают наибольшим КПД. Осевые турбины применяются при относительно больших расходах газа в газотурбинных двигателях и агрегатах наддува поршневых двигателей внутреннего сгорания.

7.1. Работа газа и КПД на окружности рабочего колеса турбины

Используя теорему импульсов и проектируя векторы скоростей потока c_1 , c_2 и силу воздействия газа на лопатки P на окружное и осевое направления, будем иметь для цилиндрической лопатки

$$P_u = G(c_{1u} - c_{2u}), \quad (228)$$

$$P_a = G(c_{1a} - c_{2a}) + \pi D_{cp} h(p_1 - p_2). \quad (229)$$

Уравнение (228) определяет собой усилие в окружном направлении, обуславливающее работу турбины, а (229) – осевое усилие, которое не может быть преобразовано в работу. Полное осевое усилие возникающее в ступени, определяется силой воздействия газа на лопатки и на диск (обычно вторая составляющая осевого усилия значительно превышает первую)

$$\begin{aligned} \Sigma P_a = G(c_{1a} - c_{2a}) + \pi D_{cp} h(p_1 - p_2) + \\ + 0,25\pi(D_{cp} - h)^2(p_{1д} - p_{2д}) + 0,25(d_2^2 p_{2д} - d_1^2 p_{1д}), \end{aligned} \quad (230)$$

где d_1, d_2 – внутренние диаметры полостей, ограничивающих воздействие газа на диск;

$p_{1д}, p_{2д}$ – давление по обе стороны диска.

Секундная работа, равная произведению силы на скорость

$$L'_u = P_u u = G u (c_{1u} - c_{2u}). \quad (231)$$

Обозначив работу, получаемую от 1 кг газа, через $L_u = L'_u / G$, получим выражение Эйлера

$$L_u = u(c_{1u} - c_{2u}), \quad (232)$$

т.е. секундная работа 1 кг газа на окружности рабочего колеса равна произведению окружной скорости вращения на алгебраическую разность окружных составляющих абсолютных (или относительных) скоростей.

Если окружные скорости вращения на входной и выходной кромках лопатки для данной поверхности тока не равны, то уравнение (232) запишется

$$L_u = u_1 c_{1u} - u_2 c_{2u}. \quad (233)$$

Работу на валу турбины будет меньше L_u вследствие перетекания газа через радиальный зазор между колесом и корпусом турбины и трения газа о колесо. Таким образом, величина L_u представляет собой работу на венце турбины, не имеющей радиального зазора.

Если влияние радиального зазора оценить коэффициентом η_z , а работу преодоления трения диска о газ обозначить через L_T , то получим

$$L_T = L_u \eta_z - L_r. \quad (234)$$

Имея в виду, что

$$u = r\omega, \quad (235)$$

где ω – угловая скорость вращения, выражение (233) можно представить

$$L_u = \omega(c_{1u}r_1 - c_{2u}r_2) = (\omega/2\pi)(\Gamma_1 - \Gamma_2), \quad (236)$$

где Γ_1 и Γ_2 – циркуляция абсолютных скоростей до и после колеса.

Для случая постоянства циркуляции скорости из уравнения (236) следует, что работа на окружности колеса не зависит от радиуса.

КПД на окружности колеса, под которым понимают отношение работы, полученной на лопаточном венце колеса, к располагаемому адиабатическому теплоперепаду, равен

$$\eta_u = L_u/H_0 = [u(c_{1u} + c_{2u})]/(c_{ад}^2/2) = (2u/c_{ад}^2)/(c_{1u} + c_{2u}), \quad (237)$$

где $c_{ад}$ – изоэнтропическая скорость истечения, соответствующая теплоперепаду $H_0 = \Delta i_s$ (рис. 30).

Учитывая, что работа трения диска о газ мала, можно установить следующую приближенную связь между КПД η_u и η_T , разделив обе части уравнения (234) на H_0

$$\eta_T \cong \eta_u \eta_z. \quad (238)$$

Скорость газа перед рабочим колесом

$$c_1 = \varphi c_{ад} \sqrt{1 - \rho}, \quad (239)$$

где φ – коэффициент скорости в сопловом аппарате;
 ρ – степень реактивности.

Проекция скорости за колесом, согласно выходному треугольнику скоростей,

$$c_{2u} = w_{2u} - u = \sqrt{w_2^2 - c_{2a}^2} - u. \quad (240)$$

Для определения w_2 запишем уравнение энергии для сечений перед колесом и за ним, с учетом рис. 39,

$$i_1 + (c_1^2/2) = i_2 + (c_2^2/2) + L_u. \quad (241)$$

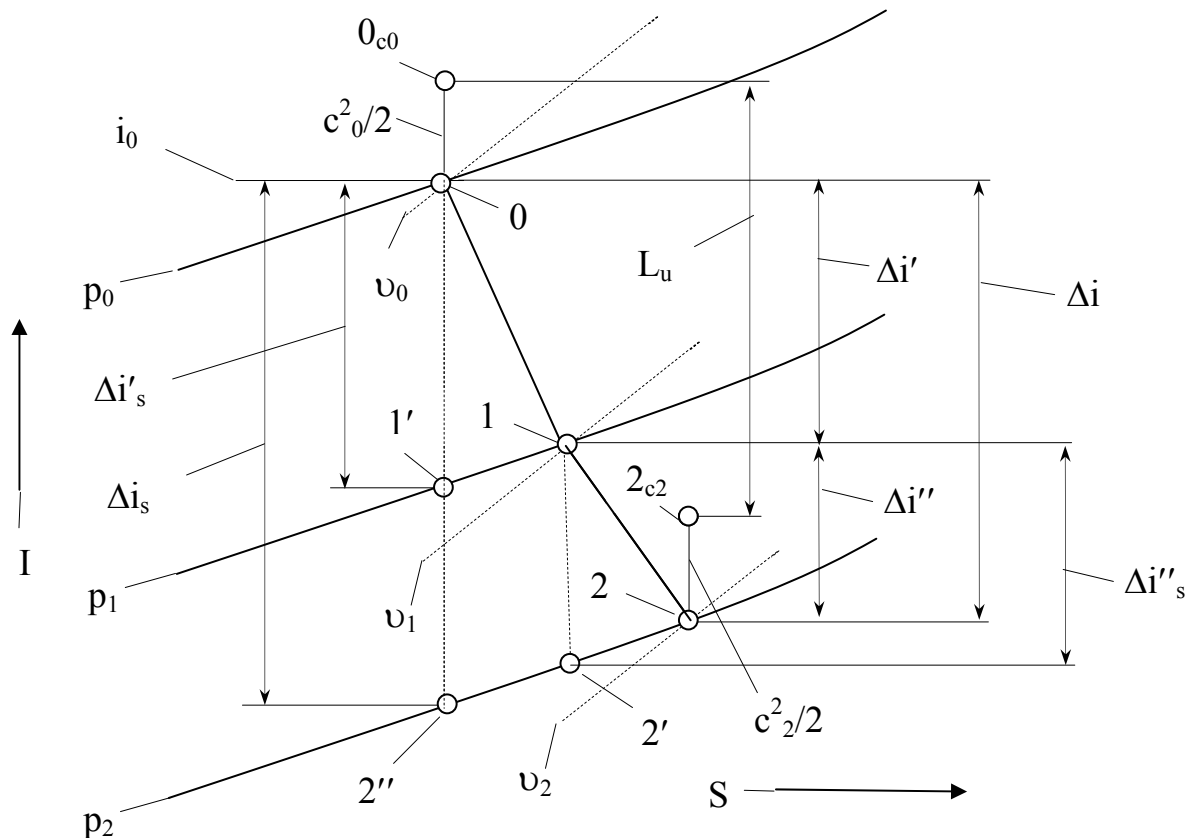


Рис. 39. Is- диаграмма изменения состояния в ступени турбины

Из рассмотрения косоугольных входного и выходного треугольников скоростей получим

$$c_1 \cos \alpha_1 = (u^2 + c_1^2 - w_1^2)/(2u) \text{ и } c_2 \cos \alpha_2 = (-u^2 - c_2^2 + w_2^2)/(2u). \quad (242)$$

Подставив эти соотношения в уравнение (232), а последнее в (241), получим уравнение энергии для сечений перед колесом и за ним в относительном движении

$$i_1 + (w_1^2/2) = i_2 + (w_2^2/2). \quad (243)$$

Из уравнений (241) и (243) следует, что если теплосодержание потока, заторможенного в абсолютном движении, уменьшается по мере тече-

ния газа по колесу, то теплосодержание потока, заторможенного в относительном движении, остается постоянным.

Если окружные скорости на входной и выходной кромках рабочих лопаток не равны (особенно в радиальных турбинах), то уравнение (243) запишется

$$i_1 - i_2 = (w_2^2 - w_1^2)/2 + (u_1^2 - u_2^2)/2. \quad (244)$$

Из уравнений (243) и (244) следует, что в ступени радиальной центробежной турбины можно сработать больший теплоперепад, чем в ступени осевой турбины. В этом случае теплосодержание потока, заторможенного в относительном движении, не остается постоянным, а уменьшается по мере течения газа по колесу.

Разность теплосодержаний перед колесом и за ним равна (пренебрегая коэффициентом возврата тепла внутри ступени)

$$i_1 - i_2 = (\rho c_{ад}^2/2) - [(w_2^2/\psi^2)/2 - w_2^2]/2. \quad (245)$$

где ψ - коэффициент скорости в колесе, учитывающий гидравлические потери от трения, вихреобразований и др. факторов.

Подставив (245) в (244), получим

$$w_2 = \psi \sqrt{w_1^2 + \rho c_{ад}^2}, \quad (246)$$

т.е. относительная скорость w_2 определяется скоростью w_1 и теплоперепадом $\rho c_{ад}^2$, не использованным в сопловом аппарате.

Если окружные скорости вращения на входной и выходной кромках лопаток не равны, то с учетом выражения (233) получим

$$w_2 = \psi \sqrt{w_1^2 + \rho c_{ад}^2 + u_2^2 - u_1^2}. \quad (247)$$

Из (242) следует, что относительная скорость перед колесом равна

$$w_1 = \sqrt{c_1^2 + u^2 - 2uc_1 \cos \alpha_1} = \sqrt{\varphi^2 c_{ад}^2 (1 - \rho) - u(2\varphi c_{ад} \sqrt{1 - \rho} \cos \alpha_1 - u)}. \quad (248)$$

Подставив (248) в (247), получим

$$w_2 = \psi \sqrt{\varphi^2 c_{ад}^2 (1 - \rho) - u(2\varphi c_{ад} \sqrt{1 - \rho} \cos \alpha_1 - u) + \rho c_{ад}^2}. \quad (249)$$

Тогда уравнение (240) можно представить

$$c_{2u} = \sqrt{\psi^2 [\varphi^2 c_{ад}^2 (1 - \rho) - u(2\varphi c_{ад} \sqrt{1 - \rho} \cos \alpha_1 - u) + \rho c_{ад}^2] - c_{2a}^2} - u. \quad (250)$$

И, наконец, КПД на окружности колеса после подстаноки (239) и (250) в (237) окажется равным

$$\eta_u = (2u/c_{ад}) \{ \varphi \sqrt{1 - \rho} \cos \alpha_1 - u/c_{ад} + \sqrt{\psi^2 [\varphi^2 (1 - \rho) - (u/c_{ад})(2\varphi \sqrt{1 - \rho} \cos \alpha_1 - u/c_{ад}) + \rho] - (c_{2a}/c_{ад})^2} \} \quad (251)$$

При использовании уравнения (251) следует иметь в виду, что отношение $c_{2a}/c_{ад}$ не может быть назначено произвольно, а определяется из уравнения неразрывности потока.

Пренебрегая потерями в рабочем колесе, будем иметь после ряда преобразований

$$c_{2a}/c_{ад} = \varphi \sqrt{1 - \rho} \sin \alpha_1 [1 + \rho_{ср} (\pi_T^{(k-1)/k} - 1)]^{1/(k-1)} (h_1/h_2), \quad (252)$$

где h_1 и h_2 – высота входной и выходной кромок лопатки.

КПД η_u , а следовательно, и пропорциональная ему величина L_u , зависят от следующих параметров, выбираемых при проектировании турбины:

- отношения $u/c_{ад}$;
- коэффициентов скорости φ и ψ ;
- угла α_1 ;
- доли энергии, соответствующей осевой составляющей выходной скорости $(c_{2a}/c_{ад})^2$.

Увеличение коэффициентов скорости повышает КПД на окружности колеса, поскольку при этом уменьшаются гидравлические потери в проточной части турбины. Уменьшение угла α_1 и $(c_{2a}/c_{ад})^2$ также приводит к росту КПД из-за уменьшения выходной скорости. Влияние отношения $u/c_{ад}$ на КПД более сложно. Это отношение является основным фактором, определяющим КПД на окружности колеса (рис. 40).

Зависимость $\eta_u = f(u/c_{ад})$ имеет два нулевых значения: при неподвижной турбине, когда $u = 0$, и при некотором повышенном значении $u/c_{ад}$, когда входной и выходной треугольники накладываются друг на друга, что соответствует равенству $c_{1u} = c_{2u}$. При этом не происходит изменения количества движения и, следовательно, работа турбины равна нулю. Величина u , соответствующая этому режиму, является максимальной окружной скоростью, которая может быть достигнута на данной турбине, в частности, в случае, когда она разгоняется в результате аварийного сброса на-

грузки. Поскольку функция $\eta_u = f(u/c_{ад})$ имеет два нулевых значения, то имеется такое значение $u/c_{ад} = (u/c_{ад})_{опт}$, при котором получается максимальная величина η_u .

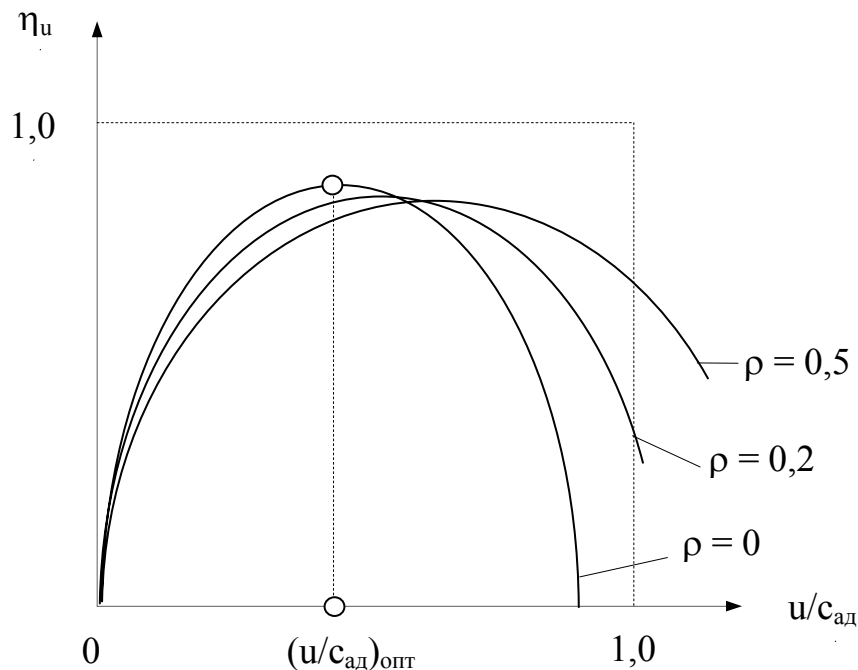


Рис. 40. Влияние отношения $u/c_{ад}$ на КПД турбины при различной степени реактивности

Адиабатический КПД турбины, не имеющей радиального зазора, можно записать в виде

$$\eta_{ад} = \psi^2[\varphi^2(1-\rho) + \rho] + (1-\varphi^2)(u/c_{ад})[2\varphi\sqrt{1-\rho} \cos \alpha_1 - (u/c_{ад})]. \quad (253)$$

Очевидно, что при $\varphi = \psi = 1$ и $\eta_{ад} = 1$. Зависимость $\eta_{ад} = f(u/c_{ад})$ имеет ярко выраженный максимум при $(u/c_{ад})_{опт}$, причем $(u/c_{ад})_{опт} = \cos \alpha_1$, т.е. максимальный адиабатический КПД достигается когда скорость w_1 имеет осевое направление и поэтому минимальна. Значение $(u/c_{ад})_{опт}^{\eta_{ад}}$ существенно больше $(u/c_{ад})_{опт}^{\eta_u}$. Максимальное значение адиабатического КПД составляет

$$\eta_{ад \max} = \varphi^2(1-\rho)(\psi^2 \sin^2 \alpha_1 + \cos^2 \alpha_1) + \psi^2 \rho. \quad (254)$$

КПД турбины по заторможенным параметрам определяется

$$\eta_{т}^* = [\varphi^2 c_{ад}^2 (1-\rho) - w_1^2 + (w_1^2 + \rho c_{ад}^2 / \xi_c) \psi^2 - c_2^2] / c_{ад}^{*2}, \quad (255)$$

где $c_{ад}^*$ – изоэнтропическая скорость, соответствующая теплоперепаду H^*_0 ;

ξ_c – отношение температур газа после соплового аппарата (изоэнтropicческой к действительной).

Когда скорость на выходе из турбины не используется, в частности, в турбинах агрегатов наддува поршневых ДВС, целесообразно применение диффузора за турбиной. Тогда давление за турбиной будет меньше давления окружающей среды, т.е. турбина будет работать с перерасширением, что приведет к увеличению перепада давлений, а следовательно, ее мощности и мощностного КПД. Наличие диффузора позволяет не только увеличить КПД турбины, но и придать зависимости $\eta_u = f(u/c_{ад})$ более пологий характер.

Газодинамический расчет турбины преследует цель уточнение КПД турбины, определение ее основных размеров и числа ступеней, а также получение исходных данных для профилирования лопаток. Полученные значения работы и КПД турбины могут не совпадать с требуемыми, поэтому повторный расчет турбины производят после профилирования лопаток и уточнения скоростных коэффициентов.

Газодинамический расчет ступени предварительно производится по среднему диаметру проточной части и далее по высоте лопатки в нескольких сечениях.

В качестве исходных данных для газодинамического расчета турбины по среднему диаметру проточной части используются следующие

- параметры заторможенного потока газа на входе в турбину: давление p^*_0 в н/м² и T^*_0 в К;
- расход газа G_T в кг/с;
- потребная работа на валу турбины L_T в дж/кг;
- частота вращения ротора турбины n мин⁻¹.

Прежде всего необходимо определить, насколько частота вращения ротора, установленная в результате газодинамического расчета компрессора, допустима в отношении прочности турбины и в случае необходимости изменить ее. Для этого определяют напряжения от центробежных сил и соответствующий коэффициент запаса прочности в лопатках последней ступени.

После газодинамического расчета ступени по среднему диаметру выполняют расчет по высоте проточной части. Обычно газодинамический расчет ступени производится в корневом и периферийном сечениях, т.е. совместно со средним сечением получается три расчетных сечения. Для удобства проверки соответствия выполненной в металле лопатки чертежным размерам расчетные сечения следует назначать на расстоянии ~5% высоты от концов лопатки. В длинных лопатках рассчитывают пять и более сечений. В первом приближении находят форму образующих поверхностей тока в виде цилиндрических или конических поверхностей тока со-

осных с турбиной, которые впоследствии уточняются исходя из равенства расходов через входное и выходное сечения струйки. Нанесение поверхностей тока позволяет определить, какой радиус (какая окружная скорость) на выходной кромке соответствует струйке с заданным радиусом (с заданной окружной скоростью) на входной кромке.

После этого следует задаться законами распределения параметров по высоте лопатки в осевом зазоре, и за колесом, сочетая их с уравнением радиального равновесия, которое применительно к сечению за колесом равносильно условию постоянства давления $p_2 = \text{const}$. Обычно в осевом зазоре выбирается закон постоянства циркуляции или постоянства угла на выходе из соплового аппарата $\alpha_1 = \text{const}$, а за колесом – закон постоянства работы $L_T = \text{const}$, или закон постоянства угла потока в относительном движении $\beta_2 = \text{const}$, или закон постоянства угла потока в абсолютном движении $\alpha_2 = \text{const}$. Расчет ведется по тем же уравнениям, по которым рассчитываются параметры на среднем диаметре, за исключением того, что для определения углов потока α_1 и β_2 используются не величины аксиальных площадей проходного сечения F_{1a} и F_{2a} , а принятые законы распределения параметров до и после колеса.

Коэффициенты скорости φ и ψ при расчете ступени по радиусу в первом приближении могут быть приняты такими же, как на среднем диаметре, а после профилирования уточнены.

В результате расчета ступени по высоте проточной части определяются эпюры давления и температуры заторможенного потока, которые являются исходными для расчета следующей ступени или устройства.

7.2. Изменение параметров газового потока вдоль радиуса

В связи с тем, что течение газа через газовую турбину является сложным неустановившимся течением пространственного (трехмерного) потока вязкой сжимаемой жидкости, для определения параметров такого потока обычно используют некоторые упрощающие предположения. При этом в качестве допущений предполагается следующее

- поток установившийся и симметричный, т.е. параметры газа осреднены во времени и не зависят от угловой координаты, что равносильно предположению о бесконечно большом числе лопаток в венце;
- рассматривается идеальная жидкость, а влияние вязкости приближенно учитывается в уравнении состояния.

В этом случае задача сводится к определению течения установившегося, двухмерного, вихревого потока сжимаемой жидкости. Поверхностями тока считаются поверхности вращения, соосные с осью турбины, образующие кольцевые трубки тока с переменной вдоль оси толщиной слоя.

Система уравнений пространственного течения потока составляется в виде, пригодном как для межвенцовых зазоров, так и для полостей, оме-таемых лопатками. В последнем случае воздействие лопаток на поток за-меняется полями массовых сил F . Уравнения записываются в цилиндриче-ских координатах; составляющие скорости c и силы F в окружном, осевом и радиальном направлениях имеют индексы u , a и r .

Система уравнений пространственного течения газового потока представлена семью уравнениями:

- уравнением неразрывности, записанным для слоя от корневого се-чения проточной части, расположенного на радиусе r' , до текущего сече-ния, расположенного на радиусе r (рис. 41, а) в сечении перед ступенью, в котором все параметры известны, и в любом сечении внутри ступени

$$\int_{r'_0}^{r_0} \rho_0 c_0 r_0 dr_0 = \int_{r'}^r \rho k c_a r dr,$$

где k – коэффициент стеснения проточной части лопатками, равный $1 - m/t$, причем m – толщина профиля в окружном направлении, t – шаг лопа-ток.

Для межвенцового зазора $k = 1$. В этом уравнении верхний предел инте-грала в правой части r является неизвестной функцией $r(a, r_0)$, поскольку вначале форма поверхности тока неизвестна;

- уравнением энергии

$$i^* = [k/(k-1)](p/\rho) + c^2/2 + u(c_{1u} - c_u).$$

Для области вне рабочего колеса последний член правой части уравнения, представляющий собой работу, отданную колесу, равен нулю. Поскольку расчет производится от сечения к сечению по потоку газа, то перед расче-том параметров в области рабочего колеса величина скорости c_{1u} известна в результате определения параметров в осевом зазоре;

- уравнением движения в проекции на ось r

$$(1/\rho)(\partial p/\partial r) = (c_u^2/r) - c_r(\partial c_r/\partial r) - c_u(\partial c_r/\partial u) + F_r; \quad (256)$$

- уравнением движения в проекции на ось u

$$F_u = (1/r) \{c_r[\partial(c_u r)/\partial r] + c_a[\partial(c_u r)/\partial a]\};$$

- уравнением состояния, в котором влияние вязкости учитывается коэффициентом изоэнтروпичности σ

$$p_m/\rho_m^k = (p/\rho^k)\sigma^{k-1},$$

где для соплового аппарата $m=0$, $\sigma = \pi(\lambda_{c1})/\pi(\varphi\lambda_{c1})$, а для рабочего колеса $m=1$, $\sigma = \pi(\lambda_{w2})/\pi(\psi\lambda_{w2})$;

- уравнения окружной составляющей абсолютной скорости соответственно для соплового аппарата и рабочего колеса

$$c_u = c_a \operatorname{ctg} \alpha, \quad c_u = c_a \operatorname{ctg} \beta + u;$$

- уравнение радиальной составляющей массовой силы F (рис. 41,б)

$$F_r = -F_u \operatorname{tg} \delta.$$

Углы потока α , β и угол δ считаются заданными.

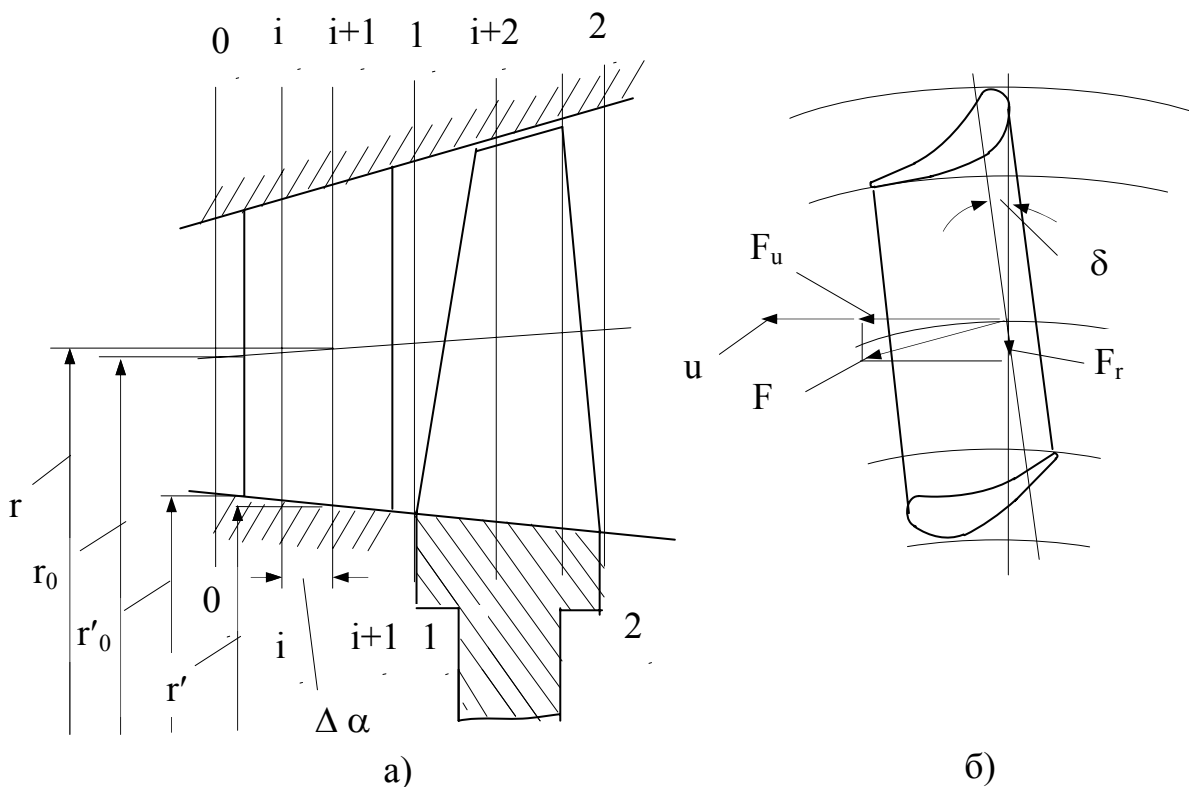


Рис. 41. Схема проточной части (к расчету пространственного потока в ступени)

При таком способе расчета пространственного потока, представляющем собой сложную задачу, в большинстве случаев пренебрегают скоростью c_r и ее производными, а также пренебрегают силой F_r . Уравнение движения записанное в виде

$$(1/\rho)(dp/dr) = c_u^2/r, \quad (257)$$

получило название упрощенного уравнения радиального равновесия. Оно выражает собой равенство между градиентом давления по радиусу и центробежной силой, обусловленной закруткой потока.

Интегрирование этого уравнения может быть выполнено лишь для некоторых частных случаев. Учитывая уравнение Бернулли (103), выражение (257) можно переписать в виде

$$(c_u^2/r)dr + cdc = 0 \quad (258)$$

или

$$(c_u^2/r)dr + c_u dc_u + c_a dc_a = 0. \quad (259)$$

Выражение (259) является уравнением с двумя неизвестными c_u и c_a . Следует иметь еще одно уравнение, в котором задается распределение по радиусу скорости c_u для того, чтобы, используя уравнение (259), определить распределение осевых скоростей или наоборот. Этим целям может служить уравнение постоянства циркуляции скорости по радиусу $\Gamma = 2\pi r c_u = \text{const}$. Подставив значение $c_u = \text{const}/r$ в уравнение (259), получим $c_a = \text{const}$. Отсюда следует, что при законе постоянства циркуляции окружная составляющая скорости изменяется обратно пропорционально радиусу, а осевая составляющая постоянна вдоль радиуса, т.е.

$$c_u r = \text{const} \text{ и } c_a = \text{const}. \quad (260)$$

Уравнения (260) предложены проф. Уваровым В.В. в 1945 г. и широко используются при расчете и проектировании проточной части газовых и паровых турбин. Эти уравнения являются уравнениями так называемого «свободного вихря» или «потенциального вихря» и определяют собой невихревой газовый поток.

Проектирование проточной части по закону постоянства циркуляции, несмотря на отсутствие вихрей в потоке, часто заставляет отказываться от такого способа профилирования лопаток. При этом угол потока на выходе из соплового аппарата α_1 существенно уменьшается в направлении

от периферии к корню лопаток, что приводит к соответственному уменьшению угла β_1 . Уменьшение угла β_1 в свою очередь может привести к появлению диффузорности и увеличению потерь в корневых сечениях.

Поэтому чаще применяется закон $\alpha_1 = \text{const}$, при котором уменьшается вероятность появления диффузорности в корневых сечениях. В этом случае углы β_1 и β_2 менее резко изменяются по высоте лопатки. Интегрируя уравнение (258), записанное с учетом условия $\alpha_1 = \text{const}$ в виде

$$(dr/r)\cos^2\alpha_1 + (dc/c) = 0, \quad (261)$$

получим в общем виде

$$c_u r^m = \text{const} \text{ и } c_a r^m = \text{const}, \quad (262)$$

где $m = \cos^2\alpha_1$.

В общем случае закон изменения параметров газа по высоте лопатки может быть разнообразным.

Отношение высоты лопатки h к среднему диаметру D_{cp} называется относительной длиной лопатки h/D_{cp} и является одним из характерных геометрических параметров ступени. Чем больше относительная длина лопатки, тем больше пропускная способность ступени при заданном диаметре, но ниже прочность лопатки. Ступень с $D_{cp}/h < 7...8$ имеет «длинные» лопатки, а с $D_{cp}/h > 7...8$ – «короткие» лопатки. Чем больше величина h/D_{cp} , тем больше отличаются параметры ступени в корневом и периферийном сечениях.

Рассмотрим изменение параметров потока по радиусу до и после рабочего колеса при использовании закона постоянства циркуляции.

Проанализируем параметры газа до рабочего колеса – в осевом зазоре между сопловым аппаратом и колесом. Рассмотрение закона постоянства циркуляции свидетельствует, что скорость c_1 уменьшается по направлению к периферии, а давление газа p_1 возрастает. При этом уменьшается и теплоперепад, срабатываемый в сопловом аппарате. Отношение адиабатического теплоперепада, срабатываемого в рабочем колесе, к общему адиабатическому теплоперепаду, срабатываемому в ступени, называется степенью реактивности

$$\rho = H_{рк}/H_0 = \Delta i''_s / \Delta i_s = (c_{ад}^2 - c_1^2) / c_{ад}^2, \quad (263)$$

где $c_{ад}$ – скорость газа, соответствующая располагаемому адиабатическому теплоперепаду в ступени, или

$$\rho = 1 - [c_{1a}^2 + c_{1усп}^2(r_{сп}/r)^2] / c_{ад}^2,$$

т.е. при увеличении r степень реактивности ρ возрастает. Изменение степени реактивности в корневых сечениях лопатки более значительно, чем в периферийных. Чем меньше угол $\alpha_{1сп}$, тем больше изменение степени реактивности по высоте лопатки.

По направлению к периферии профиля лопатки расход газа через единицу площади проходного сечения увеличивается.

Большая степень реактивности на периферии лопатки вызывает увеличенные потери при перетекании через радиальный зазор, малая степень реактивности в корневых сечениях – ухудшение условий обтекания. Целесообразно создание ступени турбины с отсутствием или с уменьшенным радиальным градиентом статического давления в межвенцовом зазоре.

Этого можно достичь осуществлением линейчатого потока или применением соплового аппарата с наклонными лопатками.

Линейчатый поток – поток с поверхностями тока в виде однополостных гиперблоидов вращения. Отдельные частицы такого потока движутся в пространстве прямолинейно, поэтому согласно уравнению (257) градиент статического давления в нем равен нулю. Конструктивно это обеспечивается приданием ограничивающим поверхностям проточной части в корневом и периферийном сечениях лопатки формы однополостных гиперблоидов вращения (седлообразной формы). В межвенцовом зазоре такой ступени плотность газа и осевая составляющая скорости постоянны по всему потоку. Уравнение (257) получено в предположении, что поток не испытывает воздействия со стороны лопаток, т.е. они расположены радиально.

При наклоне сопловых лопаток вогнутой поверхностью внутрь появится сила воздействия лопаток на поток, направленная к оси турбины, и уравнение радиального равновесия запишется в виде

$$(1/\rho)(dp/dr) = c_{2у}^2/r - F_r, \quad (264)$$

где F_r – радиальная составляющая поверхностной силы воздействия лопаток на поток.

Как следует из выражения (264), что наклоном сопловых лопаток можно устранить или существенно снизить радиальный градиент статического давления в межвенцовом зазоре.

Проанализируем изменение параметров газа после рабочего колеса. Для увеличения КПД турбины скорость газа при выходе из колеса стараются направить по оси турбины или близко к ней. При $c_{2у} = 0$ давление газа

при выходе из ступени будет постоянно по радиусу. Обычно $c_{2u} > 0$ и настолько мало, что изменением давления при выходе можно пренебречь. Отклонение выходной скорости от осевого направления в корневом сечении можно характеризовать коэффициентом

$$\xi' = c'_{2u}/u', \quad (265)$$

где u' – окружная скорость вращения лопаток в корневом сечении.

Потери части теплоперепада из-за возрастания давления газов по направлению к периферии пропорциональны ξ'^2 и нуждаются в учете лишь при малых значениях срабатываемых теплоперепадов.

Течение по цилиндрическим поверхностям осуществляется лишь в бесконечности до и после венцов. В связи с искривлением линий тока целесообразно проектирование турбин по закону $\rho c_a = \text{const}$, при котором не должно быть радиальных составляющих скоростей потока в турбине, снижающих ее КПД.

Рассмотрим изменение направления потока по радиусу проточной части турбины при использовании закона постоянства циркуляции.

Направление потока иллюстрируется треугольниками скоростей по радиусу для корневого и периферийного сечений (рис. 42).

Осевая составляющая скорости c_{1a} не зависит от радиуса, а окружная составляющая c_{1u} уменьшается к периферии, поэтому абсолютная скорость c_1 уменьшается, а угол α_1 увеличивается в периферийном сечении по сравнению со значениями этих величин в корневом сечении. Окружная скорость вращения меняется прямо пропорционально радиусу, поэтому u'' больше u' .

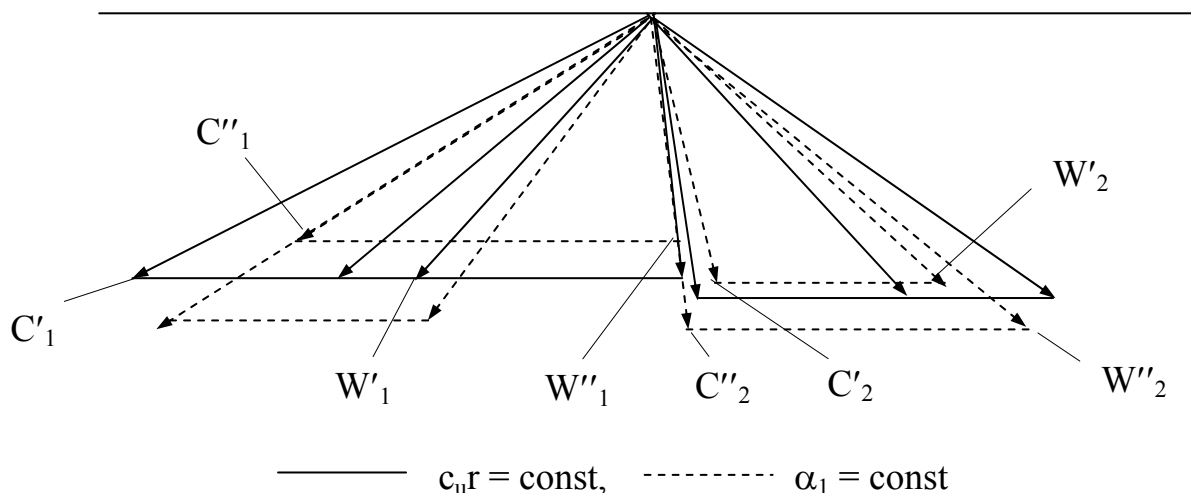


Рис. 42. Треугольники скоростей для корневого и периферийного сечений лопатки

Уменьшение абсолютной и увеличение окружной скоростей вызывает резкое уменьшение относительной скорости w_1 и увеличение угла входа потока в рабочее колесо β_1 в периферийном сечении по сравнению с корневым. Таким образом, периферийный треугольник скоростей до колеса оказывается повернутым вправо относительно треугольника скоростей в корневом сечении, что сопровождается уменьшением абсолютной и относительной скоростей потока, увеличением углов α_1 и в особенности β_1 .

Проанализируем изменение треугольников скоростей на выходе из колеса. Осевая скорость за колесом также одинакова по радиусу, но по величине больше чем до колеса, а окружная составляющая абсолютной скорости изменяется обратно пропорционально радиусу. Таким образом, абсолютная скорость при возрастании радиуса приближается к осевому направлению. Относительная скорость w_2 в периферийном сечении больше, чем в корневом. Это обуславливается увеличением степени реактивности при возрастании радиуса. Соответственно увеличению w_2 угол β_2 уменьшается так, что треугольник скоростей корневого сечения располагается внутри периферийного треугольника и угол α_2'' на периферии оказывается больше угла α_2' у корня. При $\alpha_2''=90^\circ$ угол α_2' также равен 90° , т.е. получаем осевой выход газа по всей высоте лопатки. Для увеличения КПД турбины желателен осевой выход газа из турбины, однако при срабатывании больших теплоперепадов на выходе из турбины появляется небольшая закрутка потока, не превышающая $5...7^\circ$.

Проанализируем особенности изменения параметров и направления потока по радиусу при постоянстве угла α_1 . Изменения давления, плотности и степени реактивности по радиусу остались практически теми же, которые были при законе $c_{дг} = \text{const}$. Изменение окружной составляющей скорости и расхода газа отличаются от таковых при законе постоянства циркуляции, в частности, расход через ступень оказывается на 3% меньше.

Наиболее существенное отличие в изменении осевой составляющей скорости. До колеса осевые скорости уменьшаются в направлении от корня к периферии лопаток, а за колесом имеет место обратная картина. Если при законе постоянства циркуляции в корневых сечениях появляется геометрическая диффузорность, поскольку $\beta_1 < \beta_2$, то при законе $\alpha_1 = \text{const}$ она исчезает и межлопаточный канал получается конфузорным по всей высоте лопатки.

Профилирование лопаток по закону $\alpha_1 = \text{const}$ улучшает условия работы корневых сечений. Некоторым недостатком этого способа является нежелательное увеличение закрутки потока в корневых сечениях за колесом, где угол α_2 получается меньше, чем при законе постоянства циркуляции.

7.3. Профилирование лопаточных аппаратов

После предварительного газодинамического расчета турбины производят профилирование проточной части так, чтобы в каждом венце поток поворачивался на нужный угол с наименьшими потерями. Эта задача может быть решена путем подбора подходящего профиля из имеющихся атласов профилей турбинных решеток. Если нужный профиль подобрать не удастся, то его создают, пользуясь теоретическими методами или известными приемами построения.

Последовательность построения профиля реактивной решетки, рекомендованная В.Х.Абианцем, следующая:

- зная углы β_1 и β_2 , из газодинамического расчета определяем относительный шаг решетки по зависимости

$$t/l = 0,55 \{ [180^0 / (180^0 - \beta_1 - \beta_2)] (\sin \beta_1 / \sin \beta_2) \}^{1/3} (1 - \bar{\delta}),$$

где относительной толщиной профиля $\bar{\delta}$ можно задаться согласно статистическим данным, равной: $\sim 0,2 \dots 0,3$ для корневого сечения (большая цифра для активных профилей); $\sim 0,15$ для среднего сечения; $\sim 0,05$ для периферийного сечения; $\sim 0,1$ для сопловых лопаток;

- определяем по эмпирической зависимости угол установки профиля

$$\gamma^0 = 48 - 40\beta_2/\beta_1 + 2\beta_1/\beta_2 \pm 4.$$

Меньшие углы γ (в пределах заданного допуска) соответствуют более тонкой входной кромке;

- зная из предварительно вычерченного профиля меридионального сечения турбины ширину решетки b , определяем длину хорды

$$l = b / \cos \gamma;$$

- определяем шаг решетки

$$t = (t/l)l;$$

- задавшись толщиной выходной кромки в среднем в диапазоне $d = 1 \dots 1,5$ мм (могут быть отклонения как в ту, так и в другую сторону), строим окружности скругления выходных кромок двух соседних профилей (на расстоянии t друг от друга) и проводим ка-

касательную к окружности под углом β_2 (рис. 43). Точку касания обозначим точкой E;

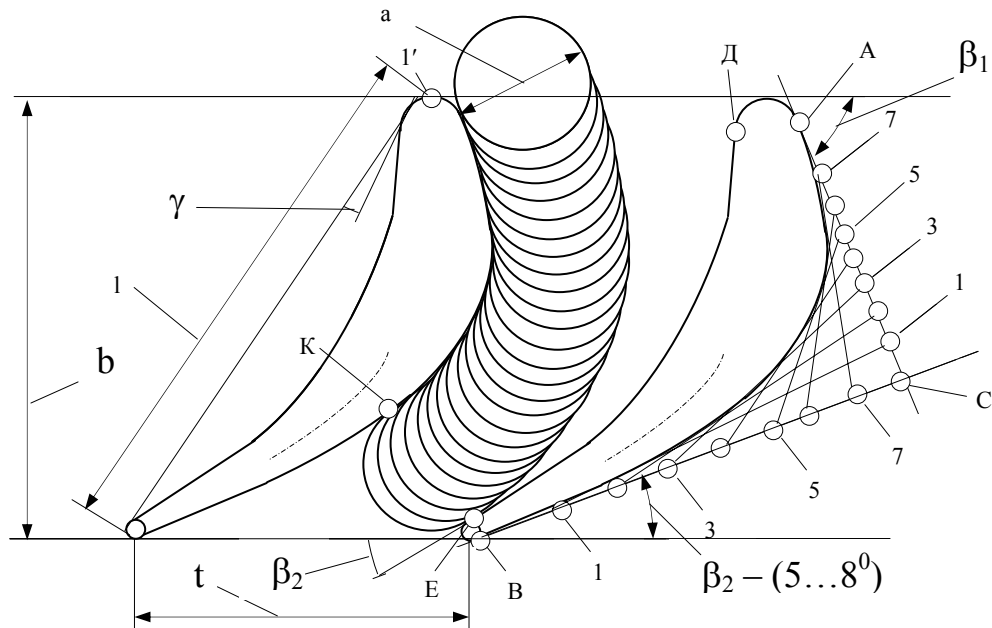


Рис. 43. Построение профиля лопатки реактивной решетки

- подсчитываем ширину узкого сечения

$$a = t \sin(\beta_2 - \Delta\beta_2),$$

где угол отставания $\Delta\beta_2$ для заданных условий определяем по известным экспериментальным данным Энли и вычерчиваем окружность диаметра a , касающуюся окружности скругления выходной кромки в точке E;

- проводим касательную к окружности скругления выходной кромки под углом $\beta_2 - (5...8)^\circ$. Точку касания обозначим точкой B;
- наносим известную ширину решетки b и хорду профиля, которая представляет собой касательную к окружности скругления выходной кромки, проведенную под углом $(90 - \gamma)^\circ$ к оси решетки;
- вычерчиваем окружность скругления входной кромки, которая касается оси решетки и хорды профиля. Толщина входной кромки может колебаться в среднем от 1 (в периферийном сечении рабочих лопаток) до 3 мм (в сопловых и корневых сечениях рабочих лопаток);
- проводим касательную к окружности скругления входной кромки под углом β_1 к оси решетки. Точку касания обозначим точкой A;
- вычерчиваем выпуклую часть профиля, которая должна представлять собой плавную кривую (кривую с плавно изменяющейся кривизной), конечными точками которой являются точки A и B. В частности, для сопловых и реактивных рабочих решеток такой

кривой может быть парабола второго порядка, которая строится следующим известным графическим способом. Продолжаем касательные, проведенные в точках А и В до их пересечения в точке С. Делим отрезки АС и ВС на равное число частей, нумеруем точки в том порядке, как это указано на рис. 43, и соединяем одноименные точки прямыми линиями. Кривая, касательная к этим прямым, представляет собой искомую параболу. Эта парабола должна коснуться окружности диаметра a (точка касания на рис. 43 обозначена точкой К). Если такого касания не получилось, то можно несколько изменить направления касательных АС и ВС (или одной из них) или угол установки профиля до тех пор, пока произойдет нужное касание. При этом надо следить за тем, чтобы угол между касательными, проведенными в точках В и К (так называемый угол отгиба), не был слишком велик, что особенно важно при околосвуковых скоростях;

- наносим вогнутую часть профиля. Для этого проводим плавную кривую, касательную к окружности скругления входной кромки (на рис. 43 точка касания обозначена точкой Д) и к касательной, проведенной через точку Е.

Измерив максимальную толщину готового профиля, необходимо проверить, насколько она совпадает с принятой в начале построения величиной $\bar{\delta}$. При существенном различии повторить построение решетки, задавшись истинным значением $\bar{\delta}$. Это особенно важно, если решетка получилась более густой, чем должна быть.

Для проверки формы полученного межлопаточного канала проводим дуги окружностей радиуса a из центров, расположенных на выпуклой части профиля. Если при этом остальная часть канала представляет собой «косынку» с плавно изменяющейся шириной от максимальной на входе в канал до нуля на выходе (в узком сечении), то такую форму межлопаточного канала можно признать удовлетворительной.

Обычно профилируют три или пять плоских решеток, соответствующих различным сечениям лопаточного венца. Прежде всего должно быть выдержано определенное отношение площадей периферийного и корневого профилей χ с тем, чтобы получить нужное значение коэффициента формы лопатки ϕ и приемлемую величину напряжения растяжения σ_r . Полученные профили нужно спланиметрировать и определить величину χ . В случае неудовлетворительной (большой) величины χ профили следует изменить в направлении увеличения площади корневого профиля и (или) уменьшения площади периферийного профиля. Этого можно достичь изменением как толщины профилей, так и соотношений между их ширинами.

Во избежание дополнительных напряжений изгиба необходимо проверить совпадение центров тяжести сечений лопатки при совмещении соответствующих профилей, которые должны лежать внутри треугольника со стороной не свыше 2...3 мм.

8. РАДИАЛЬНЫЕ ТУРБИНЫ

На КПД турбины существенное влияние оказывает расход рабочего тела. При уменьшении расхода лопатки становятся мельче, что приводит к увеличению профильных и вторичных потерь. Увеличивается относительный радиальный зазор, так как абсолютная величина этого зазора по конструктивным соображениям не может быть меньше определенной величины.

Высоту лопаток можно увеличить путем уменьшения диаметра турбины или введения парциальности. Однако в первом случае для сохранения приемлемых значений $u/c_{ад}$ надо увеличивать число ступеней, а во втором случае возникнут дополнительные потери от парциальности. Поэтому при малых расходах газа целесообразно использование радиальных турбин: центростремительных и центробежных.

Радиальные газовые турбины нашли широкое применение в агрегатах наддува поршневых двигателей внутреннего сгорания.

8.1. Центростремительные и центробежные турбины

Рассмотрим особенности рабочего процесса в радиальной газовой турбине. На рис. 44 представлены схемы центростремительной (а) и центробежной (б) турбин, а на рис. 45 – iS – диаграммы процессов расширения в этих турбинах.

В радиальной турбине поток из кольцевой камеры поступает в сопловой аппарат, в котором процесс расширения не отличается от процесса расширения в сопловом аппарате осевой турбины. Для определения параметров потока в конце процесса расширения применимы те же зависимости, по которым рассчитываются параметры потока за сопловым аппаратом осевой турбины. Отметим лишь, что в центростремительной турбине в отличие от осевой турбины выходные кромки сопловых лопаток расположены на меньшем диаметре, чем входные кромки.

Это приводит к тому, что заданная степень конфузурности соплового венца в центростремительной турбине может быть достигнута при большем угле α_1 , чем в осевой турбине, что приведет к снижению вторичных потерь в сопловом аппарате. Поэтому в центростремительной турбине могут применяться более короткие сопловые лопатки, чем в осевой турбине, без заметного ущерба для КПД турбины.

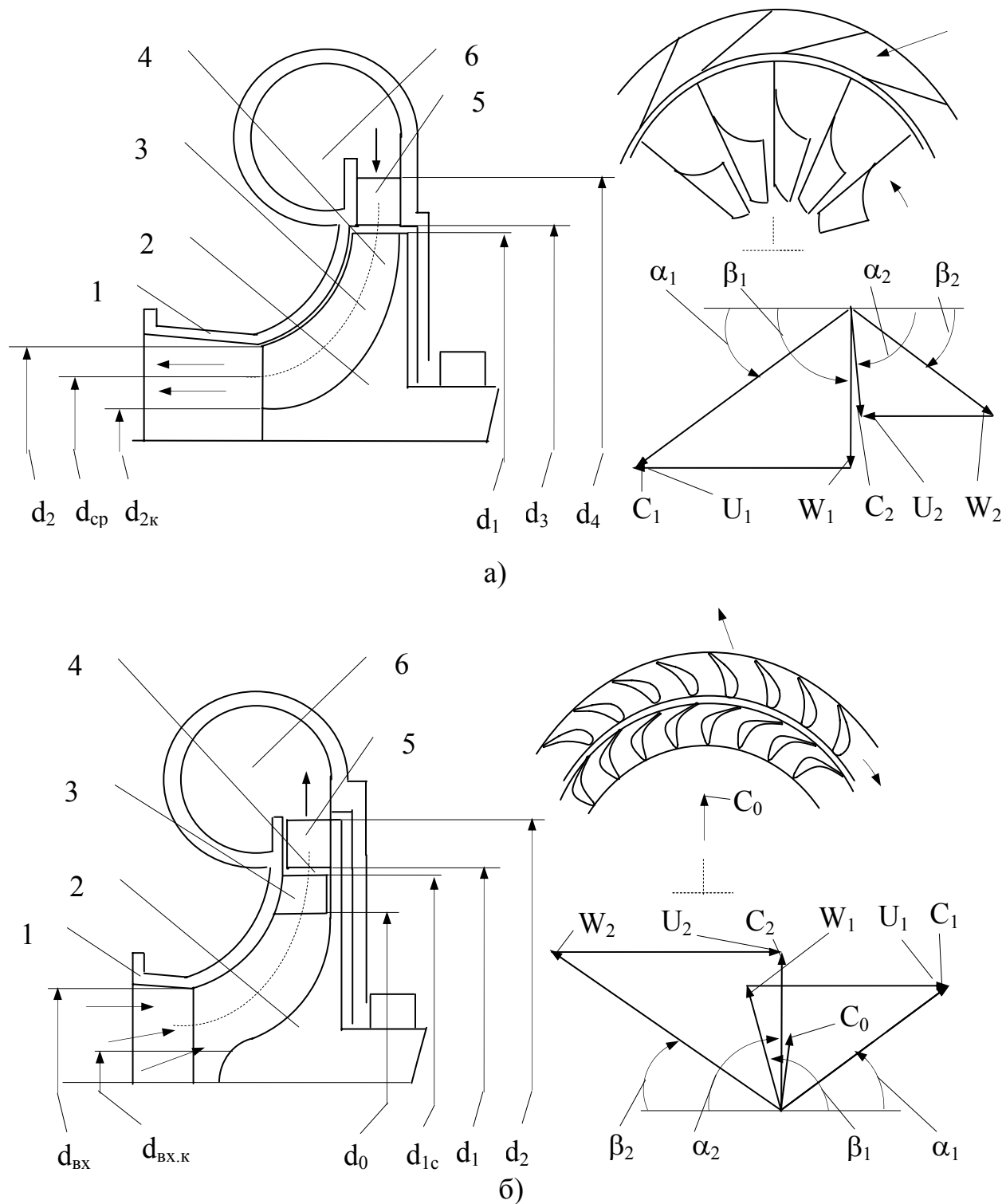


Рис. 44. Проточная часть и треугольники скоростей потока центростремительной (а) и центробежной (б) турбин

Таким образом, сопловой аппарат центростремительной турбины в большей степени приспособлен к малым расходам газа, чем в осевой турбине.

В радиальном зазоре между сопловым аппаратом и рабочем колесом поток в случае центростремительной турбины дополнительно расширяется. При заданных перед рабочим колесом давлении p_1 и начальном давлении p_0^* с увеличением радиального зазора степень понижения давления, приходящаяся на сопловой аппарат, уменьшается. Для расчета течения в радиальном зазоре с достаточным приближением можно считать, что окружная составляющая абсолютной скорости c_u изменяется по закону «свободного вихря» ($c_u r = \text{const}$), а радиальная составляющая скорости изменяется обратно пропорционально плотности и площади кольцевого сечения. При малых степенях понижения давления, когда влиянием сжимаемости можно пренебречь, и при постоянной ширине зазора радиальная составляющая скорости изменяется обратно пропорционально радиусу. В этом случае угол абсолютной скорости α_1 в зазоре практически не изменяется, а линия тока представляет собой логарифмическую спираль.

В радиальном зазоре между сопловым аппаратом и рабочим колесом центробежной турбины происходит процесс повышения давления совершенно аналогично тому, что имеет место в безлопаточном диффузоре центробежного компрессора. На входе в колесо, несмотря на радиальное направление лопаток, поток в относительном движении должен иметь определенную закрутку, направленную в сторону, обратную вращению для уменьшения потерь в колесе. Это объясняется тем, что при конечном числе лопаток вследствие инерционности потока частицы газа в колесе будут иметь переносную скорость, меньшую чем окружная скорость вращения колеса. В результате этого направление движения потока в колесе окажется радиальным, совпадающим с направлением лопаток.

На выходе из колеса треугольник скоростей обычно прямоугольный или близкий к нему. Закрутка потока в данном случае мало способствует увеличению работы турбины, так как на выходе из колеса мала окружная скорость.

Закрутка лопатки на выходе переменна по высоте – она максимальна на периферии, где велика окружная скорость (т.е. мал угол β_2) и минимальна у корня, где окружная скорость мала (т.е. велик угол β_2).

Рабочее колесо радиальной турбины так же, как и сопловой аппарат, лучше приспособлено для малых расходов, чем в осевой турбине. В радиальной турбине числа Рейнольдса всегда больше, чем в осевой турбине, если в качестве характерной длины принимается длина средней линии профиля 1. Поэтому даже при малых расходах газа радиальная турбина может работать в автоточной области или близко к ней, в то время как

осевая турбина при мелких лопатках попадает в область низких чисел Рейнольдса.

В рабочем колесе радиальной турбины поток расширяется, производя работу в поле переменных центробежных сил. Отрезок $i_{w1}^* - i_2^*$ на iS – диаграмме соответствует кинетической энергии потока на выходе из рабочего колеса в относительном движении. Если сопоставить процессы истечения из рабочих колес осевой, центростремительной и центробежной турбин при заданных давлениях p_0^* , p_1 и p_2 , то окажется, что в центростремительной турбине поле центробежных сил приводит к уменьшению скорости истечения из рабочего колеса по сравнению с осевой турбиной, а в центробежной – к увеличению этой скорости.

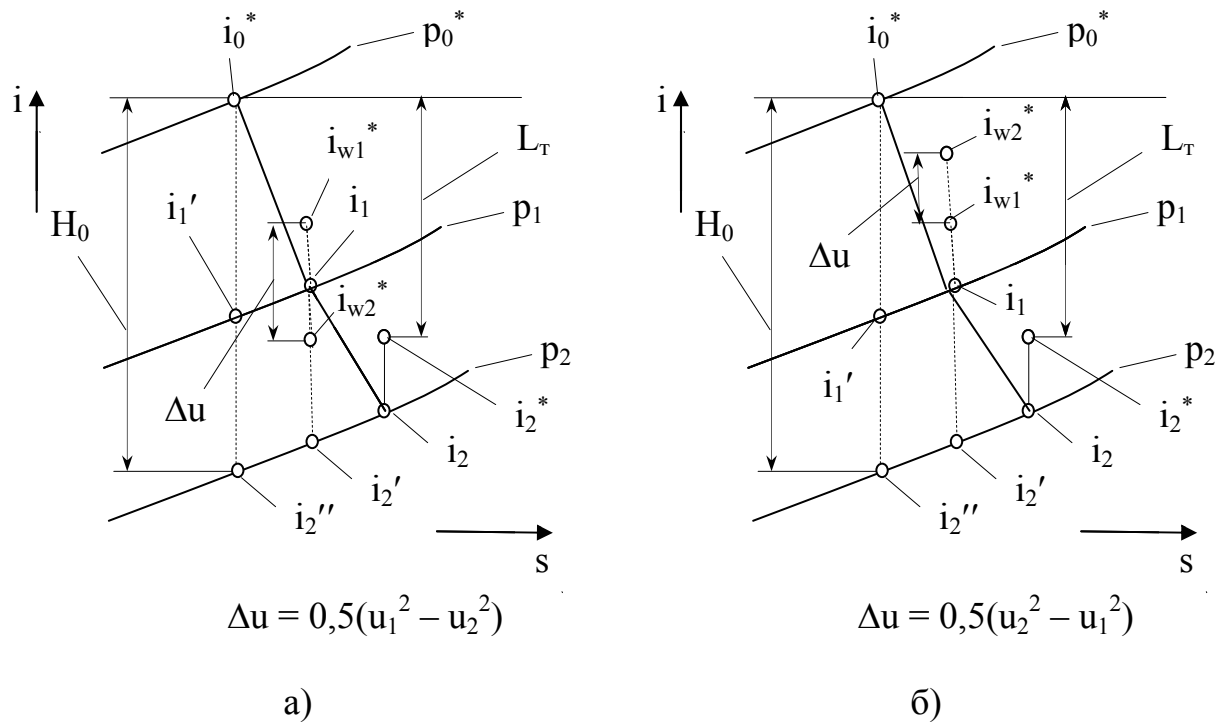


Рис. 45. iS – диаграммы состояния центростремительной (а) и центробежной (б) турбин

Теплосодержание потока, заторможенного в относительном движении на выходе из рабочего колеса i_{w2}^* , в центростремительной турбине ниже, а в центробежной выше теплосодержания потока, заторможенного в относительном движении на входе в рабочее колесо i_{w1}^* (в осевой турбине $i_{w2}^* = i_{w1}^*$).

Таким образом, теплоперепад в рабочем колесе центростремительной турбины расходуется не только на разгон потока в относительном движении (как в осевой турбине), но и на преодоление поля центробежных сил.

В связи с этим в центростремительной турбине обычно применяют повышенную степень реактивности. В центростремительной турбине выбор степени реактивности ограничен, так как при некоторых значениях $u_1/c_{ад}$ и степени радиальности $\mu = u_2/u_1$ (где u_2 – окружная скорость на среднем диаметре выходной кромки) можно получить величину $w_2 \leq 0$, что, естественно не может быть реализовано. Поэтому при назначении степени реактивности в центростремительной турбине прежде всего необходимо знать, согласуется ли она с выбранными величинами $u_1/c_{ад}$ и μ . Величину минимальной степени реактивности, при которой $w_2 = 0$, можно определить

$$\rho_{\min} = 1 - \{ \varphi \cos \alpha_1 (u_1/c_{ад}) \pm \sqrt{\varphi^2 \cos^2 \alpha_1 (u_1/c_{ад})^2 - (\varphi^2 - 1)[1 + \mu^2 (u_1/c_{ад})^2]} \} / (\varphi^2 - 1). \quad (266)$$

Величина ρ_{\min} уменьшается при снижении $u_1/c_{ад}$ и возрастании μ , а также при возрастании α_1 .

К особенностям центростремительной турбины относится также структура вторичных течений в колесе этой турбины. В отличие от осевой турбины вторичные течения на выходе из колеса проявляются в виде непарного (одинарного) вихря. У корня лопаток решетка густая, состоящая из малоизогнутых профилей, поэтому вторичное течение в этом месте слабое. Оно направлено против циркуляционного течения, которое имеет место в центростремительной турбине (аналогично центробежному компрессору) и гасится им. На периферии лопаток, наоборот, решетка редкая и состоит из сильно изогнутых профилей. Это способствует возникновению вторичного течения, тем более, что в этом месте проточной части его направление совпадает с направлением циркуляционного течения. Поэтому на спинке лопатки в периферийной части возникает интенсивное вихревое движение.

Рассмотрим потери в сопловом аппарате радиальной турбины. Кольцевая решетка профилей соплового аппарата радиальной турбины обычно получается путем конформного отображения плоской решетки профилей. По заданному отношению b/t плоской решетки и радиусам входной r_1 и выходной r_2 кромок кольцевой решетки находят число лопаток z в радиальной решетке

$$z = 2\pi(b/t)/\ln(r_1/r_2). \quad (267)$$

Для того, чтобы числа лопаток получались целыми, рекомендуется варьировать величиной r_1 . Координаты профиля в круговой решетке \bar{r} и $\bar{\theta}$ находятся в зависимости от координат профиля плоской решетки $\bar{x} = x/b$ и $\bar{y} = y/t$ по зависимостям

$$r = r_2 \exp\left[\bar{x} \ln(r_1/r_2)\right]$$

$$\theta = 2\pi \bar{y}/z.$$

Для оценки профильных потерь в круговой решетке используют данные по аналогичным потерям прямой решетки. Далее индексом к отмечены параметры круговой, а индексом п – прямой решеток. Чтобы определить профильные потери $\zeta_{пр}$ в круговой решетке, надо к потерям на трение $\zeta_{тр}$ прибавить кромочные потери $\zeta_{кр}$.

Потери на трение в круговой плоской решетке определяются

$$\zeta_{тр.к} = \zeta_{тр.п} [2\mu/(\mu+1)]^2, \quad (268)$$

где, как известно, для центростремительной турбины $\mu < 1$, для осевой – $\mu = 1$ и для центробежной турбины $\mu > 1$.

Коэффициент кромочных потерь можно определить по эмпирической зависимости Флюгеля

$$\zeta_{кр} = kd / (t_{\text{вых}} \sin \alpha_1), \quad (269)$$

где d – толщина выходной кромки;

$t_{\text{вых}}$ – шаг (по выходным кромкам) круговой решетки;

$k = 0,18 \dots 0,22$.

Суммарный коэффициент потерь ζ_c в круговой сопловой решетке составляет

$$\zeta_c = \zeta_{тр} + \zeta_{кр} + \zeta_{вт}. \quad (270)$$

Коэффициент вторичных потерь $\zeta_{вт}$ можно определить по эмпирической зависимости Г.Ю.Степанова

$$\zeta_{вт} = \xi \alpha / h_c, \quad (271)$$

где α – ширина узкого сечения круговой решетки, равная $t \cdot \sin \alpha_1$;

h_c – высота сопловой решетки;

ξ – приведенный коэффициент вторичных потерь, равный $0,07 \dots 0,1$.

Приведенный коэффициент ξ примерно равен коэффициенту профильных потерь, т.е.

$$\xi = \zeta_{\text{тр}} + 0,2d/\alpha = \zeta_{\text{пр}}. \quad (272)$$

Суммарный коэффициент скорости в сопловом аппарате определяется

$$\varphi = \sqrt{1 - \zeta_c} \quad (273)$$

и составляет 0,95...0,98.

Угол выхода потока α_1 для круговых неподвижных решеток определяется

$$\alpha_1 = \arcsin(\alpha/t) - \Delta\alpha,$$

где $\Delta\alpha = 1...3^\circ$ – поправка, зависящая от приведенной скорости на выходе из решетки и коэффициента потерь.

Рассмотрим потери в рабочем колесе радиальной турбины. Течение газа в рабочем колесе радиальной турбины имеет сложный пространственный характер, поэтому расчет потерь представляет значительные трудности. Существуют различные приближенные методы расчета этих потерь. В одном из них потери в колесе рассчитываются как потери в канале. Возможен и другой способ оценки потерь, похожий на метод расчета потерь в рабочем колесе осевой турбины. Последнее позволяет использовать многочисленные экспериментальные данные по исследованию решеток осевых турбин.

При расчете коэффициентов потерь в рабочем колесе приходится учитывать режимы работы радиальной турбины. На расчетном режиме поток входит в колесо без угла атаки и потери определяются в основном трением в пограничном слое. При возникновении отрыва угол входа потока на колесо отличается от расчетного и потери в рабочем колесе в основном связаны со срывным течением.

Оценка потерь трения в рабочем колесе радиальной турбины базируется на известных величинах коэффициента потерь трения в плоском потоке. Если геометрические параметры (\bar{s} , β_2 , β_1) и числа Re в плоском потоке и в потоке на криволинейной осесимметричной поверхности тока рабочего колеса одинаковы, то коэффициенты потерь трения на профиле рабочего колеса $\zeta_{\text{тр.р}}$ и в плоском потоке $\zeta_{\text{тр.п}}$ связаны

$$\zeta_{\text{тр.р}} = \zeta_{\text{тр.п}} \left(\bar{w}_{\text{сп.р}} / \bar{w}_{\text{сп.п}} \right)^3 \approx \zeta_{\text{тр.п}} \left(\bar{\lambda}_{\text{сп.р}} / \bar{\lambda}_{\text{сп.п}} \right)^3, \quad (274)$$

где \bar{w} – средняя относительная скорость;

$\bar{\lambda}$ – средняя безразмерная скорость;

\bar{s} – длина скелетной линии профиля, равная $s/t_{\text{ср}}$, где $t_{\text{ср}} = (t_1 + t_2)/2$.

Средняя относительная скорость в решетке рабочего колеса радиальной турбины определится

$$\begin{aligned} \bar{w}_{\text{сп.р}} = & \left(\bar{s} / \bar{b} \right) 4\delta \sin \beta_2 / [(1/\mu) + 1](\delta + 1) + \\ & + \{(\delta \sin \beta_2 / \operatorname{tg} \beta_1) + \cos \beta_2 + (u_2 / w_2)[(1/\mu^2) - 1]\} / \bar{s}[(1/\mu) + 1]. \end{aligned}$$

Средняя относительная скорость в плоской решетке по данным В.Л. Эпштейна

$$\bar{w}_{\text{сп.п}} = \left(\bar{s} / \bar{b} \right) \sin \beta_2 + [\sin (\beta_1 + \beta_2) / (2 \bar{s} \sin \beta_1)],$$

где $\bar{b} = b/t_{\text{ср}}$.

Определив коэффициент потерь трения на профиле, можно оценить суммарный коэффициент потерь в решетке рабочего колеса

$$\zeta_{\text{рк}} = \zeta_{\text{тр}} + \zeta_{\text{кр}} + \zeta_{\text{вт}} = \zeta_{\text{пр}} + \zeta_{\text{вт}}. \quad (275)$$

Коэффициент кромочных потерь определяется по зависимости

$$\zeta_{\text{кр}} = kd / (t_{\text{вых}} \sin \beta_2), \quad (276)$$

где $k = 0,18 \dots 0,22$.

Коэффициент вторичных потерь определяется

$$\zeta_{\text{вт}} = \zeta_{\text{пр}} \alpha / h_2, \quad (277)$$

где h_2 – высота лопатки на выходе из колеса.

Суммарный коэффициент скорости в рабочем колесе определяется

$$\psi = \sqrt{1 - \zeta_{\text{рк}}}. \quad (278)$$

и составляет 0,82...0,86.

Потери на нерасчетных режимах работы центростремительной турбины учитывают отдельно от потерь трения на расчетном режиме коэффициентом потерь

$$\zeta_{\text{вх}} = \Delta p^* / 0,5 \rho w_1^2,$$

где $\Delta p^* = p_1^* - p_2^*$.

Учитывая последнее, после преобразований получим

$$\zeta_{\text{вх}} = \cos^2 \beta_1. \quad (279)$$

Рассмотрим основные положения по выбору параметров центростремительной турбины, рекомендованные В.Т. Митрохиным. В агрегатах наддува, где широко применяются центростремительные турбины, скорость за турбиной, как правило не используется. Поэтому целесообразно параметры центростремительной турбины выбирать из расчета получения максимального мощностного КПД. Потери на утечки рабочего тела и трение диска, как правило, составляют небольшую долю общих потерь и при необходимости могут быть дополнительно учтены.

Рассмотрим влияние параметров ступени на КПД на окружности колеса η_u , не учитывающий, как известно, потерь на трение диска и потерь, связанных с утечками.

Из уравнений (241) и (244) следует, что работа турбины

$$L_T = 0,5(c_1^2 - c_2^2 - w_1^2 + w_2^2 + u_1^2 - u_2^2) \quad (280)$$

или с использованием выражений (239) и (247)

$$L_T = 0,5 \{ (1 - \rho) \varphi^2 c_{\text{ад}}^2 + \rho c_{\text{ад}}^2 - w_2^2 [(1/\psi^2) - 1] - c_2^2 \}. \quad (281)$$

Тогда

$$\eta_u = \rho + (1 - \rho) \varphi^2 - (w_2/c_{\text{ад}})^2 [(1/\psi^2) - 1] - (c_2/c_{\text{ад}})^2. \quad (282)$$

Величина w_2 определяется из уравнения (247), а c_2 – из треугольника скоростей на выходе из ступени

$$c_2 = \sqrt{w_2^2 - 2w_2\mu u_1 \cos \beta_2 + \mu^2 u_1^2}. \quad (283)$$

Таким образом, КПД η_u радиальной турбины зависит от $u/c_{ад}$, ρ , μ , α_1 , β_2 , φ и ψ .

Степень реактивности для центростремительной турбины рекомендуется выбирать в интервале $\rho = 0,4 \dots 0,55$. При выборе отношения $u_1/c_{ад}$ можно руководствоваться упрощенной зависимостью

$$u_1/c_{ад} = 1/(2\cos \alpha_1 \sqrt{1-\rho}).$$

Угол выхода потока из соплового аппарата центростремительной турбины изменяется, как правило, в интервале $\alpha_1 = 15 \dots 30^\circ$. При малых значениях α_1 возрастает относительная толщина выходных кромок сопловых лопаток и уменьшается коэффициент скорости φ , а при увеличении его высота сопловой лопатки становится малой и растут вторичные потери.

Угол выхода потока из рабочего колеса β_2 рекомендуется выбирать минимальным, но не менее $20 \dots 25^\circ$, чтобы отношение d_2/d_1 не превышало 0,7.

Теоретически в агрегатах наддува могут применяться турбины всех трех типов: осевая, центростремительная и центробежная. Если исходя из заданных величин на проектирование турбины величина $u_1/c_{ад} < 0,4$, то наиболее целесообразно в отношении КПД выбирать центробежную турбину; осевая турбина наиболее эффективна при $u_1/c_{ад} = 0,4 \dots 0,6$; и, наконец, при $u_1/c_{ад} > 0,6$ наибольший КПД получается при применении центростремительной турбины.

Коэффициент приспособляемости в центростремительных турбинах несколько ниже, чем в осевых, поскольку увеличение закрутки потока на выходе, обуславливающей увеличение ее пускового момента по сравнению с расчетным, в центростремительной турбине происходит в зоне малых окружных скоростей.

При профилировании рабочего колеса необходимо выбрать число лопаток, определить контуры меридионального обвода и построить контур профиля.

Выбор числа лопаток обусловлен следующими соображениями. Чем больше число лопаток, тем при заданной величине s гуще решетка рабочего колеса и больше потери на трение. При выборе числа лопаток следует руководствоваться требованием, чтобы число лопаток было равно или близко (в зависимости от того, какое снижение КПД можно допустить) к минимально допустимому значению $z_0 = 2\pi \operatorname{ctg} \alpha_1$. При малых значениях α_1 величины z_0 получаются большими и возникают трудности размещения лопаток. Иногда приходится принимать $z < z_0$.

Форма меридионального обвода и форма профиля должны обеспечить заданные величину и направление скоростей на выходе и высокую экономичность за счет обеспечения безотрывного течения при определенном распределении скоростей по сечению. При этом должны соблюдаться требования технологичности.

Предварительно можно задаться геометрическими размерами рабочего колеса и формой меридионального обвода исходя из рекомендаций В.Т. Митрохина (рис. 46, а).

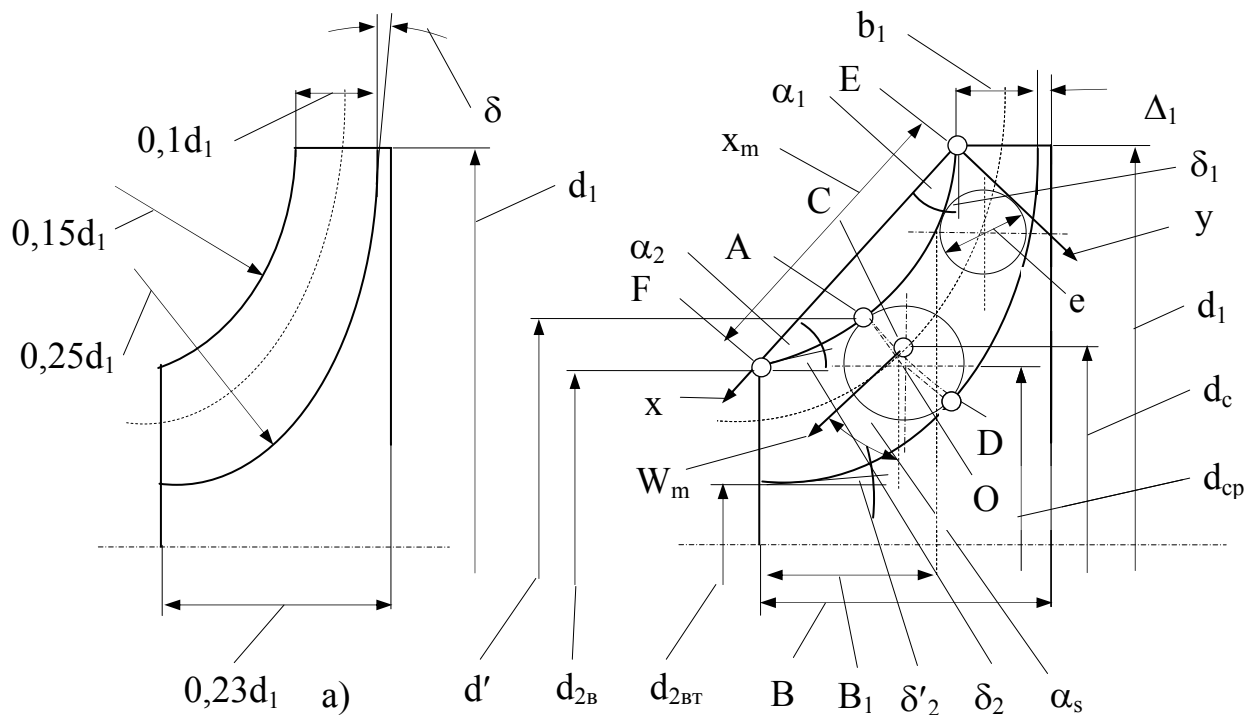


Рис. 46. Примерные соотношения между размерами (а) и профилирование (б) меридионального обвода профиля

Зная предварительные размеры в меридиональной плоскости и выбрав число лопаток z , рассчитываем осесимметричное течение в рабочем колесе и приступаем к профилированию контура рабочей лопатки и межлопаточного канала¹. Найденные поверхности вращения конформно отображаются на плоскость x, y , используя зависимости

$$x = q_1 = \int_0^{\xi_1} (1/r) ds_1; \quad y = q_2 = \int_0^{\xi_2} (1/r) ds_2,$$

где s – линия тока в меридиональной плоскости.

¹ Подробно расчет течения в рабочем колесе изложен в работе Митрохина В.Т. Выбор параметров и расчет центробежной турбины. М.:Машиностроение, 1966.

Плавное изменение средней меридиональной проекции скорости $c_{m,cp}$ обеспечивается соответствующим выбором площадей проходных сечений.

Меридиональную скорость c_m и среднее ее значение $c_{m,cp}$ определяют

$$c_m = w \sin \beta; \quad c_{m,cp} = G_r / (2\pi\mu_v\rho_{cp}r_{cp}h_b),$$

где G_r – массовый расход газа в данном сечении;

h_b – ширина канала (полная длина эквипотенциали);

r_{cp} – средний радиус кривизны канала;

ρ_{cp} – средняя плотность газа (вдоль эквипотенциали);

$\mu_v = 1 - z\delta/\pi d \sin\beta_d$ – коэффициент заполнения сечения активным потоком, коэффициент расхода, равный 0,96...0,98.

Меридиональная проекция скорости перед рабочим колесом c_{m1} выбирается, согласно рекомендациям А.Н. Шерстюка, исходя из условия

$$\bar{c}_{m1} = c_{m1} / u_1 = 0,2...0,3.$$

Средняя меридиональная скорость c_{m2} за рабочими лопатками определяется

$$c_{m2} = (0,7...1,2) c_{m1}.$$

Кривая изменения средней меридиональной скорости должна быть плавной, близкой к прямой.

Диаметр рабочего колеса d_1 находится из уравнения неразрывности потока перед рабочими лопатками $\pi d_1 b_1 \mu_{v1} \bar{c}_{m1} = G_r / \rho_1$, заменив в котором $b_1 = \bar{b}_1 d_1$, где $\bar{b}_1 = 0,04...0,15$; а также $c_{m1} = \bar{c}_{m1} u_1$, определим

$$d_1 = \sqrt{G_r / (\pi \bar{b}_1 \mu_{v1} \bar{c}_{m1} u_1 \rho_1)}. \quad (284)$$

Диаметр d_{2B} находится из соотношения $d_{2B} = (d_{2B}/d_1) d_1$, где d_{2B}/d_1 изменяется в интервале 0,5...0,8.

Диаметр d_{2BT} определяется из соотношения $d_{2BT} = (d_{2BT}/d_1) d_1$, где d_{2BT}/d_1 изменяется в интервале 0,3...0,5.

Общая ширина B рабочего колеса выбирается в пределах изменения соотношения $B/d_1 = 0,2...0,3$.

А.Н. Шерстюк предлагает производить построение стенок канала в два приближения. При первом приближении строится одна из границ канала в виде плавной кривой, а вторая граница определяется по выбранному закону изменения проходных сечений. Затем вдоль средней линии канала

определяется закон изменения средней плотности газа и уточняется кривая изменения площадей проходных сечений. После этого повторяется построение одной из границ канала.

Рассмотрим построение внешней границы канала (рис. 46, б). Граница канала должна быть кривой с плавно изменяющейся кривизной, обеспечивающей плавное изменение меридиональной проекции скорости c_m . Кривизна k в крайних точках обвода Е и F должна равняться нулю или быть малой

$$k_e = 1/r_{se} = 0; \quad k_f = 1/r_{sf} \approx 0,$$

где r – радиус кривизны.

Построение внешней границы канала удобно производить в прямоугольной системе координат x – y , причем ось x проходит через крайние точки Е и F.

Граничными условиями на кривой будут

а) при $x = 0$ и $y = 0$

$$dy/dx = \operatorname{tg} \alpha_1; \quad d^2y/dx^2 = 0 \quad (r_{se} = \infty);$$

б) при $x = x_m$ и $y = 0$

$$dy/dx = -\operatorname{tg} \alpha_2; \quad d^2y/dx^2 = 0 \quad (r_{sf} = \infty).$$

При $\alpha_1 = \alpha_2$ этим условиям удовлетворяет следующая зависимость

$$\bar{y} = \bar{x} (1 - 2\bar{x}^2 + \bar{x}^3) \operatorname{tg} \alpha_1,$$

где $\bar{x} = x/x_m$, $\bar{y} = y/x_m$.

Выбор углов δ_1 и α_1 производится следующим образом. Угол δ_1 определяется по зависимости

$$\delta_1 = \operatorname{arctg} (2b_1/d_1) + 1 \dots 3^\circ. \quad (285)$$

Угол δ_2 назначается из конструктивных соображений, равным $0 \dots 15^\circ$.

Углы α_1 и α_2 определяются с помощью очевидного равенства

$$\alpha_1 + \alpha_2 + \delta_1 + \delta_2 = 90^\circ. \quad (286)$$

Для удобства построения внешней границы значения $\bar{y}/\operatorname{tg} \alpha_1$ приведены в табл. 2.

Таблица 2.

Значения $\bar{y}/\text{tg } \alpha_1 = \bar{x} (1 - 2\bar{x}^2 + \bar{x}^3)$ для различных углов α_1

\bar{x}	0,05	0,10	0,15	0,20	0,25
$\bar{y}/\text{tg } \alpha_1$	0,0498	0,0981	0,1432	0,1856	0,2227
x	0,30	0,35	0,40	0,45	0,50
$\bar{y}/\text{tg } \alpha_1$	0,2541	0,2789	0,2976	0,3087	0,3125

Построение внутренней границы канала осуществляется в предположении, что закон изменения площади проходного сечения F вдоль внешней границы канала (S) известен. В первом приближении можно принять линейный закон

$$F = F_1 + (S/S_m)(F_2 - F_1).$$

Здесь площадь F можно выразить так

$$F \approx \pi d_{\text{cp}} e,$$

где e – диаметр вписанной в канал окружности;

d_{cp} – удвоенное расстояние от оси до центра вписанной окружности.

Диаметр d_{cp} удобно выразить через диаметр d' , определяющий точку касания вписанной окружности и внешней границы канала A

$$d_{\text{cp}} = d' - e \sin \alpha_{\text{sa}},$$

причем $\alpha_{\text{sa}} = \delta_1 + \alpha_1 - \alpha$. Напомним, что при $x > 0,5$, $\alpha < 0$.

Теперь можно определить диаметр e

$$e = [r' + \sqrt{r'^2 - (F/\pi)\sin \alpha_{\text{sa}}}] / \sin \alpha_{\text{sa}}, \quad (287)$$

где $r' = d' / 2$.

Построение внутренней границы канала производится следующим образом: проводим нормаль к внешней границе канала в произвольной точке A , откладываем на ней отрезок OA , равный радиусу вписанной окружности ($e/2$), и строим окружность. Внутренняя граница канала определяется как огибающая вписанных в канал окружностей.

Построение внутренней границы канала во втором приближении возможно лишь после профилирования рабочих лопаток. Чтобы не возвращаться к построению канала, примем, что нам известно распределение средней относительной скорости w_{cp} вдоль «средней линии» канала. «Среднюю линию» канала определим таким образом, чтобы каждая произвольная точка C находилась из условия

$$d_c = \sqrt{(d_a^2 + d_d^2)}/2,$$

причем точки A , D и C расположены на одной ортогонали.

Зная среднюю скорость w_{cp} , нетрудно установить распределение плотности вдоль «средней линии».

Температура газа T_{cp}

$$T_{cp} = T_1 - (u_{1cp}^2 - u_{cp}^2 + w_{cp}^2 - w_{1cp}^2) / 2c_p,$$

где индекс «1» относится к параметрам газа перед рабочим колесом.

Располагаемый теплоперепад составляет

$$H_{ол} = (u_{1cp}^2 - u_{cp}^2 + w_{m,cp}^2 - w_{1cp}^2) / 2.$$

Теоретическая скорость $w_{m,cp}$ определяется по w_{cp} и коэффициенту скорости ψ

$$w_{m,cp} = w_{cp} / \psi,$$

причем ψ изменяется от $\psi \approx 1$ вблизи входной кромки до $\psi = 0,7 \dots 0,9$ на выходе из рабочего колеса.

Давление p_{cp} определится

$$p_{cp} / p_1 = \{1 - (k-1) / (k+1)[(u_{1cp}^2 - u_{cp}^2 + w_{m,cp}^2 - w_{1cp}^2) / d_1^2]\}^{k / (k-1)}.$$

Теперь следует уточнить величины площадей F и повторить построение

$$F = G_r / \rho_{cp} c_{m,cp}, \quad e = F / \pi d_{cp} \mu_v.$$

В данном случае коэффициент μ_v учитывает конечную толщину лопаток. Среднее значение коэффициента μ_v изменяется от $\mu_v \approx 0,95$ на входе в рабочее колесо, до $\mu_v \approx 0,85$ на выходе из него.

Рассмотрим упрощенный метод профилирования рабочих лопаток, рекомендованный А.Н. Шерстюком, согласно которому форма профилей должна удовлетворять двум противоречивым требованиям:

- она должна обеспечивать закон изменения скоростей, при котором потери в рабочем колесе и выходном устройстве минимальны;
- она должна быть технологичной в изготовлении, что особенно важно в агрегатах наддува двигателей внутреннего сгорания.

Упрощенный метод, который здесь приводится, удовлетворяет требованиям технологичности и прочности. Одним из способов изготовления рабочих колес является выполнение колеса и рабочих лопаток из одной поковки. Поверхности рабочих лопаток обрабатываются на специальном станке пальцевой фрезой, поэтому эти поверхности, образованные линиями, должны быть «линейчатыми». Это особенно важно при больших окружных скоростях порядка 450...500 м/с. При умеренных и малых окружных скоростях широкое применение нашел способ изготовления рабочих колес путем литья по выплавляемым моделям.

Профилирование лопаток при больших окружных скоростях предполагает, что поверхность, в которой расположены средние линии лопаток, образована радиальными лучами (рис. 47). При этом будут отсутствовать изгибающие усилия в лопатках от действия центробежных сил. Выполнение такой лопатки возможно с помощью пальцевой фрезы, ось которой составляет малый угол $\gamma/2$ с радиальным лучом. Угол γ определяется условными толщинами профиля у вершины лопатки $\delta'_в$ и корня $\delta'_{вт}$ и длиной лопатки l

$$\gamma/2 \approx \text{tg} (\gamma/2) = (\delta'_{вт} - \delta'_в)/2l,$$

где $\gamma \approx (\delta'_{вт} - \delta'_в)/l$.

Условные толщины измеряются в окружном направлении. Если лопатки выполнены постоянной толщины, то между условными и действительными толщинами существует зависимость

$$\delta'_{вт} \approx \delta_{вт} / \sin \beta_{л.вт}; \quad \delta'_в = \delta_в / \sin \beta_{л.в}.$$

При таком способе изготовления рабочих колес имеется возможность задать форму рабочей лопатки только в одном из сечений. В других сечениях форма средней линии лопаток определяется однозначно. Следовательно, закон изменения выходных углов $\beta_{2л}$ вдоль выходной кромки получается вполне определенным.

Определим как изменяется форма профиля и угол $\beta_{2л}$ в этом случае. Пусть форма средней линии лопатки на радиусе r' соответствует сплошной кривой (рис. 48). Определим форму лопатки при развертке на плоскость цилиндрической поверхности радиуса r'' в сечении на радиусе $r' > r''$. Поскольку поверхность средней линии лопаток образована радиальными лучами, то координаты средних линий x''_0 и x'_0 находятся в соотношении

$$x''_0 / x'_0 = r'' / r'. \quad (288)$$

Построенная согласно выражения (188) средняя линия на радиусе r'' показана пунктиром.

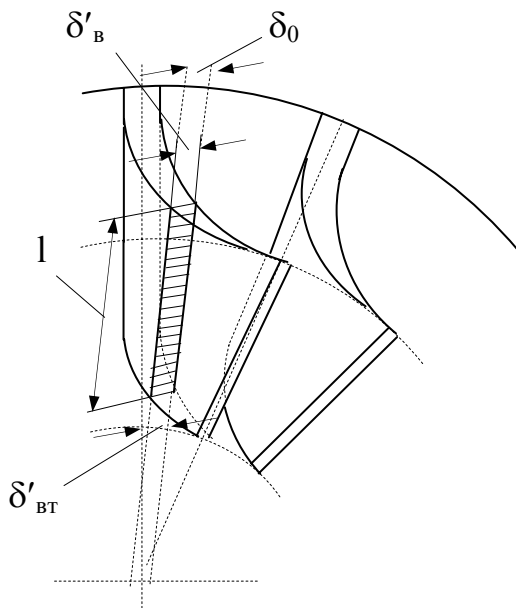


Рис. 47. Рабочая лопатка с линейчатыми поверхностями

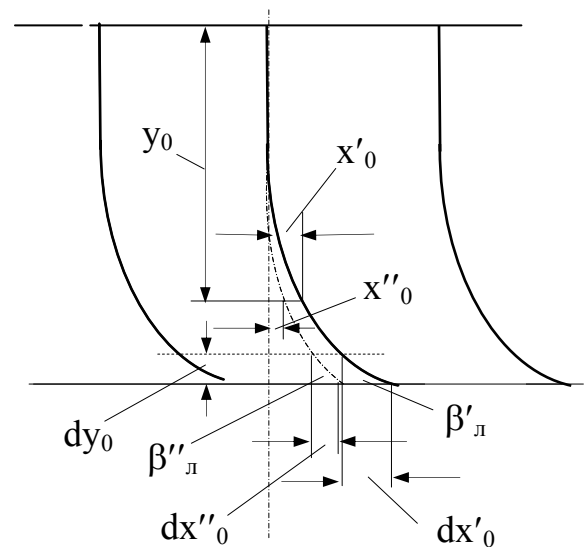


Рис. 48. К определению зависимости между выходными углами лопаток

Теперь определим закон изменения углов $\beta_{2л}$. Как следует из рис. 48

$$\operatorname{tg} \beta'_{2л} = dy_0 / dx'_0; \quad \operatorname{tg} \beta''_{2л} = dy_0 / dx''_0.$$

Но так как $dx''_0 / dx'_0 = r'' / r'$, то $\operatorname{tg} \beta''_{2л} / \operatorname{tg} \beta'_{2л} = r' / r''$.

Полученный закон изменения угла $\beta_{2л}$ соответствует условиям

$$c_{2u} = 0 \text{ и } c_{m2} = \operatorname{const} (\partial c_{m2} / \partial h = 0).$$

Действительно, при $c_{2u} = 0$, $\operatorname{tg} \beta_2 = c_{m2} / u_2$.

Если однако скорость c_{m2} изменяется вдоль выходной кромки, то необходимо вносить поправки, например, срезание верхней части выходных кромок.

Построение профиля лопатки в рассматриваемом примере удобно производить в сечении лопатки с цилиндрической поверхностью на диаметре $d_{2в}$ с последующим пересчетом координат на развертку цилиндрического сечения диаметра d_1 , необходимую для изготовления шаблона.

Среднюю линию лопатки выполняют в виде дуги круга, параболы или эллипса. Однако более целесообразно при построении средней линии воспользоваться зависимостью

$$\bar{y} = \bar{x} (1 - 2 \bar{x}^2 + \bar{x}^3) \operatorname{tg} \alpha_1, \quad (289)$$

где $\bar{x} = x/x_m$, $\bar{y} = y/x_m$,

располагая оси координат как показано на рис. 46, б и принимая $\delta_1 = 0$, а $\delta_2 = \beta_{2л}$.

Для рассматриваемого примера

$$\alpha_1 = \alpha_2 = 45^\circ - \beta_{2л}. \quad (290)$$

Пересчет координат средней линии на поверхность развертки диаметра d_1 определяется из очевидного выражения

$$\delta'_1 = \delta'_{2вт} - (d_1 - d_{2вт}) \operatorname{tg} (\gamma / 2) \quad (291)$$

или

$$\delta'_1 = \delta'_{2вт} - [(d_1 - d_{2вт}) / (d_{2в} - d_{2вт})] (\delta_{вт} - \delta_в).$$

Толщины лопатки на диаметрах $d_{2в}$ ($\delta_в$) и $d_{2вт}$ ($\delta_{вт}$) назначаются в зависимости от способа обработки рабочего колеса и величины окружных скоростей.

Расчет координат профилей рабочих лопаток сводим в таблицу.

Профилирование лопаток при умеренных и малых окружных скоростях дает конструктору большую свободу и возможность задать профиль лопатки в нескольких сечениях. Если на расчетном режиме работы $c_{u2} = 0$, то, меридиональные скорости c_{m2} определяют по зависимости

$$c_{m2} = (0,7 \dots 1,2) c_{m1},$$

где $c_{m1} = (0,2 \dots 0,3) u_1$.

Угол β_2 при $c_{u2} = 0$ определяется

$$\operatorname{tg} \beta_2 = c_{m2} / u_2.$$

Выходной угол лопаток

$$\beta_{2л} = \beta_2 - 2 \dots 4^\circ.$$

8.2. Особенности расчета импульсных центростремительных турбин

Для агрегатов наддува двигателей внутреннего сгорания эффективны импульсные турбины, работающие в условиях переменных параметров газа – давления и температуры. Конструктивной особенностью импульсных турбин агрегатов наддува является разделение соплового аппарата на две части (введение парциальности) для использования «импульсов» энергии газа. В этом случае и в корпусе турбины имеются два входных канала, откуда отработавшие газы двигателя внутреннего сгорания поступают к сопловому аппарату. Сопловые аппараты импульсных турбин в свою очередь различаются на две группы: лопаточные (ЛСА) и безлопаточные (БСА) сопловые аппараты.

БСА представляет собой каналы в корпусе в виде двух заходной улитки со щелевым конфузуром. Учитывая, что агрегаты наддува работают в условиях переменной частоты вращения коленчатого вала и мощности транспортных двигателей внутреннего сгорания необходимо, чтобы турбина имела как можно более пологую зависимость ее основных параметров от режимных факторов. Этому требованию в большей степени удовлетворяют импульсные центростремительные турбины с БСА. Использование БСА позволяет снизить массу агрегата наддува (турбокомпрессора) почти на 30%, уменьшить его габариты, снизить себестоимость и упростить настройку турбины на заданную пропускную способность.

Газодинамический расчет импульсной турбины базируется на теоретических и экспериментальных данных по радиально – осевым турбинам, работающим при постоянных параметрах газа на входе. Однако определение мощности, КПД и некоторых других параметров имеют особенности, обусловленные необходимостью учета переменности параметров газа на входе. Одним из распространенных методов расчета является метод, разработанный в ЦНИДИ, базирующийся на использовании поправочных коэффициентов. Однако их определение ограничено многообразием конструктивных особенностей турбин агрегатов наддува и нельзя считать твердо установленным. Наряду с этим методом используется более детальный

метод расчета импульсной турбины по мгновенным значениям давления и температуры отработавших газов двигателя внутреннего сгорания.

При этом на основании параметров ДВС и компрессора, полученных предварительным расчетом, с учетом рекомендаций А.Э. Симсона, определяют исходные данные для расчета турбины.

Это прежде всего

- расход газа, кг/с

$$G_{\Gamma} = G_{\text{в}} (14,4 \alpha + 1) / 14,4 \alpha,$$

где $G_{\text{в}}$ – расход воздуха компрессором агрегата наддува,

α – коэффициент избытка воздуха в ДВС;

- КПД турбокомпрессора $\eta_{\text{тк}}$, задается в соответствии ГОСТ;
- теплоперепад, срабатываемый в турбине, Дж/кг

$$H_{\text{т.ад}} = H_{\text{к.ад}} (G_{\text{в}}/G_{\Gamma})(1/\eta_{\text{тк}});$$

- относительный адиабатический перепад температур газов на турбине

$$\bar{\Delta}t_{\text{т.ад}} = H_{\text{т.ад}} / 1180 T_{\text{т}};$$

- степень понижения давления (расширения) $\pi_{\text{т}}$ газов на турбине, определяется по таблицам газодинамических функций $\pi_{\text{т}} = f(\bar{\Delta}t_{\text{т.ад}})$;
- давление газов перед турбиной $p_{\text{т}}$

$$p_{\text{т}} = p_{\Gamma} \pi_{\text{т}};$$

- плотность газов перед турбиной, кг/м³

$$\rho_{\text{т}} = p_{\text{т}} / T_{\text{т}} R;$$

- плотность газов за турбиной, кг/м³

$$\rho_{\Gamma} = p_{\Gamma} / T_{\Gamma} R (1 - \bar{\Delta}t_{\text{т.ад}} \eta_{\text{т}}),$$

где $\eta_{\text{т}}$ – КПД турбины;

- окружная скорость колеса турбины, м/с

$$u_1 = u_{2к}.$$

При заданном диаметре колеса турбины d_1 и окружной скорости u_1 , считая, что параметры газа при разных вариантах проточной части меняются в небольших пределах, потери на трение диска о газ, потери от утечек через зазоры и потери на трение в подшипниках можно считать постоянными. Следовательно, расчет сводится к выбору таких конструктивных параметров, которые обеспечили бы наибольший КПД на окружности колеса η_u .

Для расчета параметров импульсной турбины турбокомпрессора можно воспользоваться рекомендациями А.Е.Балтера. Тогда КПД на окружности колеса определится

$$\eta_u = 2y \left\{ \sqrt{\varphi^2 \cos^2 \alpha_1 / [(1 - \varphi^2) + \varphi^2 \cos^2 \alpha_1]} \sqrt{1 - (1 - \mu^2)y^2 + (a^2 / \sin^2 \beta_2)} + a\mu \operatorname{ctg} \beta_2 - \mu^2 y \right\}, \quad (292)$$

где $y = u_1 / c_0$;

$$a = j / [2\psi(\mu^2 - \bar{d}_{вт}^2)];$$

$j = G_r / (0,25 \tau_2 \pi d_1^2 c_0 \rho_r)$ – безразмерный параметр, зависящий от расхода газов;

τ_2 – коэффициент стеснения потока на выходе из колеса;

$$\bar{d}_{вт} = d_{вт} / d_1.$$

Анализ приведенного уравнения свидетельствует, что КПД η_u определяется тремя конструктивными параметрами α_1 , μ и β_2 .

Уточненный расчет КПД импульсной турбины можно провести, если имеется экспериментальная или расчетная диаграмма давления в выпускном коллекторе ДВС. Процесс изменения состояния газа в выпускном коллекторе можно считать адиабатным и определять мгновенные значения температур, используя диаграмму давлений по зависимости

$$T_{тi} = T_{т0} (p_{тi} / p_{т0})^{(k-1)/k},$$

где $T_{тi}$ – температура газа в определяемый момент времени;

$p_{тi}$ – давление газа в тот же момент времени, определяемое по диаграмме;

$p_{т0}$ – среднее давление газов за цикл;

$T_{т0}$ – температура, соответствующая среднему давлению $p_{т0}$.

Осевая скорость газа на выходе из колеса пропорциональна теоретической скорости c_0 , т.е. пропускная способность турбины при одной и той же частоте вращения ротора постоянна. В этом случае текущий расход газа через турбину пропорционален текущей теоретической скорости c_{0i} , величину которой определяют по мгновенным значениям давления. Колебания угловой скорости за время одного импульса невелики, поэтому угловую скорость можно считать постоянной. Параметр j можно найти по одному из значений c_{0i} и соответствующему текущему расходу газа.

Текущий расход газа G_{gi} определяется

$$G_{gi} = G_r c_{0i} / \left[\int_0^{\tau_0} (1/\tau_0) c_{0i} d\tau \right],$$

где c_{0i} – текущая теоретическая скорость газа;

τ_0 – продолжительность цикла;

G_r – средний за цикл расход газа.

Располагаемая энергия газа представляет собой произведение расхода на напор (давление) и на промежуток времени, в течение которого совершается работа. Так как расход пропорционален c_0 , а напор пропорционален c_0^2 , то можно записать

$$dE = K c_{0i}^3 d\tau \quad (293)$$

или

$$dE = K' (1/y_i^3) d\tau,$$

где $K' = K/u_1^2$ – постоянные коэффициенты.

Суммарная располагаемая энергия импульса

$$E = K' \int_0^{\tau_0} (1/y_i^3) d\tau.$$

Полезная работа на окружности колеса

$$L = \int_0^{\tau_0} \eta_{ui} dE = K' \int_0^{\tau_0} (1/y_i^3) \eta_{ui} d\tau. \quad (294)$$

В то же время $L = \eta_u E$, где η_u – КПД за цикл на окружности колеса. Тогда можно записать

$$\eta_u = \int_0^{\tau_0} (1/y^3)_i \eta_{ui} d\tau / \int_0^{\tau_0} (1/y^3)_i d\tau. \quad (295)$$

Сопоставляя значения η_u для разных рабочих колес турбины, можно выбрать наиболее выгодные конструктивные параметры по уточненным данным, не вводя поправочные коэффициенты.

8.3. Преобразователи импульсов

Импульсные турбины, нашедшие широкое применение в агрегатах наддува, при одинаковых расходах газа имеют возможность развивать большую мощность, чем турбины постоянного давления. Однако с увеличением степени понижения давления и частоты вращения ротора КПД импульсных турбин несколько уступает КПД турбин постоянного давления. Кроме того, при пульсации давления повышаются требования к прочности лопаток турбины.

Указанное создает предпосылки для установки перед импульсными турбинами преобразователей импульсов. Принцип их действия заключается в преобразовании импульса давления в кинетическую энергию в смежных соплах эжектора и получения затем примерно постоянного давления газа перед турбиной (рис. 49, а). Установка сопел у выпускных органов поршневого ДВС в патрубках обеспечивает высокоскоростной поток газов в коллекторе. Выпускные патрубки представляют собой коллекторы малого объема. Поэтому максимальной давление импульса в них увеличивается и смещается к началу выпуска. В результате расширения в соплах отдельных цилиндров газы с большой скоростью поступают в коллектор, где образуется единый высокоскоростной поток. Благодаря эжектирующему действию давление газов в цилиндрах поршневого ДВС на ходе выпуска уменьшается. Для снижения потерь энергии на трение при движении газа вдоль коллектора предусматривается отвод газа по ходу движения в боковые диффузоры. Преобразование скорости в диффузорах обеспечивает повышение давления перед турбиной.

Преобразователь импульсов может быть выполнен также в виде эжектора, совмещенного с БСА центростремительной турбины путем установки вертикальной стенки. Она создает два параллельных центростремительных потока и обеспечивает обмен количеством их движения, происходящий непосредственно в канале рабочего колеса (рис. 49, б).

При расчете систем наддува с преобразованием импульсов давление в цилиндре поршневого ДВС и в выпускных патрубках определяют по уравнениям объемного баланса. Для упрощения расчетов давление и скорость газа в смесительном пространстве принимаются постоянными в связи с объединением выпусков за преобразователем и выравнивающего действия потока газа со стороны открытого торца высокоскоростного коллектора.

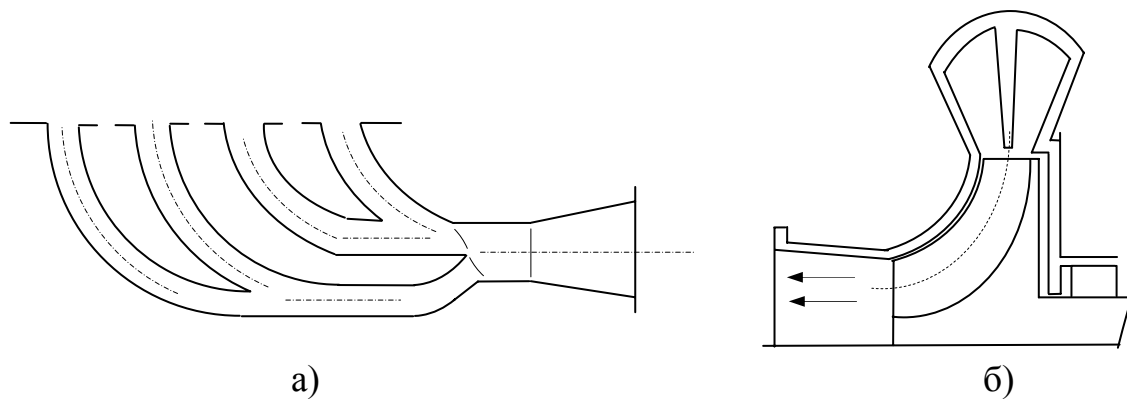


Рис.49. Преобразователи импульсов давления в выпускном коллекторе (а) и в корпусе турбины турбокомпрессора (б)

Расчет системы цилиндр – коллектор ведется по уравнению энергетического баланса. Располагаемая энергия газа L_p , которая определяется по диаграмме давления газа в патрубке, включает

$$L_p = L_{рт} + \sum \Delta L , \quad (296)$$

где $L_{рт}$ – располагаемая энергия газа перед турбиной;

$\sum \Delta L$ – сумма всех потерь, определяемых диссипацией энергии до турбины.

В частности, сумма потерь $\sum \Delta L$ для коллектора с высокоскоростным потоком газа и преобразователя импульсов представляет собой сумму потерь энергии при смешении потоков $\Delta L_{см}$, потерь энергии на трение при движении части газа вдоль коллектора $\Delta L_{тр}$ и потерь энергии в диффузорах $\Delta L_{д}$.

Если потери энергии при смешении потоков и потери в диффузорах для коллектора с высокоскоростным потоком газа и для преобразователя импульсов одинаковы, то потери на трение при движении газа после смешения определяют по-разному для обеих систем.

Потери энергии при смешении потоков газа в коллекторе с высокоскоростным потоком определяются

$$\Delta L_{\text{см}} = (\varphi_c f'_c / 360 \sqrt{gR}) \int_0^{\alpha_{\text{имп}}} (p_1 / \sqrt{T_T}) (w_k - w_c)^2 f_2(p_1/p_n) d\varphi \quad (297)$$

где p_1 – давление газа, движущегося по коллектору со скоростью w_k ;
 p_n – давление газа, выходящего через сопло сечения f'_c со скоростью w_c ;
 φ_c – коэффициент скорости газа в сопле.

Потери энергии на преодоление гидравлических сопротивлений при движении газа вдоль коллектора

$$\Delta L_{\text{тр}} = G_T \xi 0,5 w_k^2 (l_T / D_T) = f_{\text{к}} \rho_{\text{к}} \xi 0,5 w_k^3 (l_T / D_T), \quad (298)$$

где l_T – длина коллектора;
 D_T – гидравлический диаметр коллектора;
 ξ – коэффициент гидравлических сопротивлений.

Потери энергии в диффузоре

$$\Delta L_{\text{д}} = [G_{\text{д}} k / (k-1)] R T_{\text{т}}^* [1 - \sigma_{\text{д}}^{(k-1)/k}], \quad (299)$$

где $\sigma_{\text{д}}$ – коэффициент восстановления полного давления в диффузоре.

В выполненных конструкциях преобразователей импульсов отношение площади сечения смесительной камеры $F_{\text{к.см}}$ к суммарной площади сечения патрубков $F_{\text{патр}}$ составляет $F_{\text{к.см}} / \sum F_{\text{патр}} = 0,5 \dots 0,6$, а отношение площадей сопла и сечения патрубка – $f_c / F_{\text{патр}} = 0,5$.

9. ХАРАКТЕРИСТИКИ И РЕГУЛИРОВАНИЕ ГАЗОВЫХ ТУРБИН

Отклонение режима работы турбины от расчетного (за счет изменения степени понижения давления $\pi_T = p_2/p_0$) изменяет все основные параметры ступени: степень реактивности, КПД и расход газа. Степень совершенства турбины определяется ее экономичностью не только на расчетном режиме, но и на режимах работы отличных от расчетного. Знание характера изменения параметров турбины в зависимости от режима работы позволяет правильно выбрать условия ее эксплуатации и способы регулирования для поддержания высокой эффективности функционирования.

9.1. Основные характеристики газовых турбин

Характеристикой турбины называется зависимость ее основных параметров от режима работы. При построении характеристики турбины прежде всего необходимо определить, в зависимости от каких независимых параметров ее строить. В качестве независимых параметров принято использовать следующие

- p_0^* – давление газа на входе в турбину;
- T_0^* – температура газа на входе в турбину;
- p_2 (или p_2^*) – давление газа на выходе из турбины;
- n – частота вращения ротора.

Характеристику турбины удобно строить в обобщенных координатах с тем, чтобы она могла быть использована для ряда турбин или ступеней, имеющих подобную проточную часть (с поправкой на число Re, если требуется). В качестве таких координат могут быть приняты относительные величины: степень расширения газа $\pi_T = p_0^*/p_2$ (или $\pi_T^* = p_0^*/p_2^*$) и $u/\sqrt{T_0^*}$. Обычно вдоль осей координат откладывают π_T (или π_T^*) и

$$\lambda_u = u_1 / \sqrt{[2k/(k+1)] RT_0^*} = u_1 / \alpha_{кр}.$$

Необходимо помнить, что λ_u не является приведенной скоростью в газодинамическом смысле. Величины π_T (или π_T^*) и λ_u определяют течение в ступени с заданной формой проточной части. В этом случае характеристика турбины представляет собой функциональную связь π_T (или π_T^*) = $f(\lambda_u)$ (рис. 50) с нанесением кривых постоянных КПД η_T^* и приведенного расхода газа

$$G_{пр} = G\sqrt{T_0^*}/p_0^* = f_{\min \text{ с.а.}} m q(\lambda_{c1 \min}) \mu_{\text{с.а.}}, \quad (300)$$

а также кривых постоянных приведенных скоростей λ_{c2} и углов потока α_2 на выходе из ступени (рис. 51). Эти четыре величины - η_T^* , $G_{пр}$, λ_{c2} и α_2 – являются основными для газодинамической характеристики ступени при заданных π_T^* и λ_u .

Характеристика турбины, рис. 51, может быть перестроена в виде зависимостей $\pi_T^* = f(G_T\sqrt{T_0^*}/p_0^*, n/\sqrt{T_0^*})$ и $\eta_T^* = f(G_T\sqrt{T_0^*}/p_0^*, n/\sqrt{T_0^*})$, удобных для анализа совместной работы компрессора и турбины в турбокомпрессоре.

На основании этих зависимостей можно определить поле мощностей турбины $N_T/(p_0^*\sqrt{T_0^*}) = f(G_T\sqrt{T_0^*}/p_0^*, n/\sqrt{T_0^*})$, используя выражение

$$N_T = G_T L_{T,ад} \eta_T^* = G_T \eta_T^* [k / (k-1)] RT^* [1 - (p_2/p^*_0)^{(k-1)/k}]. \quad (301)$$

Характеристики турбины могут быть получены как расчетным, так и экспериментальным путем. Расчет характеристик производится для средне – массовых параметров, за каковые приближенно принимаются параметры турбины на среднем диаметре.

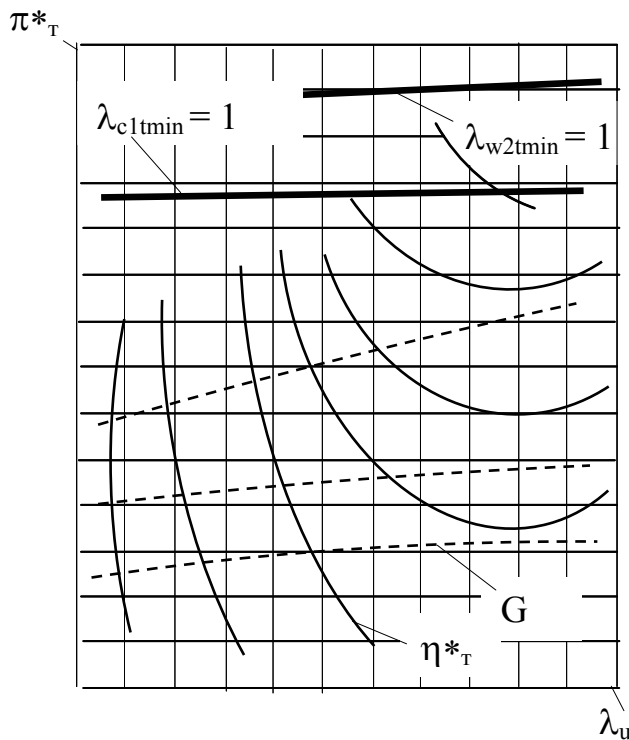


Рис. 50. Характеристика турбины $\pi_T^* = f(\lambda_u)$ с наложенными линиями равных КПД η_T^* и приведенного расхода $G_{пр}$

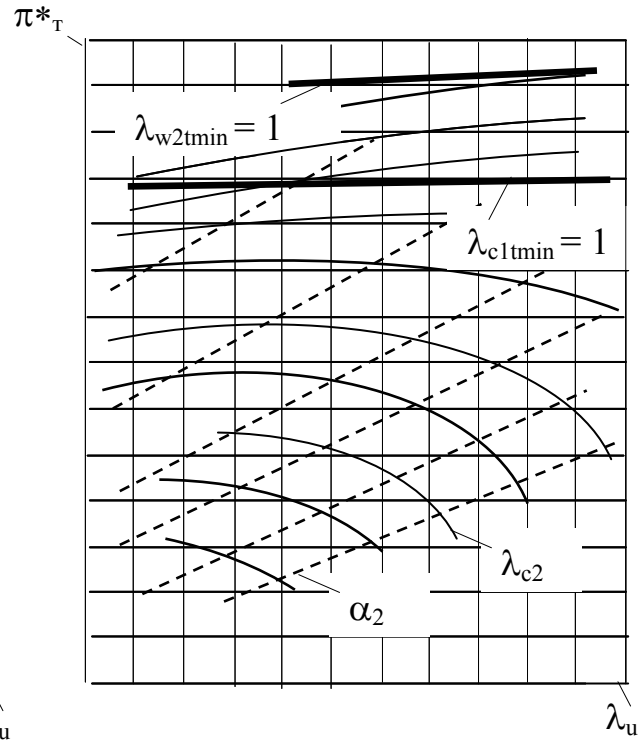


Рис. 51. Характеристика турбины $\pi_T^* = f(\lambda_u)$ с наложенными линиями равных приведенной скорости λ_{c2} и угла выхода потока α_2

Экспериментально характеристики турбины получают на специальных стендах, оборудованных источниками высокотемпературного газа. Установив с помощью задвижек определенный перепад давлений на турбине, изменяют частоту вращения ротора, регулируя нагрузку тормозным устройством и фиксируя показания приборов, измеряющих интересующие параметры. Таким образом получают характеристики турбины, в частности, изменение ее КПД η_T^* в зависимости от отношения $u/c_{ад}$ при заданном π_T (рис. 52). Далее, изменяя перепад давлений, можно получить поле характеристик $\eta_T^* = f(u/c_{ад})$ при различных π_T .

В ряде случаев необходимо знать изменение вращающего момента турбины $M_{вр}$ в зависимости от частоты вращения ротора n . В частности, для пусковых турбин и турбин наземных транспортных газотурбинных

двигателей (ГТД) важно знать величину $M_{вр}$ при $n = 0$ (трогание с места), так как это определяет время разгона машины. Для транспортных ГТД большое значение имеет коэффициент приспособляемости k , равный отношению $M_{вр,0}$ при трогании с места к расчетному вращающему моменту $M_{вр,p}$

$$k = M_{вр,0} / M_{вр,p} .$$

Расчетный момент турбины согласно выражению (229) определится

$$M_{вр,p} = P_{ур}(D_{ср} / 2) = 0,5G(c_{1ур} - c_{2ур})D_{ср}.$$

Определение вращающего момента при текущем значении окружной скорости u можно произвести следующим образом

$$M_{вр} = 0,5G(c_{1ур} - c_{2ур} + u_p - u)D_{ср}.$$

Нулевое значение $M_{вр}$ получается при $u = u_{max}$, при которой $c_{1u} = c_{2u}$, а при трогании с места имеет место максимальное значение $M_{вр,0}$

$$M_{вр0} = 0,5G(c_{1ур} - c_{2ур} + u_p)D_{ср}.$$

Тогда коэффициент приспособляемости

$$k = 1 + u_p / (c_{1ур} - c_{2ур}).$$

Имея в виду зависимости (232) и (237), получим

$$L_{ур} = u_p(c_{1ур} - c_{2ур}) = 0,5c_{ад}^2 \eta_{ур},$$

откуда следует

$$u_p / (c_{1ур} - c_{2ур}) = (2/\eta_{ур})(u_0/c_{ад})^2.$$

Тогда

$$k = 1 + (2/\eta_{ур})(u_0/c_{ад})^2.$$

Эта зависимость носит приближенный характер, в действительности, как отмечает В.Х.Абианц, необходимы поправки, что дает в окончательном виде

$$\kappa = 1,5 + (1/\eta_{up})(u_0/c_{ад})^2. \quad (302)$$

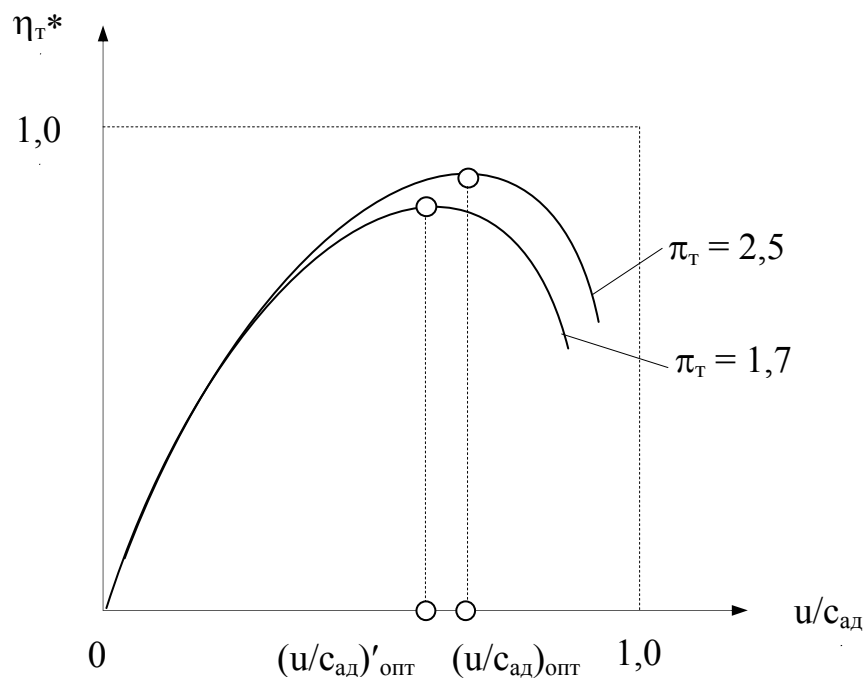


Рис. 52. Зависимость КПД турбины от отношения $u/c_{ад}$ при различных степенях понижения давления газа

В турбине транспортного ГТД значение κ может быть увеличено путем применения диффузора на выходе из турбины.

Если известен характер изменения вращающего момента турбины $M_{вр}$ в зависимости от угловой ω скорости вращения ротора, то можно определить время разгона t приводимого агрегата, учитывая, что $M_{вр} = \sum M_H = J(d\omega/dt)$,

$$t = \int_0^{\omega_n} d\omega / (M_{вр} - \sum M_H),$$

где $\sum M_H$ – сумма моментов нагрузки;

J – момент инерции ротора и приводимой вращающейся массы.

9.2. Способы регулирования газовых турбин

Наилучшие параметры, показатели эффективности и экономичности турбины достигаются на расчетных режимах ее работы. Использование турбины в агрегатах наддува поршневых двигателей внутреннего сгорания предполагает существенное отклонение режимов работы от расчетных, как

по частоте вращения ротора, температуре газа на входе, так и по расходу газа, а, следовательно, и по мощности. Это обстоятельство приводит к тому, что проточная часть турбины на нерасчетных режимах оказывается неприспособленной к изменяющимся параметрам газового потока и, как следствие, характеризуется дополнительными потерями, вызывающими снижение ее КПД.

В целях поддержания параметров турбины на приемлемом уровне, а также повышения эффективности согласования ее характеристик с характеристиками компрессора и поршневого двигателя внутреннего сгорания в целом используют регулирование турбины.

Мощность N_T турбины при постоянном давлении газа перед турбиной определяется выражением

$$N_T = G_T \eta_T [k / (k-1)] R T_0^* [1 - \pi_T^{(1-k)/k}], \quad (303)$$

следовательно, регулирование мощности турбины может быть осуществлено индивидуальным изменением расхода G_T и температуры T_0^* газа перед ней, коэффициента полезного действия η_T , степени понижения давления π_T газов в турбине и одновременным изменением этих параметров.

Изменение температуры газа перед турбиной может быть обеспечено принудительным нагревом в дополнительной камере сгорания или охлаждением газа в теплообменном устройстве, замещением части высокотемпературного газа охлаждающим воздухом, использованием расширительных устройств.

Существует множество способов регулирования расхода газа в проточной части турбины. Сюда относятся дросселирование, различные способы изменения площади проходного сечения лопаточного и безлопаточного соплового аппарата (сопловое регулирование), степени парциальности, степени расширения газа на турбине (использование энергии импульса давления газа перед турбиной или обеспечение постоянства давления с помощью преобразователя импульсов), перепуск части газа помимо турбины (байпасное регулирование) и комплексное использование перечисленных технических решений.

Степень совершенства различных способов регулирования пропускной способности турбины при неизменной T_0^* оценивается коэффициентом совершенства регулирования δ , определяемым

$$\delta = \overline{\Delta G_T} / \Delta \eta_T,$$

где $\Delta G_T = \overline{\Delta G_T} / G_T$, а $\Delta \eta_T = \overline{\Delta \eta_T} / \eta_T$.

Степень совершенства регулирования пропускной способности турбины тем выше, чем больше значения δ .

Наиболее просто осуществляется регулирование турбины дросселированием газа заслонкой, устанавливаемой перед или за турбиной. В обоих случаях меняется степень понижения давления газа: в первом – в результате изменения давления перед турбиной, а во втором – за ней. При дросселировании газа на выходе из турбины ее КПД меняется незначительно. Во втором случае КПД изменяется в более широких пределах. В центробежных турбинах с БСА эффективным является регулирование изменением проходного сечения подводящей спиральной улитки.

Регулирование турбины изменением степени парциальности основано на изменении проходного сечения соплового аппарата путем выключения из работы части сопел. При этом весь газ будет подводиться через сопловую решетку с меньшей площадью проходного сечения. Скорость истечения газа из соплового аппарата увеличивается, что приводит к росту частоты вращения ротора турбины. В случае парциального подвода газа КПД турбины уменьшается, причем КПД осевой турбины меньше зависит от изменения парциальности, чем центробежной. В настоящее время из-за сложности конструктивного осуществления такой способ регулирования турбин пока не применяют.

Регулирование изменением высоты лопаток соплового аппарата возможно в центробежной турбине. Расход газа через турбину при этом меняется пропорционально изменению высоты лопаток соплового аппарата. В отличие от регулирования дросселированием газа в этом случае используется большая часть кинетической энергии газа, обеспечивается лучшая равномерность потока, чем в случае регулирования изменением степени парциальности. Регулирование изменением высоты лопаток соплового аппарата более экономично, чем регулирование изменением степени парциальности. Однако значительное уменьшение высоты лопаток приводит к уменьшению КПД турбины.

Регулирование турбины можно осуществить изменением угла α_1 выхода потока газа из соплового аппарата. Конструктивно это осуществляется поворотом лопаток соплового аппарата. Такой способ регулирования применим как в осевых, так и в центробежных турбинах; причем в последних проще осуществить конструкцию соплового аппарата с поворотными лопатками. Такие турбины, как известно, называют турбинами с регулируемым сопловым аппаратом (РСА).

Уменьшение угла α_1 при постоянных p_0 и T_0 перед турбиной приводит к понижению расхода газа через турбину и, следовательно, осевой скорости газа c_{1a} на входе в рабочее колесо. При этом уменьшается степень реактивности, повышается абсолютная скорость на входе в колесо, а также увеличивается угол α_2 , т.е. уменьшается закрутка потока на выходе из тур-

бины. В результате снижается выходная скорость газа c_2 и потери, что повышает КПД турбины.

При повороте лопаток соплового аппарата в сторону уменьшения угла α_1 увеличивается угол атаки рабочих лопаток, и они обтекаются с большими, чем при расчетном угле атаки, потерями энергии. Особенно резко снижается коэффициент скорости ψ при положительных углах атаки и уменьшении угла наклона лопаток соплового аппарата. Однако это снижение коэффициента скорости отражается на КПД турбины с РСА меньше, чем на КПД турбины без РСА. Причина заключается в том, что с уменьшением угла α_1 понижается степень реактивности и, следовательно, уменьшается доля потерь энергии на рабочем колесе в общем балансе турбины. Поэтому КПД турбины с РСА при небольшом изменении площади проходного сечения сопел уменьшается незначительно. Так, изменение площади проходного сечения сопел в 2,2...2,5 раза сопровождается уменьшением КПД турбины на 7...10%.

При обводном (байпасном) регулировании часть газов направляют по обводному каналу мимо турбины. В этом случае турбина должна обладать резервом мощности. Такой способ регулирования турбины широко используется в агрегатах наддува поршневых двигателей внутреннего сгорания, как один из наиболее эффективных.

10. СОВМЕСТНАЯ РАБОТА ТУРБОКОМПРЕССОРА И ДИЗЕЛЯ

Дизель, газовая турбина, компрессор и связывающие их системы наполнения и выпуска являются взаимозависимым комплексом элементов. Дизель может рассматриваться как генератор газа по отношению к турбине и как сопротивление по отношению к компрессору. Вместе с тем, турбина определяет режим работы компрессора, а последний - условия воздухообеспечения дизеля, от которых зависят параметры газа и мощность турбины. При оценке совместной работы дизеля и турбокомпрессора надо учитывать не только баланс энергии, но и согласованность расходных характеристик дизеля и компрессора.

10.1. Совмещение характеристик дизеля и компрессора

Зависимость расхода воздуха через дизель на различных режимах работы от параметров воздуха после компрессора называется расходной, или гидравлической характеристикой. Совмещение расходной характеристики дизеля с характеристикой компрессора позволяет судить об условиях их совместной работы. В основу построения расходной характеристики дизеля положено уравнение секундного расхода воздуха

$$G_e = \mu F_{\text{экв}} \psi \rho_k \sqrt{RT_k} \quad (304)$$

где μ – коэффициент расхода; $F_{\text{экв}}$ – эквивалентное проходное сечение – условная величина, зависящая от размеров и особенностей конструкции систем наполнения и выпуска, конструкции органов газораспределения и продолжительности их открытия; ψ – функция, зависящая от отношения давлений при истечении

$$\psi = \sqrt{2 \frac{k}{k-1} \left[\left(\frac{p_r}{p_k} \right)^{\frac{2}{k}} - \left(\frac{p_r}{p_k} \right)^{\frac{k+1}{k}} \right]} \quad (305)$$

где p_r – давление газа в выпускной трубе перед турбиной; p'_k – давление воздуха в воздушном ресивере перед двигателем.

Если пренебречь малым сопротивлением воздушного охладителя, то можно считать $p'_k = p_k$, где p_k – давление воздуха за компрессором; ρ_k – плотность воздуха перед двигателем (за охладителем).

Отношение температур воздуха перед охладителем (за компрессором) T'_k к температуре воздуха за охладителем T_k назовем степенью снижения температуры воздуха в охладителе $\lambda_x = \frac{T'_k}{T_k}$, откуда

$$T'_k = \frac{T_k}{\lambda_x} = \frac{T_0}{\lambda_x} \left[1 + \frac{\pi_k^{0,286} - 1}{\eta_{k \text{ ад}}} \right]$$

Подставив значения p_k и T'_k в (304), получим

$$\rho'_k = \rho_0 \frac{\pi_k \lambda_x}{1 + \frac{\pi_k^{0,286} - 1}{\eta_{k \text{ ад}}}} \quad (306)$$

где ρ_0 – плотность воздуха на входе в компрессор.

Подстановка (305) и (306) в (304) дает зависимость расхода воздуха от размеров и сопротивлений системы наполнения и выпуска, $\mu F_{\text{экв}}$, степени повышения давления π_k и КПД компрессора, противодавления на выпуске p_r , атмосферных условий (ρ_0) и степени снижения температуры воздуха в холодильнике λ_x

$$G_e = f(\mu F_{экв}, \pi_k, \eta_k, \rho_r, \rho_0, \lambda_x) \quad (310)$$

Таким образом, расходная характеристика устанавливает взаимозависимость показателей компрессора, турбины и дизеля вместе с системами наполнения-выпуска.

При постоянной частоте вращения вала дизеля и неизменной эквивалентной площади проходных сечений систем наполнения-выпуска расход воздуха можно выразить как функцию давления p_k после компрессора или степени повышения давления π_k . Такая зависимость удобна еще и тем, что она совпадает с функциональной зависимостью, определяющей характеристику компрессора, и позволяет легко совмещать обе характеристики в одних координатных осях. Все остальные параметры зависимости (310), изменяясь, в конечном счете влияют на величины π_k и p_k . Например, уменьшение p_r вызывает уменьшение располагаемой энергии газов и мощности турбины, снижение числа оборотов турбокомпрессора и π_k ; уменьшение КПД компрессора ведет к необходимости увеличить мощность турбины для обеспечения неизменной величины π_k ; повышение температуры атмосферного воздуха, при прочих равных условиях, приведет к снижению π_k , вследствие роста затрат энергии на сжатие воздуха.

Расход воздуха через дизель в другой форме может быть выражен через параметры дизеля:

$$G_e = \frac{V_h z k n \rho_k \eta_v \varphi_n}{60} \quad (311)$$

где V_h – рабочий объем цилиндра, z – число цилиндров, k – коэффициент тактности; n – частота вращения коленчатого вала дизеля в минуту, η_v – коэффициент наполнения, φ_n – коэффициент продувки.

Приравняв правые части уравнений (304) и (311), можно получить зависимость показателей турбокомпрессора от размеров цилиндра, параметров рабочего процесса и режима работы дизеля. С изменением режима работы дизеля или параметров, входящих в уравнение (304), изменяется и расходная характеристика. На рис. 53 изображены расходные характеристики одного дизеля; кривая 2 соответствует расходу G_{B2} при π_{k1} , кривая 1 при той же π_{k1} обеспечивает расход $G_{B1} < G_{B2}$, а кривая 3 позволяет получить расход воздуха $G_{B3} > G_{B2}$.

Если характеристику 2 принять за исходную, то кривая 1 будет соответствовать, например, повышению температуры воздуха и протекает более круто. Для обеспечения одного и того же расхода воздуха G_{B2} потребуется большая степень повышения давления $\pi_{k1} > \pi_{k2}$, а при одной и той же π_{k1} расход воздуха $G_{B1} < G_{B2}$. Характеристика 3 может соответство-

вать более глубокому охлаждению воздуха в холодильнике, благодаря чему при $\pi_{к1}$ достигается расход $G_{в3} > G_{в2}$; исходный расход воздуха $G_{в2}$ можно обеспечить также при меньшей степени повышения давления.

На вид исходной характеристики оказывают влияние такие эксплуатационные факторы, как загрязнение проточных частей турбины компрессора, закоксовывание выпускных органов, изменение сопротивления на выпуске, давление и температура атмосферного воздуха и т. д. Чем более пологой является расходная характеристика, тем меньшая степень повышения давления нужна для необходимого расхода воздуха и, следовательно, тем меньше потери в системе наполнения-выпуска и тем совершеннее в газодинамическом отношении двигатель. Оптимальное профилирование каналов в блоках и головках цилиндров, клапанов и трубопроводов, обеспечивающее снижение потерь в системе газообмена, позволяет существенно улучшить расходную характеристику двигателя.

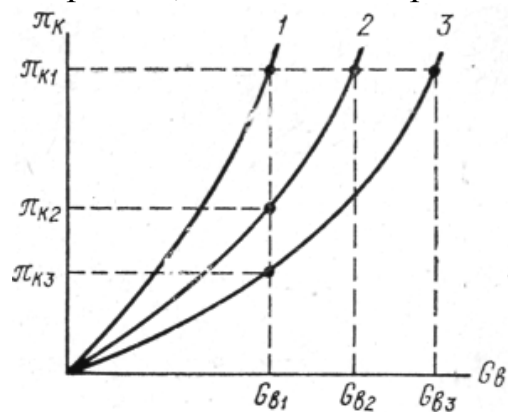


Рис. 53

Совмещение расходных характеристик дизеля и компрессора, построенных в одноименных и одномасштабных параметрах, позволяет оценить условия их совместной работы.

На рис. 55 представлены расходные характеристики четырехтактного дизеля со свободным газотурбинным наддувом 6ЧН15/18, совмещенные с характеристикой турбокомпрессора ТКР-14.

График наглядно иллюстрирует зависимость гидравлической характеристики дизеля от режима его работы. Кривая 1 соответствует работе дизеля по внешней характеристике (при постоянной цикловой подаче топлива), кривая 2 – по теоретической винтовой характеристике $N_e = \pi^3$, характерной для судового дизеля, кривая 3 – по нагрузочной характеристике при постоянном числе оборотов, характерной для режимов работы дизель-генератора.

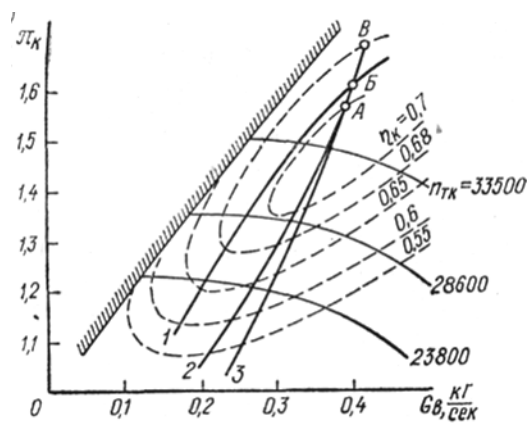


Рис. 55

При оптимальном согласовании условий совместной работы дизеля и турбокомпрессора расходная характеристика должна проходить вблизи от расчетной точки А номинального

режима турбокомпрессора, на достаточном удалении от границы помпажа в зоне высоких КПД. Для согласования характеристик действительный режим совместной работы должен совпадать или быть близок к расчетному, т. е. при расчетных значениях давления и расхода воздуха. В рассматриваемом случае действительный (определенный опытным путем) номинальный режим работы дизеля расположен в точке В, в области сравнительно низких к. п. д. компрессора, когда давление наддува, расход воздуха и число оборотов турбокомпрессора превышают расчетные значения. Это значит, что при расчетных значениях параметров турбокомпрессора номинальная мощность не достигается. Так как обороты турбокомпрессора в точке В превышают не только расчетные, но и допустимые, то получить номинальную мощность дизеля в таких условиях вообще не представляется возможным.

Анализ условий совместной работы дизеля и компрессора показал, что угол опережения открытия выпускных клапанов неоправданно велик. Это привело к чрезмерному повышению давления и температуры выпускных газов, увеличению числа оборотов турбокомпрессора, давления наддува и расхода воздуха. Вместе с тем, раннее открытие выпускных клапанов и недостаточная отработанность рабочего процесса привели к снижению индикаторного КПД, индикаторной и эффективной мощности. Проверка показала также, что осевой зазор в компрессоре был значительно больше нормального, что вызывало повышенные потери и снижение коэффициента напора. Устранение этого недостатка позволило благодаря уменьшению потерь достичь расчетных параметров воздуха при меньших оборотах турбокомпрессора.

Уменьшение угла опережения открытия выпускных клапанов до 77° обеспечило смещение номинального режима в точку Б, которая еще соответствует повышенным, по сравнению с расчетными, значениям p_k и G_b . Дальнейшее уменьшение угла опережения открытия выпускных клапанов до 70° позволило получить номинальный режим дизеля в точке, расположенной близко к расчетному режиму А, при $\eta_k = 0,7$. Меры по настройке турбокомпрессора были связаны с регулированием энергии газов путем уменьшения угла опережения открытия выпускных клапанов.

Это, во-первых, позволило уменьшить число оборотов турбокомпрессора и сместить рабочую точку в зону более высокого к. п. д., а во-вторых, дало более полное расширение продуктов сгорания в цилиндрах дизеля, т. е. повысило индикаторную работу и КПД дизеля, что обеспечило достижение номинальной мощности при меньших давлении и расходе воздуха и более благоприятных условиях работы турбокомпрессора.

Одним из способов согласования характеристик дизеля и турбокомпрессора является корректировка проходного сечения соплового ап-

парата турбины. Расход газа может быть выражен следующим уравнением:

$$G_g = \mu F_m \rho_2 \sqrt{2h_m} \quad (312)$$

где μF_T – пропускная способность турбины; ρ_2 – плотность газа за турбиной; h_T – полный теплоперепад, срабатываемый в турбине.

Из (312) следует, что срабатываемый теплоперепад прямо пропорционален квадрату расхода газа и обратно пропорционален пропускной способности

$$h_m = \frac{G_g^2}{2(\mu F_m)^2 \rho_2^2} \quad (313)$$

При неизменном расходе газа можно существенно увеличить работу и мощность турбины, уменьшая проходное сечение соплового аппарата. Если при совмещении характеристик окажется, что основной режим работы двигателя расположен правее расчетной точки в зоне пониженных КПД компрессора, и при данном расходе не достигается необходимая величина давления наддува, уменьшением сечения соплового аппарата можно добиться увеличения срабатываемого теплоперепада в турбине и степени повышения давления в компрессоре. При этом расходная характеристика сместится влево, а основной режим приблизится к расчетной точке в зоне максимального КПД компрессора.

Если расходная характеристика дизеля расположена левее расчетной точки, то ее корректировка может быть осуществлена увеличением проходного сечения соплового аппарата.

Вышеприведенное справедливо для свободного газотурбинного наддува, когда расходная характеристика дизеля совпадает с характеристикой рабочих режимов турбокомпрессора. В зависимости от схемы наддува и состава агрегатов наддува, изменяются условия совместной работы дизеля с турбокомпрессором и способ согласования характеристик.

10.2. Конструктивные схемы и ряды турбокомпрессоров

Турбокомпрессор представляет собой единый агрегат, объединяющий газовую турбину и компрессор. Роторы турбины и компрессора располагаются на одном общем валу. В зависимости от особенностей конструкции и типа газовой турбины, компрессора, их взаимного размещения и расположения подшипников могут применяться различные схемы компоновки роторов и подшипников турбокомпрессоров.

Рассмотрим компоновки турбокомпрессоров, схематически изображенных на рис. 56. В турбокомпрессорах для наддува дизелей применяют осевые или радиальные центробежные газовые турбины и центробежные компрессоры. В схемах а и б рис. 56 представлено сочетание радиальной турбины и центробежного компрессора при расположении подшипников между роторами (а) и по концам вала (б); в схемах в и г дано сочетание центробежного компрессора и осевой турбины при таком же размещении подшипников; в схемах д и е представлено сочетание смешанного размещения подшипников на конце вала и между роторами.

При исполнении турбокомпрессора по схеме ж подшипник располагается с одной стороны, а рабочие колеса турбины и компрессора представляют собой одно целое, что придает конструкции особую компактность и обеспечивает минимальные потери на трение нерабочих поверхностей роторов о газ. Консольное расположение роторов (схемы а и г) обеспечивает простоту и компактность конструкции турбокомпрессора. Подшипники располагаются между роторами, поэтому диаметр рабочих шеек подшипников относительно велик, следовательно, с этим связано возрастание окружной скорости при одинаковом числе оборотов, снижение надежности и срока службы подшипников. Подшипник газовой турбины подвергается воздействию повышенных температур, что затрудняет условия его работы. Доступ к подшипникам для осмотра, ремонта или замены связан с необходимостью выполнения демонтажных работ. Вместе с тем облегчается доступ к проточной части турбокомпрессора для осмотра и очистки от загрязнений.

Перечисленные особенности консольного расположения роторов обусловили их использование в сравнительно малогабаритных турбокомпрессорах, устанавливаемых на быстроходных транспортных двигателях. Подобные турбокомпрессоры целесообразно применять при работе двигателя в условиях повышенной запыленности атмосферного воздуха и на переменных режимах, способствующих загрязнению его проточной части различного рода отложениями (нагар, масло, пыль и т. д.), что требует периодической ее очистки. Расположение подшипников по концам вала обеспечивает сравнительно небольшую окружную скорость, поэтому возможно выполнение подшипников относительно малых диаметров. Это имеет особенно важное значение для турбокомпрессоров большой мощности, когда по условиям прочности вал ротора имеет достаточно большой диаметр.

В этом случае размещение подшипников между роторами связано со значительным увеличением окружной скорости. По концам же вала можно выполнить опорные шейки меньшего диаметра, чем диаметр основного вала ротора и таким образом обеспечить снижение окружной скорости, повышенную надежность и увеличенный срок службы турбо-

компрессора. Такое расположение подшипников обеспечивает свободный доступ к ним для осмотра, ремонта и замены.

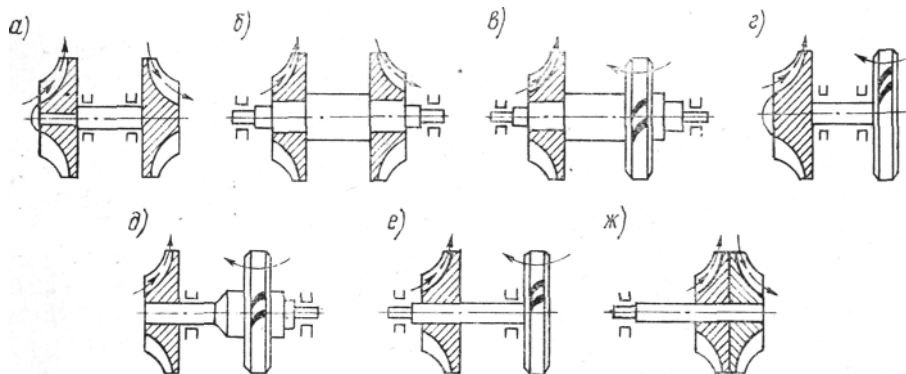


Рис. 56. Схемы размещения опор ротора турбокомпрессора

Недостатками расположения подшипников по концам вала являются повышенные габариты, более сложная конструкция, необходимость разборки подшипников для обеспечения доступа к проточной части и уплотнениям турбокомпрессора.

В схеме д рис. 56 подшипник турбины вынесен на конец вала, что обеспечивает лучшие тепловые условия работы и меньшую окружную скорость. Расположение подшипника компрессора между роторами позволяет уменьшить общую длину турбокомпрессора и облегчает доступ к его проточной части, подвергающейся наибольшему загрязнению во время эксплуатации. Схема е менее целесообразна, так как при ней усложняются тепловые условия работы подшипника турбины и затрудняется доступ к проточной части компрессора.

В России и за рубежом выпускается большое количество турбокомпрессоров разнообразных конструкций. Для унификации турбокомпрессоров при их массовом специализированном производстве разработаны типоразмерные ряды турбокомпрессоров, обеспечивающие основные потребности отечественного дизелестроения. ГОСТ 9658-66 предусматривает два типоразмерных ряда турбокомпрессоров – ТКР и ТК. Каждый из них имеет общность конструктивной схемы, принципа действия и аналогичную конструкцию основных деталей.

Ряд ТКР представляет собой сочетание радиальной центроострительной турбины и центробежного компрессора и включает 6 типоразмеров: ТКР-7, ТКР-8,5 ТКР-П, ТКР-14, ТКР-18 и ТКР-23 (цифрами обозначен номинальный диаметр колеса компрессора в сантиметрах).

Ряд ТК представляет собой сочетание осевой турбины и центробежного компрессора. Он также включает 6 типоразмеров: ТК-18, ТК-23, ТК-30, ТК-38, ТК-50, ТК-64.

Каждый типоразмер турбокомпрессоров делится на три исполнения в зависимости от степени повышения давления воздуха в компрессоре: Н – низкого давления ($\pi_k = 1,3 - 1,9$); С – среднего давления ($\pi_k = 2,0 - 2,9$); В – высокого давления ($\pi_k = 2,6 - 3,5$).

Могут применяться также несколько модификаций данного типоразмера, отличающиеся конструктивными особенностями проточной части турбины и компрессора, расположением корпусных деталей и способом крепления турбокомпрессора к двигателю.

Условное обозначение турбокомпрессоров содержит их тип, размер, исполнение и модификацию. Например, обозначение ТКР 14Н-10 расшифровывается следующим образом: турбокомпрессор типа ТКР, размер колеса компрессора 14 см, исполнение низкого давления, номер модификации 10. Обозначение ТК23С-1211 означает: турбокомпрессор типа ТК, диаметр рабочего колеса компрессора 23 см, исполнение среднего давления, номер модификации 1211.

КПД унифицированных турбокомпрессоров лежит в пределах 0,46 - 0,60 для ряда ТКР и 0,56 - 0,64 для ряда ТК, причем КПД и срок службы возрастают по мере увеличения размеров турбокомпрессоров. Применение лопаточного диффузора позволяет повысить КПД компрессора на 4 – 7 %, однако использование его в малогабаритных турбокомпрессорах затруднено.

11. ОХЛАДИТЕЛИ НАДДУВОЧНОГО ВОЗДУХА

Наддувочный воздух охлаждают с помощью рекуперативных охладителей, причем в качестве охлаждающего теплоносителя применяют атмосферный воздух или охлаждающую жидкость (воду или антифриз) из системы охлаждения двигателя, являющуюся промежуточным теплоносителем. Движение охлаждающего и промежуточного теплоносителей может быть осуществлено различными способами, выбор которых производят исходя из уровня наддува, компоновочных условий, имеющихся на двигателе, технологических и производственных возможностей, условий эксплуатации.

В результате сочетания определенного вида охлаждающего теплоносителя и способа его перемещения могут быть выполнены различные схемы систем охлаждения наддувочного воздуха.

11.1. Схемы систем охлаждения наддувочного воздуха

В настоящее время для двигателей с жидкостным охлаждением известны схемы систем охлаждения, которые условно классифицируют следующим образом:

1. ВВ - группа схем, в которых наддувочный воздух охлаждают непосредственно атмосферным воздухом (воздух - воздух);

1.1. ВВ - Вд - подгруппа схем с использованием вентилятора системы охлаждения двигателя:

1.1.1. ВВ - Вд1 - охладитель наддувочного воздуха размещен перед фронтом радиатора системы охлаждения;

1.1.2. ВВ - Вд2 - охладитель размещен параллельно радиатору;

1.2. ВВ - Ва - подгруппа схем с применением вентилятора с автономным приводом;

1.2.1. ВВ - Ваэ - вентилятор имеет электрический привод;

1.2.2. ВВ - Ва_т - вентилятор имеет турбопривод;

1.2.3. ВВ - Ва_м - вентилятор расположен на маховике двигателя и др.;

1.3. ВВ - Э - схемы с перемещением охлаждающего воздуха эжектором, действующим за счет энергии отработавших газов;

2. ВЖ - группа схем, в которых наддувочный воздух охлаждают жидкостью системы охлаждения (воздух - жидкость);

2.1. ВЖ - Нд - подгруппа схем, в которой использован жидкостный насос системы охлаждения двигателя;

2.1.1. ВЖ - Нд1 - схема, в которой охладитель наддувочного воздуха встроен во впускной коллектор двигателя;

2.1.2. ВЖ - Нд2 - охладитель выполнен в виде отдельного агрегата, соединенного с системой охлаждения двигателя;

2.2. ВЖ - На - схема с применением автономного насоса, осуществляющего перемещение жидкости в системе охлаждения наддувочного воздуха;

2.3. ВЖ - К - комбинированная схема, сочетающая в себе применение охладителей для охлаждения наддувочного воздуха и для охлаждающей жидкости, соединенных с системой охлаждения двигателя.

Каждая из приведенных схем имеет свои преимущества и недостатки, которые сравнивают между собой при детальной технико-экономической проработке системы охлаждения наддувочного воздуха для определенных условий.

К числу положительных сторон схем группы ВВ относится возможность реализовать наибольшую разницу температур между "горячим" (наддувочный воздух) и "холодным" (атмосферный воздух) теплоносителями, однако это преимущество при более высоких степенях наддува становится менее ощутимым по сравнению со схемами группы ВЖ. Недостатком

схем ВВ - Вд1 и ВВ - Вд2 являются относительно длинные коммуникации, соединяющие компрессор с охладителем и охладитель с коллекторами двигателя. Группа схем ВВ - Ва с автономным приводом вентилятора обладает большими возможностями для компактного размещения системы охлаждения наддувочного воздуха. С помощью электрического двигателя удобно осуществлять регулирование охлаждения наддувочного воздуха, прекращая его при небольших нагрузках двигателя, а также при низких температурах окружающего воздуха. Недостатками схемы являются повышенный расход электрической энергии и необходимость в компактном электродвигателе, что требует усложнения электрической системы машины.

Турбинный привод (схема ВВ - Ват) осуществляют с помощью турбовентилятора, использующего энергию наддувочного воздуха. Этот воздух в количестве до 10 % от общего расхода воздуха в двигателе отбирают на выходе из воздухоборника компрессора и направляют в турбину турбовентилятора. В соединительном трубопроводе предусматривают автоматическое устройство, прекращающее подачу воздуха к турбине турбовентилятора и исключаящее охлаждение наддувочного воздуха на тех режимах, когда в этом нет необходимости. Недостаток схемы в ее сложности, обусловленной наличием высокооборотного турбовентилятора и затратой значительного количества наддувочного воздуха на его привод.

Расположение вентилятора на маховике (схема ВВ - Вм) возможно, когда сцепление размещено не непосредственно на двигателе. В этом случае коммуникации наддувочного воздуха достаточно компактны, однако отвод атмосферного воздуха, прошедшего через вентилятор, сопряжен с определенными трудностями из-за относительно больших размеров колеса вентилятора, связанных с размерами маховика.

Эжекционная схема (ВВ - Э) так же, как и схема ВВ - Вм, может иметь компактные коммуникации наддувочного воздуха. Однако размещение газового эжектора в непосредственной близости от турбокомпрессора сопряжено с повышенной шумностью. Кроме того, необходимо создание дополнительного противодействия в соплах эжектора с целью организации газовоздушного потока в его смесительных камерах, что сказывается на работе узла подшипников турбокомпрессора.

Температуру наддувочного воздуха для дизелей с воздушным охлаждением снижают в охладителях атмосферным воздухом, перемещаемым вентилятором двигателя (схема ВВ - Вд). Охладитель в зависимости от условий использования двигателя размещают либо перед вентилятором, либо на выходе из полости двигателя, из которой (осуществляется распределение воздуха для охлаждения гильз и головок цилиндров. В первом случае через охладитель проходит большее количество воздуха, чем во втором, и

эффективность его охлаждения несколько выше. Однако в первом случае возрастают габаритные размеры силовой установки.

При использовании схем группы ВЖ температурный перепад, необходимый для охлаждения наддувочного воздуха, меньше, чем для схем группы ВВ, но при повышении уровня форсирования двигателя турбонаддувом этот недостаток становится менее ощутимым. При реализации схем ВЖ - Нд1 и ВЖ - Нд2 достигается высокая компактность системы охлаждения наддувочного воздуха, причем работа двигателя при отрицательных температурах и частичных нагрузках сопровождается подогревом наддувочного воздуха в охладителе, что благоприятно сказывается на рабочем цикле двигателя. Схема ВЖ - На несколько более сложная по сравнению с другими схемами подгруппы ВЖ, так как требует дополнительного насоса, радиатора, расширительного бачка, дренажно-компенсационных трубопроводов и др., но с помощью этой схемы можно достичь снижения температуры наддувочного воздуха на несколько большую величину.

Комбинированная схема (ВЖ - К), получившая в последнее время наименование «низкотемпературной», основана на применении теплообменника для охлаждения небольшого расхода охлаждающей жидкости с приближением ее температуры к температуре атмосферного воздуха. При такой схеме достигается более глубокое охлаждение наддувочного воздуха.

Наибольшее распространение в настоящее время с учетом реализованных степеней повышения давления в компрессоре получила схема ВВ. При дальнейшем повышении давления наддува наиболее перспективной становится схема ВЖ, обеспечивающая подогрев воздуха при пуске двигателя в холодных условиях и поддержание повышенной температуры воздуха, поступающего в двигатель на холостом ходу и малых нагрузках при низких отрицательных температурах.

Из приведенного видно, что система охлаждения наддувочного воздуха всегда взаимодействует с системой охлаждения двигателя и оказывает влияние на ее работу, поэтому во всех случаях необходимо взаимное согласование характеристик агрегатов этих систем. Аналогичный подход необходим к системам очистки воздуха и выпуска отработавших газов.

11.2. Особенности расчета охладителей наддувочного воздуха

В качестве оценочного критерия системы охлаждения наддувочного воздуха применяют коэффициент тепловой эффективности E_c , представляющий собой отношение количества тепла, переданного системе, к максимально возможному содержанию тепла в данной системе и соответствующему полному исчерпыванию перепада температур между теплоносителями:

$$E_c = \frac{t_{r1} - t_{r2}}{t_{r1} - t_{x1}} \frac{w_r}{w_x}. \quad (314)$$

Если система имеет только воздушный охладитель (схемы ВВ), то коэффициент тепловой эффективности такой системы тождественен коэффициенту тепловой эффективности охладителя $E_c = E_r$.

Для системы с промежуточным теплоносителем (схемы ВЖ) коэффициент тепловой эффективности этой системы связан с коэффициентами тепловой эффективности теплообменника для наддувочного воздуха E_r и охладителя для охлаждения промежуточного теплоносителя атмосферным воздухом E_x следующей обобщенной зависимостью:

$$E_c = (xE_r^{-1} + yE_x^{-1} - z). \quad (315)$$

Эта зависимость получена путем совместного решения следующей системы частных уравнений:

$$\begin{aligned} E_c &= \frac{t_{r1} - t_{r2}}{t_{r1} - t_{x1}} a; & E_r &= \frac{t_{r1} - t_{r2}}{t_{r1} - t_{n1}} b; \\ E_r &= \frac{t_{n1} - t_{n2}}{t_{r1} - t_{n2}} c; & E_x &= \frac{t_{n1} - t_{n2}}{t_{n1} - t_{x1}} d; \\ E_x &= \frac{t_{x2} - t_{x1}}{t_{n1} - t_{x1}} e; & E_c &= \frac{t_{x2} - t_{x1}}{t_{r1} - t_{x1}} f. \end{aligned} \quad (316)$$

Здесь индексами n обозначен промежуточный теплоноситель, причем дополнительный индекс 1 соответствует его большей температуре, а индекс 2 - меньшей.

Значения коэффициентов, входящих в обобщенное и частные уравнения, зависят от соотношения водяных эквивалентов «горячего», «холодного» и промежуточного теплоносителей.

В качестве примера для схемы ВЖ-Нд2, когда $w_x > w_n > w_r$,

$$E_c = \left(\frac{1}{E_r} + \frac{w_r}{w_n} \frac{1}{E_x} - \frac{w_r}{w_n} \right)^{-1}. \quad (317)$$

Из приведенных зависимостей виден сложный и неоднозначный характер взаимного влияния показателей системы с промежуточным теплоносителем, поэтому с помощью обобщенного и частных уравнений целесообразно проводить предварительную оценку эффективности системы, а затем

уточнять ее по результатам конструктивной проработки размещения и определения размеров остовов охладителей.

Схему системы охлаждения с промежуточным теплоносителем (ВЖ-Нд2), подключенную к системе охлаждения двигателя, можно рассматривать как систему с одним воздушно-жидкостным охладителем. Это связано с тем, что в этом случае можно принять температуру охлаждающей жидкости постоянной и не зависящей от работы системы охлаждения наддувочного воздуха. Отсюда

$$E_c = \frac{t_{r1} - t_{r2}}{t_{r1} - t_{x1}}; \quad E_r = \frac{t_{r1} - t_{r2}}{t_{r1} - t_{ж1}};$$
$$E_c = E_r \frac{t_{r1} - t_{ж1}}{t_{r1} - t_{x1}} = E_r (1 - \theta), \quad (318)$$

где $\theta = \frac{t_{ж1} - t_{x1}}{t_{r1} - t_{x1}}$.

Таким образом, система с промежуточным теплоносителем по сравнению с системой, использующей непосредственно атмосферный воздух, требует более высоких значений коэффициента E_r для достижения одной и той же степени охлаждения наддувочного воздуха.

В большинстве случаев габаритные размеры охладителей системы охлаждения наддувочного воздуха устанавливаются из компоновочных соображений, связанных с их размещением на двигателе и на машине с учетом взаимодействия с агрегатами системы охлаждения двигателя. При реализации схемы ВВ-Вд1, нашедшей наибольшее распространение, фронтальные размеры остова охладителя принимают равными соответствующим размерам остова радиатора или его части, а подводящий и отводящий коллекторы ориентируют по соображениям удобства присоединения трубопроводов в горизонтальном или вертикальном направлении.

Конструктивные элементы поверхностей теплообмена обычно выбирают по аналогам, показавшим наиболее высокие результаты, что определяет наличие для этих поверхностей удобных для расчета и полученных опытным путем зависимостей. Обычно эти зависимости представляют или в критериальном виде или в виде соотношений, устанавливающих влияние массовой скорости воздуха на приведенную теплоотдачу и сопротивление остова.

Наиболее эффективные и обладающие необходимой технологичностью конструктивные элементы поверхностей теплообмена применены для типоразмерного ряда семейства охладителей рассматриваемого назначения. Таким образом, задачей расчета является определение по заданным

фронтальным размерам и глубине остова тепловой и гидравлической эффективности охладителя. На основании вариантных расчетов выбирают глубину остова и уточняют предварительно выбранные конструктивные элементы. Аналогичный подход к расчету используют и для других схем системы. Охладители для рассматриваемых систем в большинстве случаев реализуют перекрестный тип движения теплоносителей, в этой связи

$$E_r = \frac{1 - \exp(-\Delta)(1 - \bar{w})}{1 - \bar{w} \exp(-\Delta)(1 - \bar{w})}. \quad (319)$$

где $\bar{w} = \frac{W_{min}}{W_{max}} = \frac{W_r}{W_x}$; $\Delta = \frac{KH}{W_{min}} = \frac{KH}{W_r}$; K – коэффициент теплопередачи; H – поверхность теплообмена.

При двустороннем оребрении трубок остова и пренебрежении термическим сопротивлением стенки коэффициент K представляется в виде

$$K = \frac{1}{\frac{1}{\eta_{o,r}\alpha_r} + \frac{\psi_r}{\psi_x} \frac{1}{\eta_{o,x}\alpha_x}}, \quad (320)$$

где $\psi = \frac{H}{V}$ – коэффициент компактности, характеризующий содержание теплопередающей поверхности H в единице объема остова V ; α_x – коэффициент теплоотдачи; η_o – эффективность оребренной поверхности.

Необходимые для расчета зависимости приводятся в соответствующих работах по теплопередаче. Другой составляющей процесса теплопередачи являются затраты энергии на перемещение теплоносителей, от относительной величины которых зависит эффективность применения системы охлаждения наддувочного воздуха.

По холодному теплоносителю затраты энергии определяются по перепаду давлений $\Delta p_x = p_{x1} - p_{x2}$, установленному для определенной массовой скорости по известным экспериментальным зависимостям. Затраты энергии на движение горячего теплоносителя (наддувочного воздуха)

$$\sigma_c = \frac{\rho_{r2}^*}{\rho_{r1}^*} \approx 1 - \frac{\Delta p_r}{\rho_{r1}}. \quad (321)$$

Коэффициент σ_c существенно влияет не только на эффективность системы охлаждения наддувочного воздуха посредством воздействия на коэффициент $\rho_{к.х}$, но и на режим работы турбокомпрессора. Меньшие

значения σ_c сказываются неблагоприятно на указанные условия, но одновременно и способствуют сокращению размеров охладителя. Если система характеризуется высоким значением тепловой эффективности, но низкой гидравлической эффективностью, то применение такой системы приведет к понижению температуры наддувочного воздуха без существенного увеличения его плотности. В этом случае эффект от системы будет достигнут только лишь за счет снижения температуры цикла, без повышения индикаторного КПД двигателя, обусловленного увеличением коэффициента избытка воздуха из-за повышения его плотности. Соотношение между эквивалентными величинами ΔE_T и $\Delta \sigma_T$ (рис.57) следует из выражения

$$\frac{\Delta E_c}{\Delta \sigma_c} = \left(\frac{\pi_k^{*\frac{k-1}{k}} - 1}{\eta_k^*} + 1 \right) \left(\frac{\pi_k^{*\frac{k-1}{k}} - 1}{\eta_k^*} \rho_{k,x} \right)^{-1}. \quad (322)$$

Общие потери в охладителе $\Delta p_{T,\Gamma}$ рассматривают как сумму потерь давления в подводящем Δp_{r1} и отводящем Δp_{r2} коллекторах, а также в остове охладителя Δp_{ro} в виде

$$\Delta p_{T,\Gamma} = \Delta p_{r1} + \Delta p_{r2} + \Delta p_{ro}. \quad (323)$$

Если потери давления выразить в долях скоростного напора в трубках (каналах) остова, то уравнение для $\Delta p_{T,\Gamma}$ будет представлено в форме коэффициентов сопротивления:

$$\zeta_{T,\Gamma} = \zeta_{r1} + \zeta_{r2} + \zeta_{ro}. \quad (324)$$

Приведенное разделение потерь основано на том, что потери на входе и выходе из остова относятся к потерям в соответствующих коллекторах, которые принимаются на основании исследований аналогов охладителей.

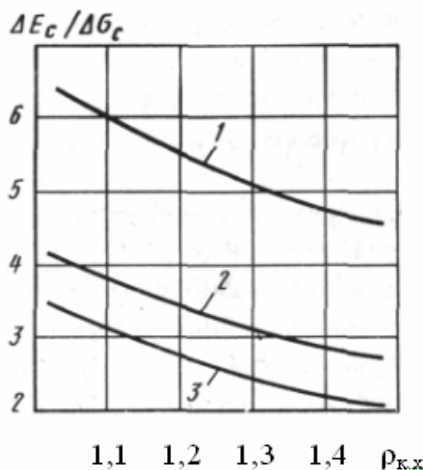


Рис. 57. Зависимость отношения $\frac{\Delta E_c}{\Delta \sigma_c}$ от параметра $\rho_{k,x}$ при различных степенях повышения давления в компрессоре:
 1 - $\pi_k = 1,5$; 2 - $\pi_k = 2,5$; 3 - $\pi_k = 3,0$

Детальные расчетные исследования охладителей, носящие исследовательский характер и связанные с рассмотрением большого числа конструктивных и режимных вариантов, требуют разработанных для этой цели математических моделей, решаемых с помощью ЭВМ. В результате находят оптимальные конструктивные соотношения элементов, образующий остов теплообменника, в сочетании с подводящим и отводящим наддувочный воздух коллекторами. Конструктивные элементы выбирают с учетом производственных и технологических возможностей на основе технико-экономического анализа.

11.3. Конструкция, материалы и изготовление охладителей

Охладители наддувочного воздуха изготавливают из различных металлов – медных сплавов, нержавеющей стали и алюминия, причем выбор материала зависит как от условий работы теплообменников, так и от относительной стоимости материала и оборудования. Наиболее перспективным материалом для охладителей являются алюминиевые сплавы, поскольку их использование позволяет сочетать высокие эффективные показатели, механическую прочность и надежность конструкции с возможностью применения высокопроизводительных технологических процессов.

К конструкции охладителей предъявляют такие общие требования: высокий ресурс работы, соответствующий ресурсу двигателей, отсутствие необходимости в обслуживании и ремонте за весь срок ресурса, компактность и технологичность.

Охладители из алюминия изготавливают с применением пайки, обеспечивающей образование многочисленных соединений деталей с приданием этим соединениям необходимых тепловых и механических свойств. Известны также конструкции сборных алюминиевых охладителей, в которых включены паяные соединения, ребра на поверхности трубок образованы механическим путем (строгание, накатка) непосредственно из металла их стенок.

К настоящему времени сложилось несколько конструкций алюминиевых паяных охладителей, созданных с учетом согласования предъявляемых к ним функциональных требований, достигнутого уровня технологических возможностей и располагаемых материалов. К числу этих конструкций относятся: трубчато-ленточные, пластинчато-ленточные (пластинчато-ребристые), трубчато-ребристые.

Трубчато-ленточные охладители (рис.58, а) имеют трубки, сформованные из листа толщиной 0,3-0,5 мм, плакированного с двух сторон, причем трубки образованы либо из двух штампованных деталей и имеют два продольных соединения, либо выполнены из одной заготовки и имеют одно

продольное соединение внахлестку. Последнее получило более широкое распространение. Внутри и снаружи трубок в общем случае размещают гофрированные ленты, ширина которых примерно равна ширине трубок. Ленты выполняют толщиной 0,12-0,15 мм из неплакированного алюминиевого листа. Внутренние ленты имеют для интенсификацией теплообмена отверстия или местные выштамповки; необходимость внутреннего оребрения уточняется в зависимости от общей компоновки охладителей и обосновывается вариантными расчетами.

Наружные ленты также в зависимости от условий применения охладителей обеспечивают интенсивный теплообмен с помощью жалюзийных просечек. Выполняют их и гладкими, что может быть благоприятным при больших фронтальных размерах теплообменника, так как позволяют получить минимальное сопротивление со стороны охлаждающего воздуха. Высота канала в трубках составляет 4...6 мм, а высота гофр наружной ленты 10...14 мм. Трубки, ленты и опорные пластины образуют в совокупности остов теплообменника. К опорным пластинам присоединены пайкой или сваркой подводящий и отводящий коллекторы, снабженные патрубками, а также детали крепления теплообменника. Область применения такой конструкции ограничена шириной трубок 60...80 мм. При необходимости может быть принято расположение трубок меньшей ширины в несколько рядов.

Пластинчато-ленточная конструкция (рис. 58, б) отличается от трубчато-ленточной тем, что не имеет ни формованных трубок, ни опорных пластин, а каналы замыкаются призматическими брусками, размеры которых соответствуют высоте оребряющих лент.

Трубчато-ребристые охладители нашли ограниченное применение в рассматриваемой области в связи с меньшей технологичностью. Трубка этих охладителей имеет круглую форму, наружный диаметр 8-12 мм, на их наружной поверхности образуют посредством накатки ребра толщиной 0,4-0,6 мм и высотой 8-14 мм. Концы трубок обрабатывают для образования необходимых зазоров между ними и отверстиями в опорных пластинах. Пучок трубок с опорными пластинами соединяют пайкой. Возможно также оребрение пучка трубок пластинами, соединенными пайкой с трубками.

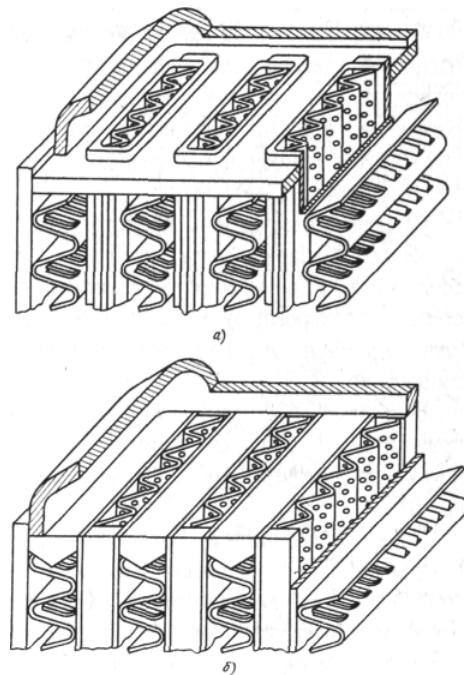


Рис. 58. Конструкции охладителей: (а) – трубчато-ленточный, (б) – пластинчато-ребристый

При пайке соединение металла нагретых деталей происходит в твердом состоянии посредством проникновения в зазоры между сопрягаемыми поверхностями расплавленного припоя, который взаимодействует с металлом деталей и образует жидкую металлическую прослойку. При остывании изделия прослойка кристаллизуется.

Формирование шва при пайке определяется главным образом развитием процессов смачивания, капиллярного течения в зазорах, а также диффузии на границе твердого металла и расплавленного припоя. Взаимная диффузия компонентов основного металла в зону будущего шва и компонентов припоя в основной металл завершается образованием паяного шва соединяемых деталей.

Степень плакирования, представляющая отношение толщины одного слоя к общей толщине листа, выбирают исходя из требований к паяному соединению и возможностей производства плакированного листа. Обычно степень плакирования находится в пределах 0,08...0,15. Плакировочные слои содержат металлы, обеспечивающие необходимые качества паяного соединения.

В настоящее время пайку алюминиевых охладителей осуществляют с применением различных методов: либо в воздушных или в вакуумных печах.

Пайку в воздушной печи осуществляют при атмосферном давлении. Равномерное распределение температур в печи достигается направленной циркуляцией горячего воздуха, нагрев которого осуществляют с помощью электронагревателей. Для предварительной обработки флюсом сопрягаемых деталей, обеспечивающей устранение оксидных пленок с их поверхностей, требуется тщательное удаление остатков флюса после пайки во избежание коррозионных поражений при эксплуатации охладителей.

При пайке в вакуумных печах обработка деталей флюсом не производится, т.е. осуществляется бесфлюсовая пайка. При этом экологически прогрессивном методе пайки окисная пленка удаляется путем "самофлюсования". Этот процесс развивается в результате выделения под действием вакуума и температурных условий активных компонентов, которые содержатся в припое, нанесенном на основной металл в виде одностороннего или двустороннего плакировочного покрытия.

Вакуум создается путем удаления воздуха из герметизированной камеры. В вакууме, который доводится до 10 Па, парциальное давление кислорода соответственно уменьшено и снижена его окислительная активность. В результате плавления при пайке припоя содержащийся в нем магний проникает на поверхность деталей и раскисляет окисную пленку. При удалении окисной пленки с поверхностей деталей в вакууме происходит развитие процессов диссоциации, сублимации и растворения окислов в основном металле деталей. Этим явлениям способствует также введение в камеру вакуумной печи

небольшого количества магния, дополняющего действие магния, содержащегося в припое.

При вакуумной пайке имеет место преобладающее парциальное давление металлического активатора, благодаря чему разрушается окисная пленка и предотвращается окисление поверхности металла. В качестве металла активатора применяют магний, который связывает кислород, содержащийся в окисной пленке, и пары воды. Необходимость удаления паров воды обусловлена тем, что после предварительной сушки деталей при температуре 473-573 К на деталях остается вода в количестве до 2...4 мг/м². Магний преобразует кристаллическую решетку окисла в аморфную с наличием пор, по которым движется припой, соединяющий между собой поверхности деталей. Экспериментально установлено, что наилучшие результаты получены при содержании в припое кремния 12 % и магния около 1 %. Смачиваемость поверхностей при вакуумной пайке повышается, что обусловлено образованием капиллярности в поверхностном слое припоя, а также отсутствием газовой среды. Получение качественных паяных соединений требует разрушения окисных пленок и предотвращения повторного окисления. Температура в камере вакуумной печи должна быть в пределах 868...878 К, а время выдержки изделия при такой температуре должно составлять 2...5 мин. Надежное паяное соединение может быть образовано при зазорах, не превышающих 0,3 мм, причем предпочтительным является линейный контакт сопрягаемых поверхностей.

Вакуумная пайка осуществляется в печах с несколькими действующими камерами: сушильной, подготовительной, подогревательной, паяльной и выгрузочной. Каждая камера работает при определенных температурах и вакууме. Время нахождения изделий в камерах выбирают с учетом продолжительности процессов последовательных ступеней равномерного нагрева и осуществления пайки.

Качество охладителей контролируют в процессе производства (помимо внешнего осмотра и проверки на герметичность) на специальных стендах. К числу этих стендов относятся стенды для испытаний на стойкость к механическим колебаниям, а также на стойкость к колебаниям давления и к температурным колебаниям рабочего тела. Контроль качества предусматривает также определение тепловых и гидравлических характеристик охладителей.

СПИСОК ЛИТЕРАТУРЫ

1. Абианц, В.Х. Теория газовых турбин реактивных двигателей / В.Х. Абианц. – М.: Машиностроение, 1965.– 210 с.
2. Автомобильные двигатели с турбонаддувом / Н.С. Ханин, Э.В. Аболтин, Б.Ф. Лямцев и др. – М.: Машиностроение, 1991.– 333 с.

3. Байков, Б.П. Турбокомпрессоры для наддува дизелей: справочное пособие / Б.П. Байков. – Л.: Машиностроение, 1985.– 200 с.

4. Брук, М.А. Агрегаты наддува ДВС: учебное пособие / М.А. Брук. – Л.: СЗПИ, 1972.– 176 с.

5. Двигатели внутреннего сгорания: Теория поршневых и комбинированных двигателей. Учебник для вузов по специальности «Двигатели внутреннего сгорания» / Д.Н. Вырубов, Н.А. Иващенко, В.И. Ивин и др. – М.: Машиностроение, 1983.– 372 с.

6. Ден, Г.Н. Проектирование проточной части центробежных компрессоров. Термогазодинамические расчеты / Г.Н. Ден. – Л.: Машиностроение, 1980.– 270 с.

7. Зарянкин, А.Е. Радиально-осевые турбины малой мощности / А.Е. Зарянкин, А.Н. Шерстюк. – М.: Машгиз, 1963.– 248 с.

8. Кириллов, И.И. Теория турбомашин / И.И. Кириллов. – М.–Л.: Машиностроение, 1972.– 536 с.

9. Круглов, М.Г. Газовая динамика комбинированных двигателей внутреннего сгорания / М.Г. Круглов, А.А. Меднов. – М.: Машиностроение, 1988.– 276 с.

10. Митрохин, В.Т. Выбор параметров и расчет центростремительной турбины / В.Т. Митрохин. – М.: Машиностроение, 1966.– 199 с.

11. Симсон, А.Э. Турбонаддув высокооборотных дизелей / А.Э. Симсон, В.Н. Каминский, Ю.Б. Моргулис и др. – М.: Машиностроение, 1976.– 234 с.

12. Траупель, В. Тепловые турбомашинны (паровые и газовые турбины, компрессоры) Т. I. (тепловой и аэродинамический расчет). Пер. с нем. / В. Траупель. – М.–Л.: Госэнергоиздат, 1961.– 265 с.

13. Ханин, Н.С. Наддув и нагнетатели автомобильных двигателей / Н.С. Ханин, А.Н.Шерстюк, Е.Н.Зайченко, Ю.Н.Динеев. – М.: Машиностроение, 1965.– 221 с.

14. Холщевников, Н.Б. Теория и расчет авиационных лопаточных машин / Н.Б. Холщевников. – М.: Машиностроение, 1970.– 610 с.

15. Шароглазов, Б.А. Двигатели внутреннего сгорания: теория, моделирование и расчет процессов: учебник по курсу «Теория рабочих процессов и моделирование процессов в двигателях внутреннего сгорания» / Б.А. Шароглазов, М.Ф. Фарафонов, В.В. Клементьев.– Челябинск: Изд-во ЮУрГУ, 2006.– 382 с.